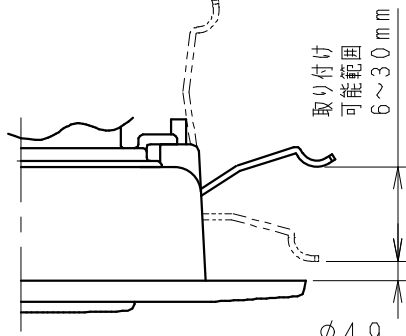


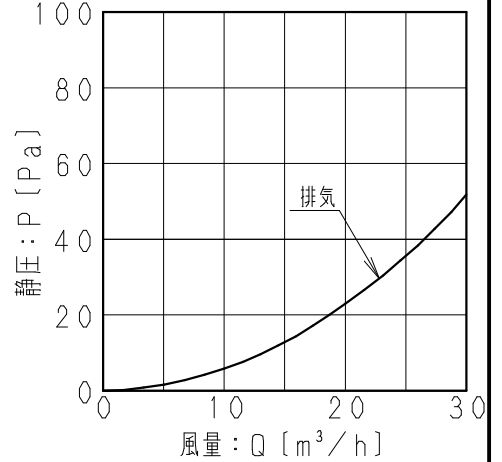
■取り付け穴あけ寸法：φ110～φ120mm
 (リングプレート使用時：φ120mm)
 ■取り付け可能天井材厚み：6～30mm



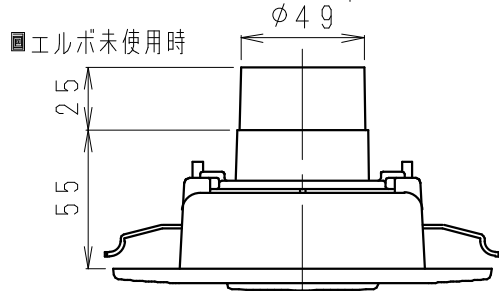
■基本性能

	排気時
圧力損失係数	4.8
有効開口面積 (cm ²)	8.7

■抵抗損失曲線

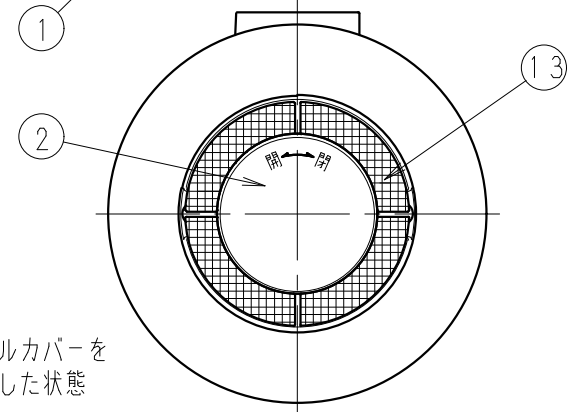
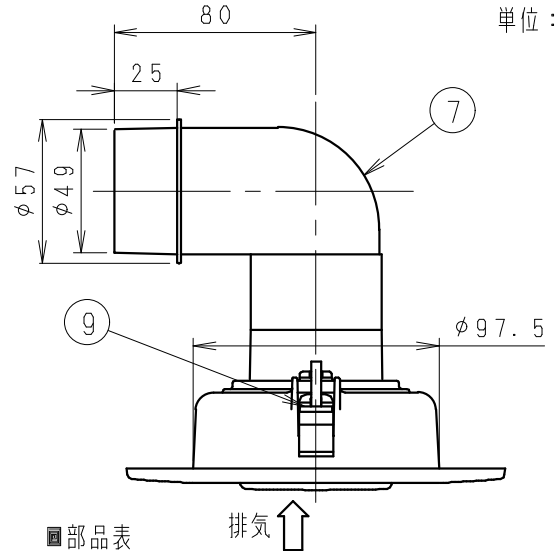
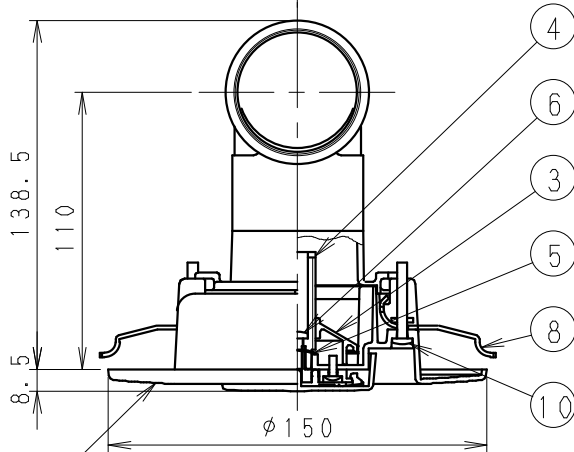


■エルボ未使用時

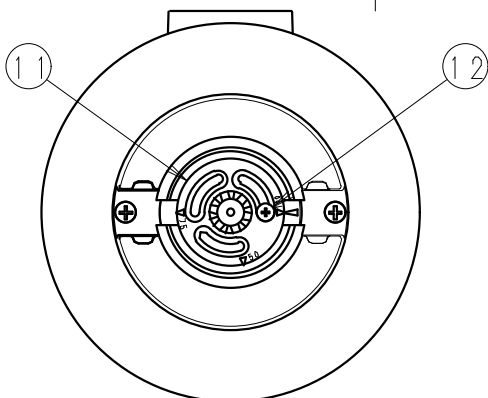


色記号	グリル色彩	マンセル値
なし	ホワイト	3.2Y8.9/0.6
-T	ライトブラウン	8.1YR7.0/4.0

単位：mm



■グリルカバーをはずした状態



■部品表

番号	品名	数量	材質
1	グリル	1	ABS樹脂
2	グリルカバー	1	ABS樹脂
3	円すい板	1	ポリアセタール
4	調節ねじ	1	ポリアセタール
5	ばね	1	ステンレス
6	ねじ	1	鉄
7	エルボ	1	ABS樹脂
8	固定金具	2	亜鉛鋼板
9	固定ナット	2	亜鉛鋼板
10	ねじ	2	鉄
11	風量調節板	1	ABS樹脂
12	風量調節板固定用ねじ	1	鉄
13	フィルター	1	ポリエステル

名称		品番	
グリル		VB-GQ50PF VB-GQ50PF-T	
作成年月日	2003.10.24	尺度	図面
改訂年月日	2004.01.28	Free	整理番号
			改訂NO.
			1
株式会社ベンテック			