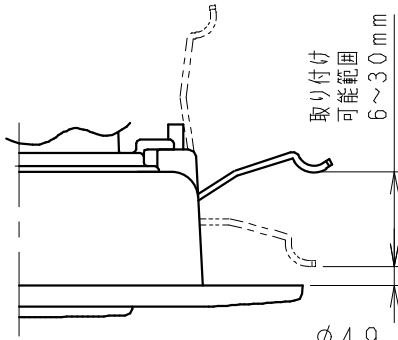


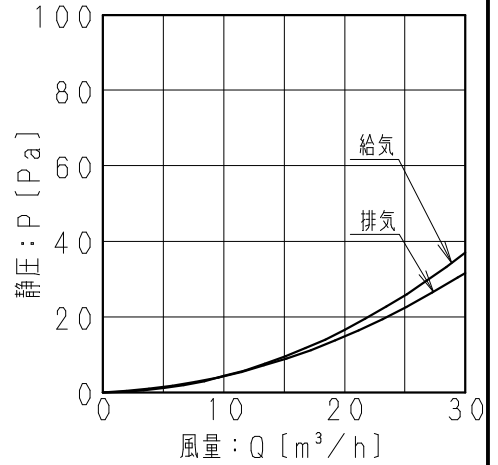
- 取り付け穴あけ寸法： $\phi 110 \sim \phi 120$ mm
(リングプレート使用時： $\phi 120$ mm)
- 取り付け可能天井材厚み：6~30 mm



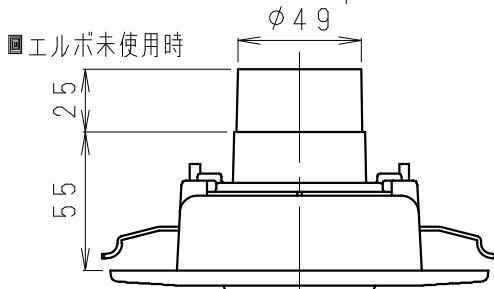
■基本性能

	給気時	排気時
圧力損失係数 ξ	3.4	2.9
有効開口面積 (cm ²)	10.6	11.0

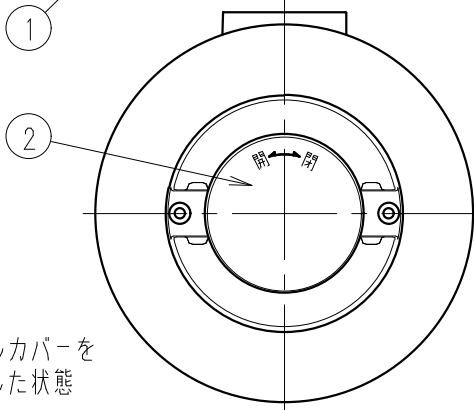
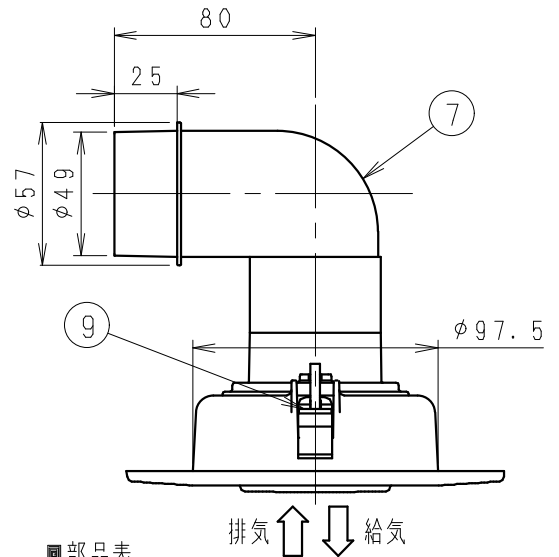
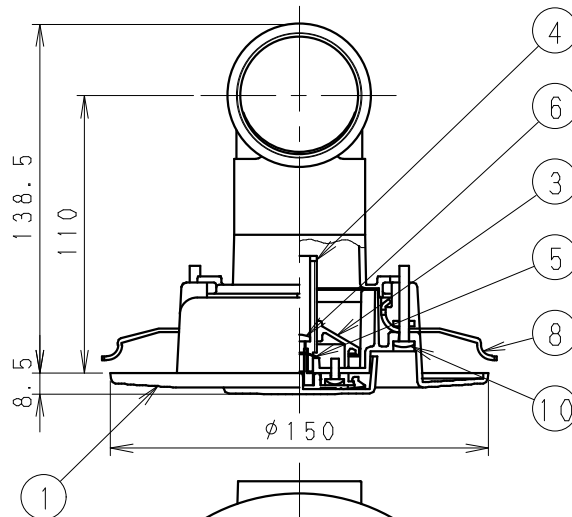
■抵抗損失曲線



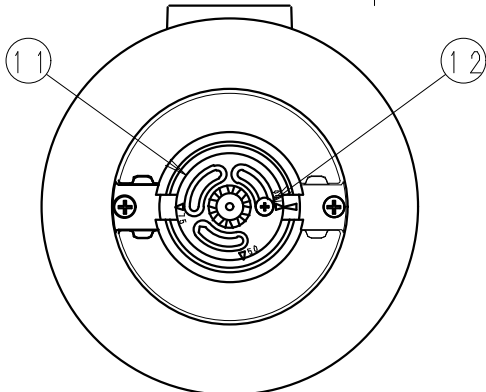
■エルボ未使用時



グリル色彩	マンセル値
ホワイト	3.2Y8.9/0.6
ライトブラウン	8.1YR7.0/4.0



■グリルカバーをはずした状態



■部品表

番号	品名	数量	材質
1	グリル	1	ABS樹脂
2	グリルカバー	1	ABS樹脂
3	円すい板	1	ポリアセタール
4	調節ねじ	1	ポリアセタール
5	ばね	1	ステンレス
6	ねじ	1	鉄
7	エルボ	1	ABS樹脂
8	固定金具	2	亜鉛鋼板
9	固定ナット	2	亜鉛鋼板
10	ねじ	2	鉄
11	風量調節板	1	ABS樹脂
12	風量調節板固定用ねじ	1	鉄

名称		品番	
グリル		VB-GQ50P VB-GQ50P-T	
作成年月日	2001.02.16	尺度	図面
改訂年月日	2004.01.28	Free	整理番号
			改訂NO.
			2
株式会社ベンテック			