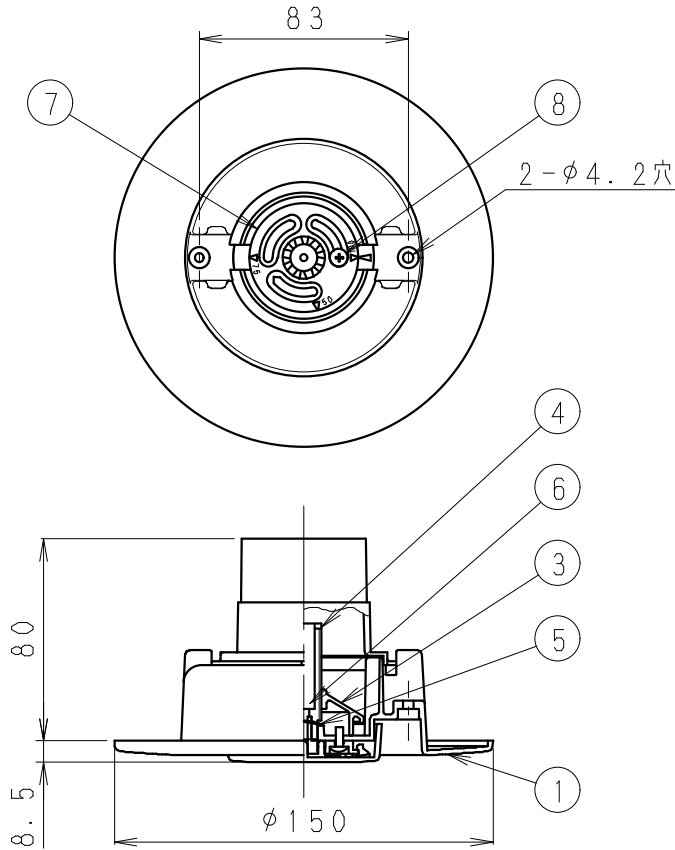


■取り付け穴あけ寸法：φ120～φ125mm

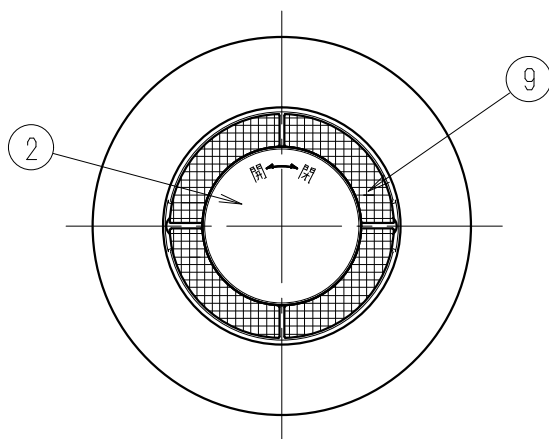
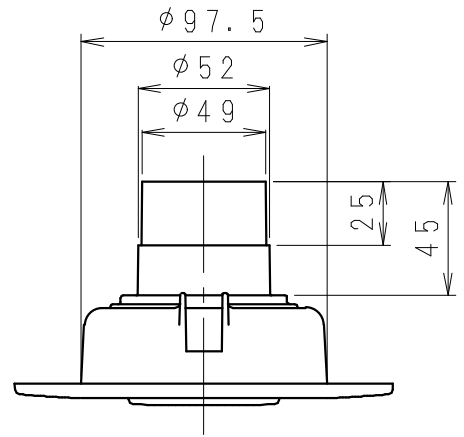
■取り付け可能天井材厚み：6～30mm

■抵抗損失曲線については
 グリルアダプターとセットで使用するため
 VID031-2に記載

■グリルカバーをはずした状態



| グリル色彩 | マンセル値 |
|-------|--------------|
| ホワイト | 3.2Y 8.9/0.6 |



| 番号 | 品名 | 数量 | 材質 |
|----|------------|----|---------|
| 1 | グリル | 1 | ABS樹脂 |
| 2 | グリルカバー | 1 | ABS樹脂 |
| 3 | 円すい板 | 1 | ポリアセタール |
| 4 | 調節ねじ | 1 | ポリアセタール |
| 5 | ばね | 1 | ステンレス |
| 6 | ねじ | 1 | 鉄 |
| 7 | 風量調節板 | 1 | ABS樹脂 |
| 8 | 風量調節板固定用ねじ | 1 | 鉄 |
| 9 | フィルター | 1 | ポリエステル |

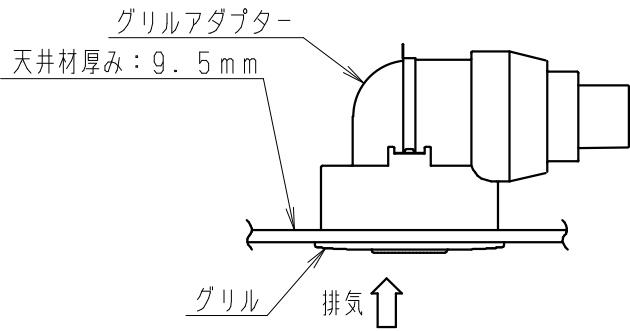
■付属品

取り付け用ねじ

M4×45mm - 2本

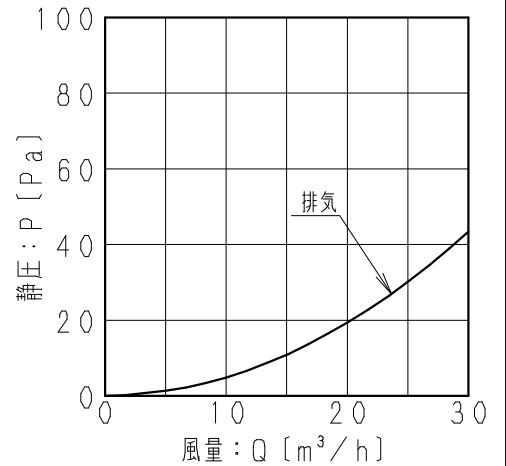
| 名 称 | | 品 番 | |
|-------------|----------|-----------|------------|
| グリル (グリル部分) | | VB-GN50PF | |
| 作成年月日 | 03.10.24 | 尺 度 図 面 | VID031-1 |
| 改訂年月日 | | Free 整理番号 | |
| | | | 改訂NO. 0 |
| 株式会社ベンテック | | | |

■抵抗損失測定方法



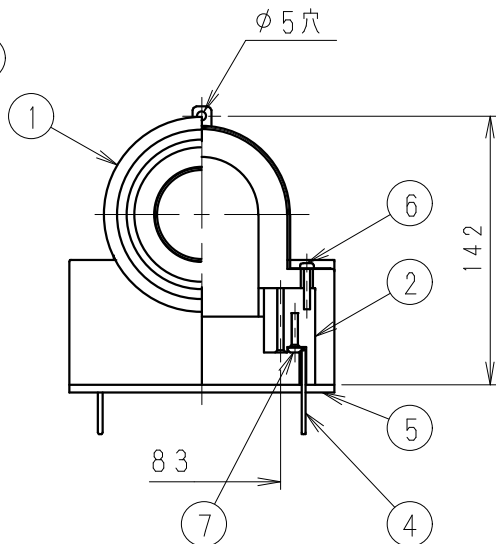
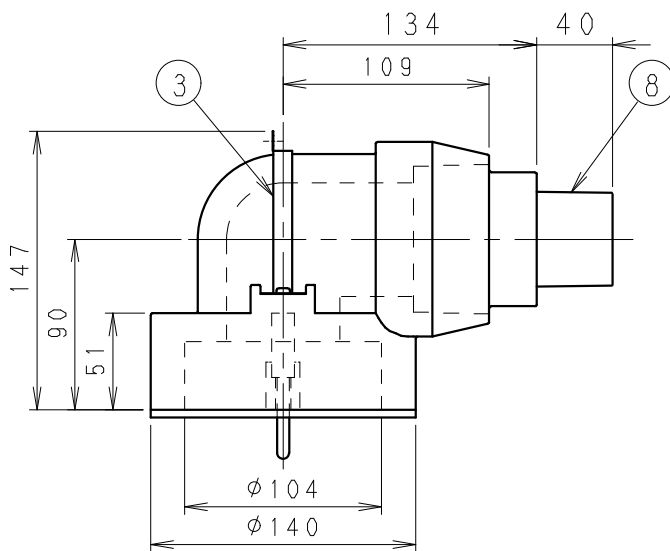
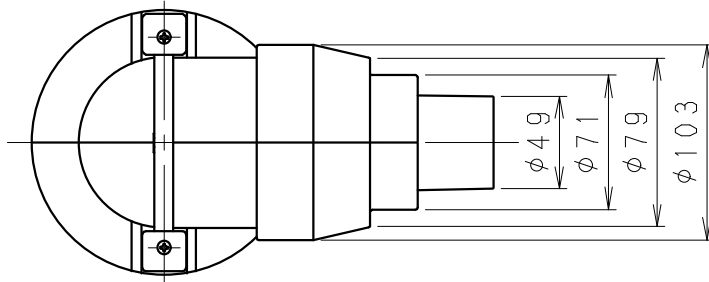
■抵抗損失曲線

単位：mm



■基本性能

| | 排気時 |
|-----------------------------|-----|
| 圧力損失係数 ζ | 4.0 |
| 有効開口面積 (cm^2) | 9.8 |



| 番号 | 品名 | 数量 | 材質 | 備考 |
|----|----------|----|--------------|--------------------|
| 1 | グリルアダプター | 1 | 自己消火性発泡スチロール | 平均肉厚：t=15，色彩：グレー |
| 2 | 取付けナット | 2 | ポリアセタール | |
| 3 | 吊り金具 | 1 | 亜鉛鋼板 | 板厚：t=0.6 |
| 4 | 仮止め金具 | 2 | 亜鉛鋼板 | 板厚：t=0.5，塩化ビニル保護膜付 |
| 5 | パッキン | 1 | 合成ゴム | 厚み：t=4 |
| 6 | タッピンねじ | 2 | 鉄 | $\phi 4 \times 20$ |
| 7 | 小ねじ | 2 | 鉄 | M4×16 |
| 8 | アダプター | 1 | PP樹脂 | |

| 名 称 | | 品 番 | |
|------------------|----------|-----------|------------|
| グリル (グリルアダプター部分) | | VB-GN50PF | |
| 作成年月日 | 03.10.24 | 尺 度 図 面 | VID031-2 |
| 改訂年月日 | 04.01.28 | Free 整理番号 | |
| | | | 改訂NO. 1 |

株式会社ベンテック