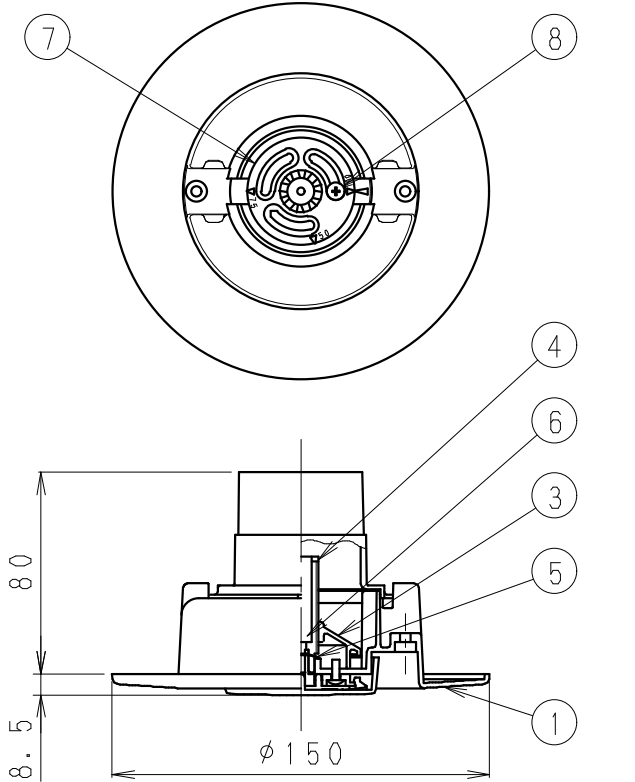


■取り付け穴あけ寸法：φ120～φ125mm

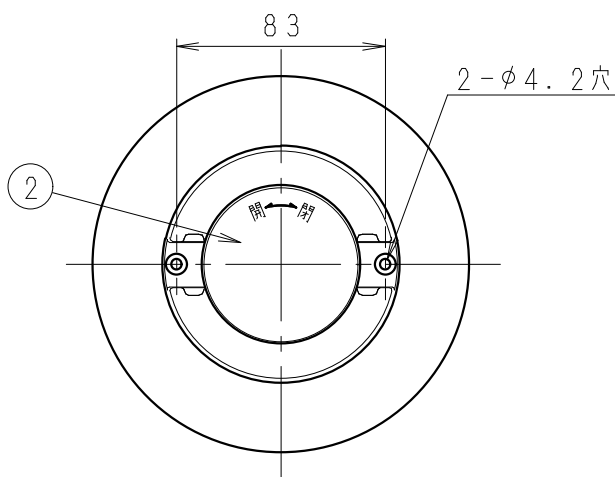
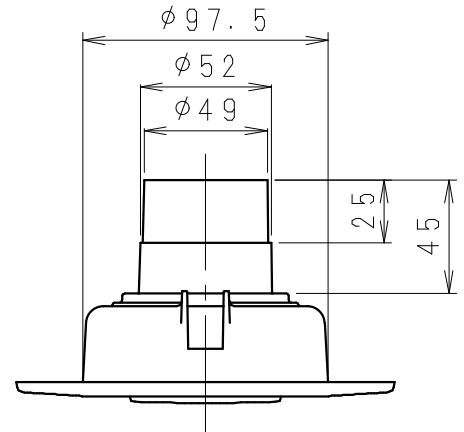
■取り付け可能天井材厚み：6～30mm

■抵抗損失曲線については
 グリルアダプターとセットで使用するため
 VID006-2に記載

■グリルカバーをはずした状態



グリル色彩	マンセル値
ホワイト	3. 2Y 8. 9/0. 6



番号	品名	数量	材質
1	グリル	1	ABS樹脂
2	グリルカバー	1	ABS樹脂
3	円すい板	1	ポリアセタール
4	調節ねじ	1	ポリアセタール
5	ばね	1	ステンレス
6	ねじ	1	鉄
7	風量調節板	1	ABS樹脂
8	風量調節板固定用ねじ	1	鉄

■付属品

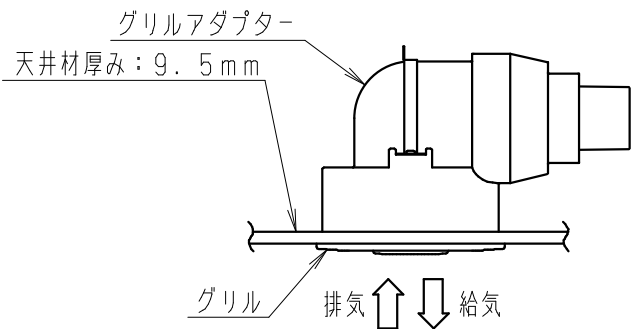
取り付け用ねじ

M4×45mm - 2本

名 称		品 番	
グリル (グリル部分)		VB-GN50P	
作成年月日	01. 02. 16	尺 度 図 面	VID006-1
改訂年月日	03. 09. 03	Free 整理番号	
			改訂NO.
			1

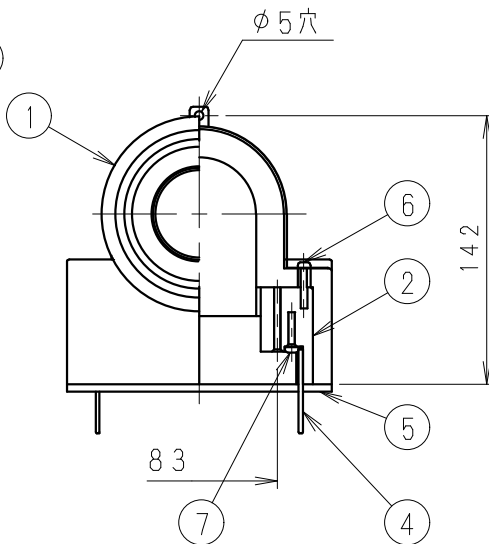
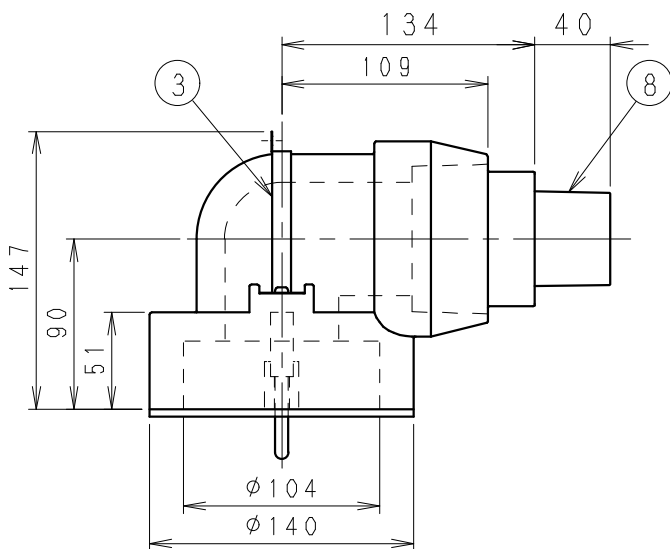
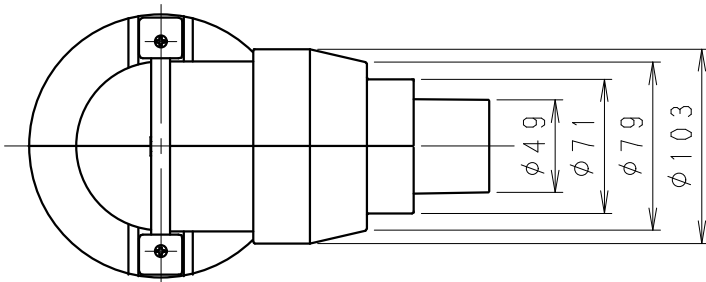
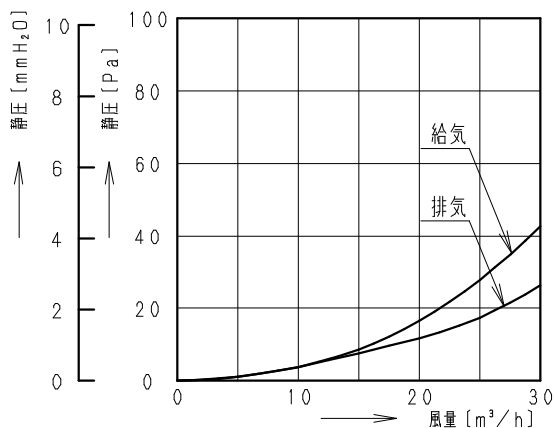
株式会社バンテック

■抵抗損失測定方法



■抵抗損失曲線

単位：mm



番号	品名	数量	材質	備考
1	グリルアダプター	1	自己消火性発泡スチロール	平均肉厚：t=15，色彩：グレー
2	取付けナット	2	ポリアセタール	
3	吊り金具	1	亜鉛鋼板	板厚：t=0.6
4	仮止め金具	2	亜鉛鋼板	板厚：t=0.5，塩化ビニル保護膜付
5	パッキン	1	合成ゴム	厚み：t=4
6	タッピンねじ	2	鉄	φ4×20
7	小ねじ	2	鉄	M4×16
8	アダプター	1	PP樹脂	

名 称		品 番	
グリル (グリルアダプター部分)		VB-GN50P	
作成年月日	01.02.16	尺 度 図 面	VID006-2
改訂年月日	03.09.03	Free 整理番号	
株式会社バンテック			

改訂NO.
1