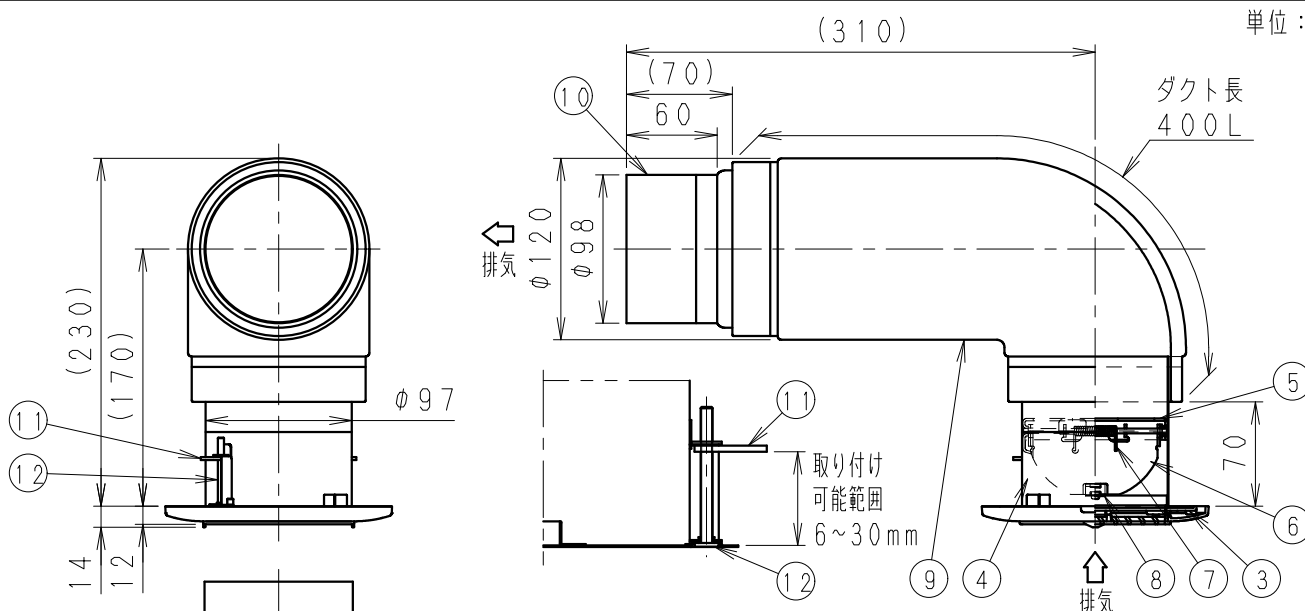


単位：mm



■部品表

番号	品名	数量	材質	備考
1	ルーバーパネル	1	PP樹脂	
2	フィルター	1	PP樹脂	
3	ルーバーベース	1	PP樹脂	
4	本体	1	ステンレス (SUS304)	t0.5
5	ダンパーフレーム	1	ステンレス (SUS304)	t1.5
6	ダンパー	2	ステンレス (SUS304)	t1.5
7	パネ	1	ステンレス (SUS304)	φ1.2
8	温度ヒューズ	1	リン青銅板	t0.4
9	ダクト	1	グラスウール/オレフィン系樹脂	
10	アダプター	1	亜鉛鋼板	
11	固定金具	2	ステンレス (SUS304)	t2.0
12	固定用ネジ	2	ステンレス製	M4
13	ネジ	2	ステンレス製	M4

■ルーバー色 (マンセル値)

ホワイト色 (3. 2Y8. 9/0. 6)

■フィルター脱着可能

■付属品：工事説明書

■取り付け方法

・取り付け穴あけ寸法φ120mm

・金具挟み込み方式

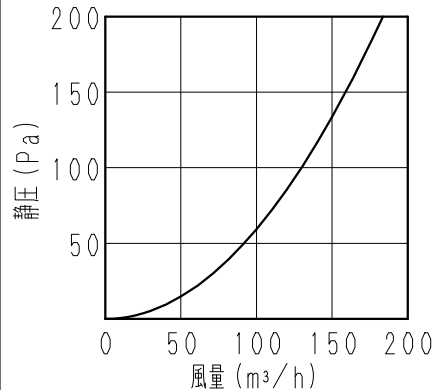
■適用パイプ・基本特性・質量

適用パイプ (呼び径)	圧力損失 係数γ	隙間相当 開口面積cm ²	質量 kg
φ100 排气	7. 9	27. 9	0. 80

■設置に関するご注意

- ・本製品は天井取付け専用です。
- ・吸込みグリルとしてお使いください。
- ・冷房用の吹出しグリルには使用しないでください。
(結露を生じることがあります。)
- ・接続するチューブは外径φ115mm以下のものを使用してください。
(取り付け穴がφ120mmのため、取り付けできません。)
- ・本体取付け後に天井クロスを貼り付けることも可能です。

■抵抗損失曲線 (排气)



建材試験センター試験成績書番号		温度ヒューズ
温度ヒューズ作動試験	漏煙試験	溶断温度
第12A2780号	第12A2779号	72℃

名称		品番	
給排气グリル (防火ダンパー付・排气用・天井用)		VB-GMR100PFA-W	
作成年月日	'13. 04. 11	尺度	図面
改訂年月日	'14. 01. 27	Free	整理番号
VID083		改訂NO.	
1			

パナソニック エコシステムズ ベンテック株式会社