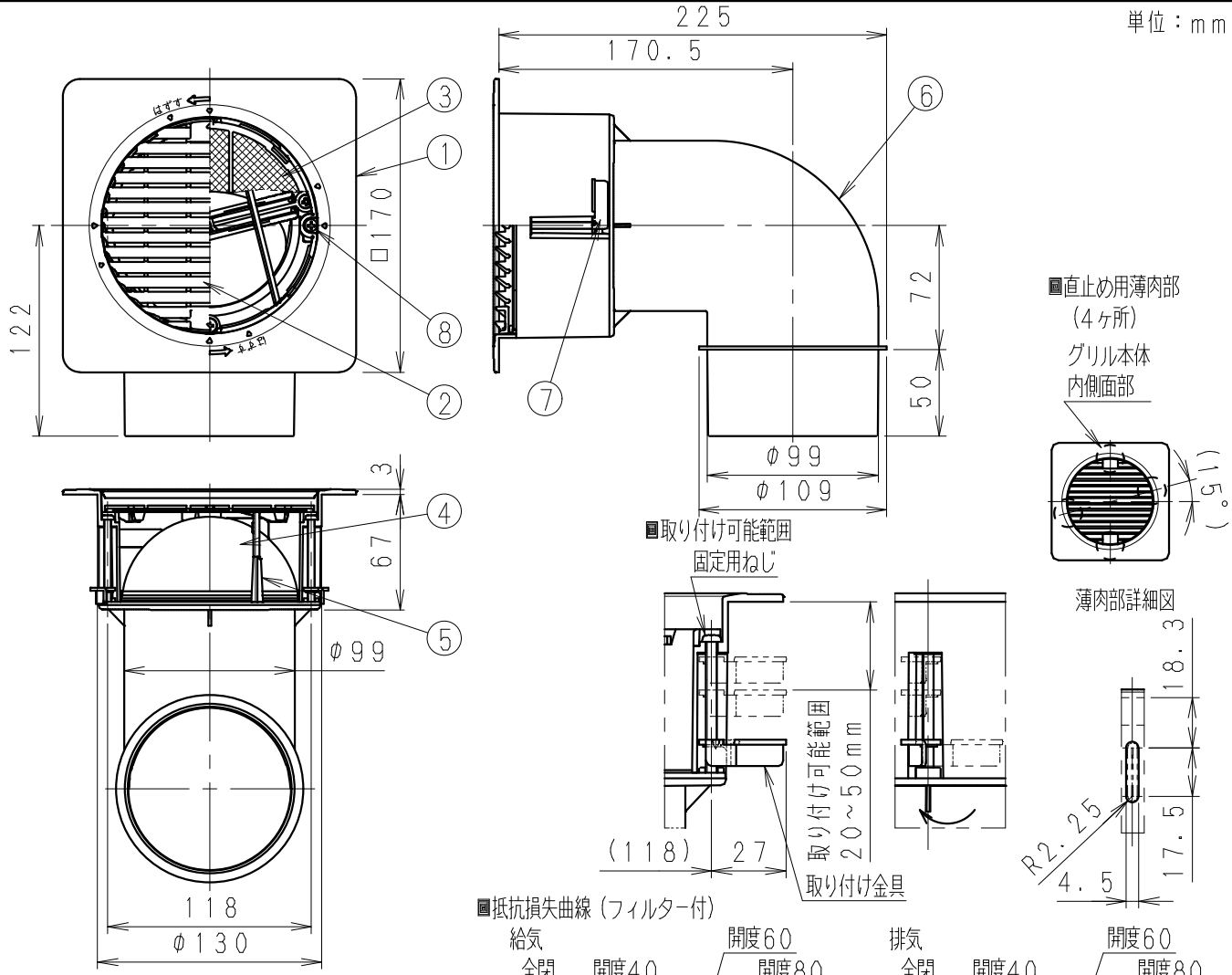
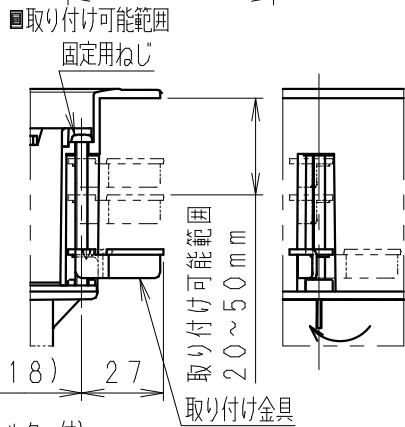
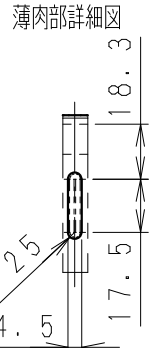


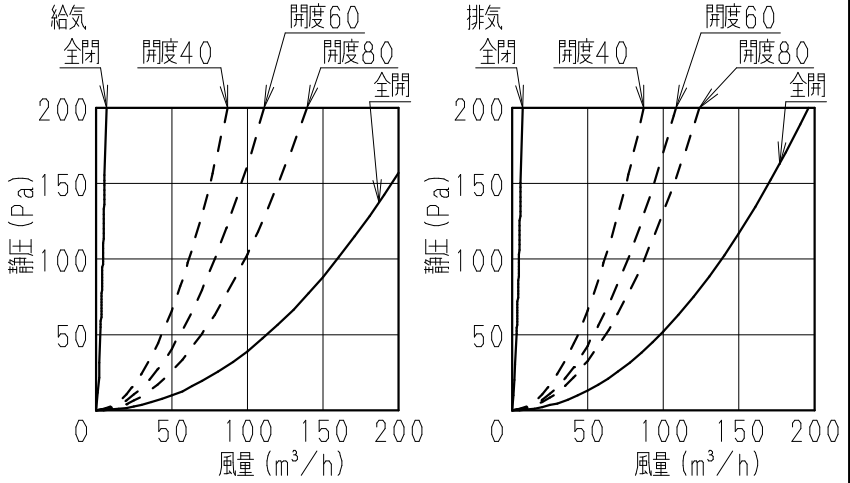
単位：mm



■直止め用薄肉部
(4ヶ所)
グリル本体
内側面部



■抵抗損失曲線 (フィルター付)



■部品表

番号	品名	数量	材質	備考
1	グリル本体	1	ABS樹脂	
2	ルーバー	1	ABS樹脂	
3	フィルター	1	PP樹脂	サラネット
4	風量調節板	1	PP樹脂	
5	風量調節ガイド	1	ABS樹脂	
6	ダクト接続部	1	PP樹脂	
7	取り付け金具	2	亜鉛鉄板	t1.6
8	固定用ねじ	2	鉄	M4×50L

■色彩

品番	色彩	マンセル値
VB-GHE100P-TA	ブラウン	9. 8YR4. 9/3. 3
VB-GHE100P-T	ライトブラウン	8. 1YR7. 0/4. 0
VB-GHE100P-W	ホワイト	3. 2Y8. 9/0. 6

※マンセル値は参考値を示す

- 適用ダクト径：φ100
- 取り付け方法：金具固定（ねじ直止め可能）
- 取り付け穴寸法：φ140
- 風向変更可能：ルーバーの挿入向きを変えます。（4方向）
- 風量が多すぎると、発生する騒音が大きくなります。居室に設置する場合は、風量100m³/h以下を目安にご使用ください。
- 付属品：工事説明書

		全開	
		給気	排気
有効開口面積 [cm²]		34. 4	29. 9
圧力損失係数ξ		5. 2	6. 9
騒音値 [dB]	風量100m³/h時	26. 0	29. 0
	参考値 風量120m³/h時	30. 0	34. 5
	風量150m³/h時	36. 5	41. 0

※騒音値はグリル正面1m下によるものです。

名称		品番	
給排気グリル（床用）		VB-GHE100P-TA, -T, -W	
作成年月日	'08. 04. 07	尺度	図面
改訂年月日		Free	整理番号
		VID053	
		改訂NO.	
		0	

株式会社ベンテック