

■寸法表

単位：(mm)

品番	A	B	C	D	E	F	G	H	J	K	L	N	Q
VB-GFS202	400	365	330	270	247	140	120	40	12	M8	-	4	55
VB-GFS252	450	415	380	298	273	165	120	50	12	M8	-	4	65
VB-GFS302	500	465	430	349	323	210	120	50	12	M8	-	4	70
VB-GFS352	554	519	484	434	399	250	120	40	12	M8	-	4	88
VB-GFS402	610	575	540	485	450	280	160	80	16	M10	16	4	89
VB-GFS452	740	705	670	540	505	320	190	110	16	M10	16	6	123
VB-GFS502	740	705	670	620	585	355	190	110	16	M12	16	6	103
VB-GFS602	950	915	880	720	685	400	160	80	16	M12	16	6	147

■材質：フィルターボックス…SUS304  
 板厚：t=1.0 (VB-GFB202~352)  
 t=1.2 (VB-GFB402~602)  
 フィルター…PS/150

■製品質量 (kg)  
 VB-GFS202：3.3  
 VB-GFS252：3.8  
 VB-GFS302：4.5  
 VB-GFS352：5.1  
 VB-GFS402：7.6  
 VB-GFS452：11.4  
 VB-GFS502：10.6  
 VB-GFS602：14.9

■付属品：ワッシャー…4個  
 スプリングワッシャー…4個  
 ナット…4個  
 コードクリップ…1個

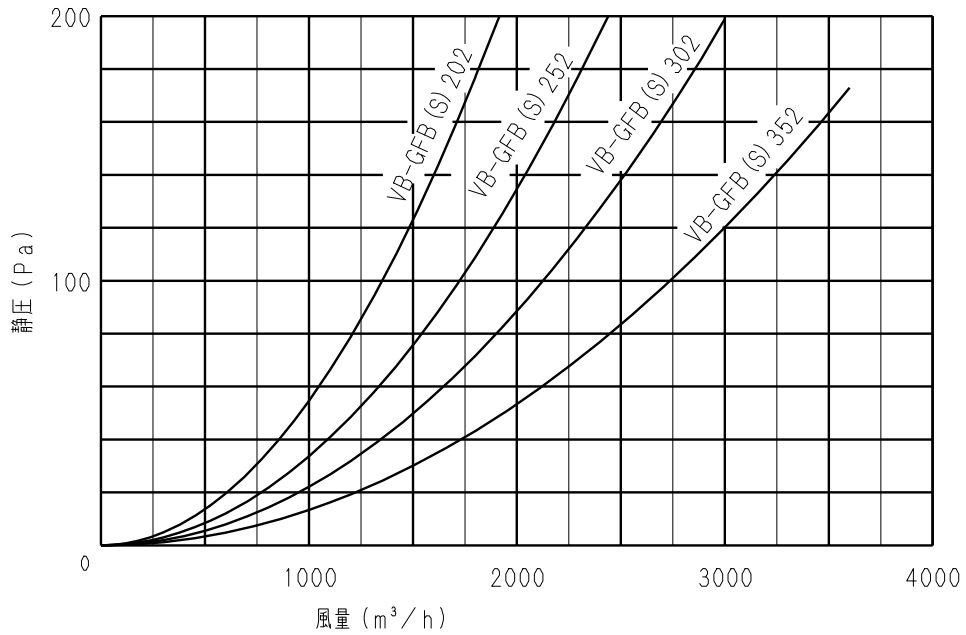
※抵抗損失曲線及び適合機種については別紙承認図 (VEA056-2~8A) を御参照ください。

※取付参考図およびフィルター捕集効率は  
 図面整理番号VEA056-9A~12Aを  
 ご参照ください。

名 称				品 番	
フィルターボックス (有圧換気扇用)				VB-GFS202, GFS252, GFS302, GFS352 GFS402, GFS452, GFS502, GFS602	
作成年月日	08. 10. 01	尺 度 図 面	Free	VEA057-1	改訂No. 2
改訂年月日	11. 04. 01	整理番号			
パナソニック エコシステムズ ベンテック株式会社					

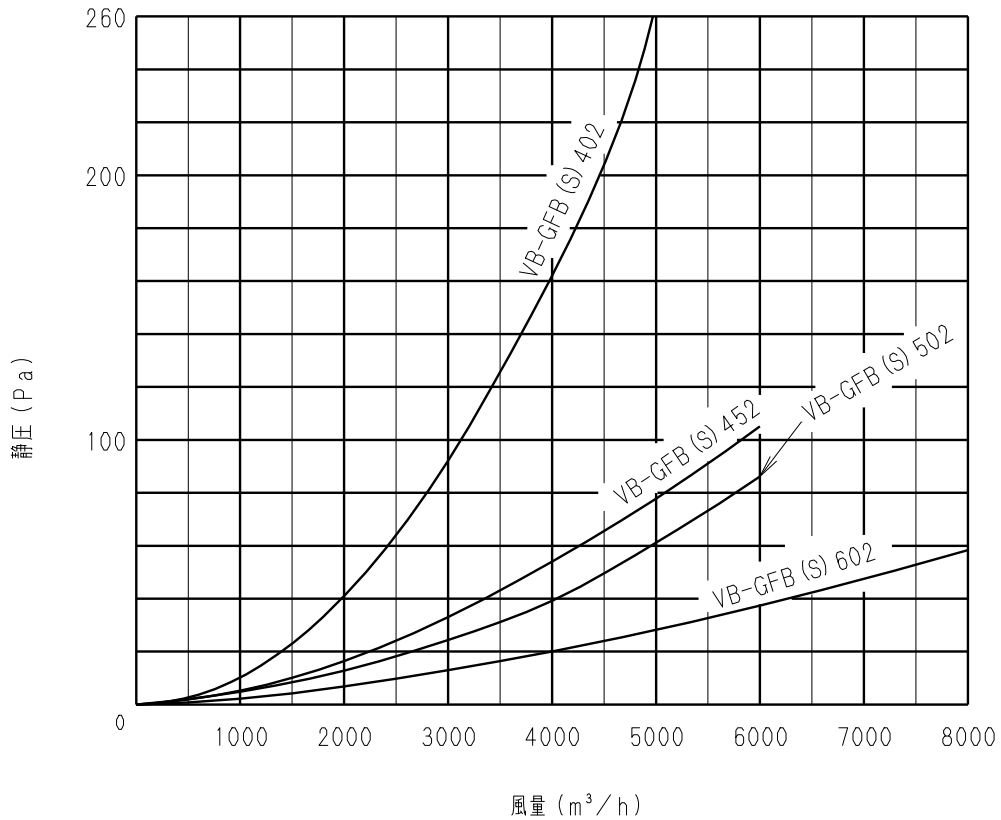
■ 抵抗損失曲線

VB-GFB (S) 202~GFB (S) 352



■ 抵抗損失曲線

VB-GFB (S) 402~GFB (S) 602



名 称			品 番	
フィルターボックス (有圧換気扇用)			VB-GFB202, GFB252, GFB302, GFB352 GFB402, GFB452, GFB502, GFB602	
作成年月日	08. 10. 01	尺 度 図 面	VEA056-2	改訂No. 2
改訂年月日	11. 04. 01	Free整理番号		
パナソニック エコシステムズ ベンテック株式会社				

■有圧換気扇+フィルターボックス+電気式シャッター+適合屋外フード一覧表（給気）  
 ◎50Hz仕様

フィルターボックス	電気式シャッター	有圧換気扇	給気用屋外フード		屋外フード		備考 (※対応について)
			FD無	FD付	FD無	FD付	
			FY-HAX タイプ	FY-HAXA タイプ	FY-HMX タイプ	FY-HMXA タイプ	
VB-GFB202 (VB-GFS202)	FY-GESS203	FY-20GSU3 (D)	○	○	○	○	
VB-GFB252 (VB-GFS252)	FY-GESS253	FY-25GSBS3	○	○	○	○	
	FY-GEXS253	FY-25GSU3 (D)	○	○	○	○	
	FY-GEST253	FY-25GSXS4	○	○	○	○	
	FY-GEST253	FY-25GTU3	○	○	○	○	
VB-GFB302 (VB-GFS302)	FY-GESS303	FY-30GSBS3	○	○	○	○	
	FY-GEXS303	FY-30GSU3 (D)	○	○	○	○	
		FY-30GSXS4	○	○	○	○	
	FY-GEST303	FY-30GTB3	○	○	○	○	
	FY-GEST303	FY-30GTU3	○	○	○	○	
	FY-GEXT303	FY-30GTXS4	*イ	*イ	*イ	*イ	フィルターボックスのみのご使用 もしくはFY-30GSXS4 (単相)をご使用ください。
		FY-30MTU3	○	○	○	○	
VB-GFB352 (VB-GFS352)	FY-GESS353	FY-35GSU3	○	○	○	○	
	FY-GEXS353	FY-35GSV3	○	○	○	○	
	FY-GEST353	FY-35GTU3	○	○	○	○	
	FY-GEXT353	FY-35GTV3	○	○	○	○	
	FY-GEXT353	FY-35MTU3	○	○	○	○	

◎60Hz仕様

フィルターボックス	電気式シャッター	有圧換気扇	給気用屋外フード		屋外フード		備考 (※対応について)
			FD無	FD付	FD無	FD付	
			FY-HAX タイプ	FY-HAXA タイプ	FY-HMX タイプ	FY-HMXA タイプ	
VB-GFB202 (VB-GFS202)	FY-GESS203	FY-20GSU3 (D)	○	○	○	○	
VB-GFB252 (VB-GFS252)	FY-GESS253	FY-25GSBS3	○	○	○	○	
	FY-GEXS253	FY-25GSU3 (D)	○	○	○	○	
	FY-GEST253	FY-25GSXS4	○	○	○	○	
	FY-GEST253	FY-25GTU3	○	○	○	○	
VB-GFB302 (VB-GFS302)	FY-GESS303	FY-30GSBS3	○	○	○	○	
	FY-GEXS303	FY-30GSU3 (D)	○	○	○	○	
		FY-30GSXS4	*ア	*イ	*ア	*ア	フィルターボックスのみご使用ください。
	FY-GEST303	FY-30GTB3	○	○	○	○	
	FY-GEST303	FY-30GTU3	○	○	○	○	
	FY-GEXT303	FY-30GTXS4		*イ		*ア	フィルターボックスのみご使用ください。
		FY-30MTU3	○	○	○	○	
VB-GFB352 (VB-GFS352)	FY-GESS353	FY-35GSU3	○	○	○	○	
	FY-GEXS353	FY-35GSV3	○	*ア	○	○	フィルターボックスのみご使用ください。
	FY-GEST353	FY-35GTU3	○	○	○	○	
	FY-GEXT353	FY-35GTV3	○	○	○	○	
	FY-GEXT353	FY-35MTU3	○	○	○	○	

■電気式シャッターを使用しない場合について

- ：電気式シャッター無でも使用可
- ア：電気式シャッター無で使用可
- イ：電気式シャッター無でも使用不可

名 称		品 番	
フィルターボックス（有圧換気扇用）		VB-GFB202, GFB252, GFB302, GFB352 GFB402, GFB452, GFB502, GFB602	
作成年月日	08.10.01	尺 度 図 面	VEA056-3A
改訂年月日	11.04.01	Free整理番号	
パナソニック エコシステムズ ベンテック株式会社			

改訂No.

2

■有圧換気扇+フィルターボックス+電気式シャッター+適合屋外フード一覧表（給気）  
 ◎50Hz仕様

フィルターボックス	電気式シャッター	有圧換気扇	給気用屋外フード		屋外フード		備考 (※対応について)	
			FD無	FD付	FD無	FD付		
			FY-HAX タイプ	FY-HAXA タイプ	FY-HMX タイプ	FY-HMXA タイプ		
VB-GFB402 (VB-GFS402)	FY-GESS403	FY-40GSV3	○	○	○	○	HMXAタイプが45cm用 フードをご使用ください。	
	FY-GEXS403	FY-40GSXS4	*×ア	*×イ	○	○		
	FY-GEST403	FY-40GTB3	○	○	○	○		
	FY-GEXT403	FY-40GTV3	○	○	○	○		
		FY-40GTW3	○	○	○	○		
		FY-40GTXS4	○	○	○	○		
		FY-GESS403	FY-40KSV3	○	○	○		○
		FY-GEST403	FY-40KTV3	○	○	○		○
		FY-GESS403	FY-40MSU3	○	○	○		○
		FY-GEXS403	FY-40MSV3	○	○	○		○
			FY-40MSX4 (SS)	○	○	○		○
	FY-GEST403	FY-40MTU3	○	○	○	○		
	FY-GEXT403	FY-40MTV3	○	○	○	○		
		FY-40MTX4 (SS)	○	*×ア	○	○	フィルターボックスのみご使用ください	
VB-GFB452 (VB-GFS452)	FY-GESS453	FY-45GSV3	○	○	○	○		
	FY-GEST453	FY-45GTV3	○	○	○	○		
	FY-GESS453	FY-45MSV3	○	○	○	○		
	FY-GEST453	FY-45MTV3	○	○	○	○		
VB-GFB502 (VB-GFS502)	FY-GESS503	FY-50GSU3	○	○	○	○		
		FY-50GTV3	○	○	○	○		
	FY-GEST503	FY-50KTV3	○	○	○	○		
		FY-50MTBS3	○	○	○	○		
		FY-50MTU3	○	○	○	○		
	FY-GEXT503	FY-50MTV3	○	○	○	○		
		FY-50MTXS5	○	○	○	○		
VB-GFB602 (VB-GFS602)	FY-GEST603	FY-60KTV3	○	○	○	○		
		FY-60MTU3	○	○	○	○		
	FY-GEXT603	FY-60MTV3	○	○	○	○		
		FY-60MTXS5	○	○	○	○		

■電気式シャッターを使用しない場合について

- ：電気式シャッター無でも使用可
- ア：電気式シャッター無で使用可
- イ：電気式シャッター無でも使用不可

名 称		品 番	
フィルターボックス（有圧換気扇用）		VB-GFB202, GFB252, GFB302, GFB352 GFB402, GFB452, GFB502, GFB602	
作成年月日	08. 10. 01	尺 度 図 面	VEA056-4A
改訂年月日	11. 04. 01	Free整理番号	
改訂No. 2			
パナソニック エコシステムズ ベンテック株式会社			

■有圧換気扇+フィルターボックス+電気式シャッター+適合屋外フード一覧表（給気）  
 ◎60Hz仕様

フィルターボックス	電気式シャッター	有圧換気扇	給気用屋外フード*		屋外フード*		備考 (※対応について)
			FD無	FD付	FD無	FD付	
			FY-HAX タイプ	FY-HAXA タイプ	FY-HMX タイプ	FY-HMXA タイプ	
VB-GFB402 (VB-GFS402)	FY-GESS403	FY-40GSV3	○	※×ア	○	○	フィルターボックスのみでご使用ください。
	FY-GEST403	FY-40GTB3	○	○	○	○	
		FY-40GTV3	○	○	○	○	
	FY-GEXT403	FY-40GTXS4	※×ア	※×イ	○	○	フィルターボックスのみでご使用ください。
	FY-GESS403	FY-40KSV3	○	○	○	○	
	FY-GEST403	FY-40KTV3	○	○	○	○	
	FY-GESS403	FY-40MSU3	○	○	○	○	
		FY-40MSV3	○	○	○	○	
	FY-GESS403	FY-40MSX4 (SS)	※×ア	※×イ	※×ア	※×ア	フィルターボックスのみでご使用ください。
FY-GEST403	FY-40MTU3	○	○	○	○		
	FY-40MTV3	○	○	○	○		
FY-GEXT403	FY-40MTX4 (SS)	※×イ	※×イ	※×イ	※×イ	フィルターボックスのみでご使用ください。	
VB-GFB452 (VB-GFS452)	FY-GESS453	FY-45GSV3	○	○	○	○	フィルターボックスのみでご使用ください。
	FY-GEST453	FY-45GTV3	○	○	○	○	
	FY-GESS453	FY-45MSV3	※×イ	※×イ	※×イ	※×イ	
	FY-GEST453	FY-45MTV3	○	○	○	○	
VB-GFB502 (VB-GFS502)	FY-GESS503	FY-50GSU3	○	※×ア	○	○	フィルターボックスのみでご使用ください。
		FY-50GTV3	○	○	○	○	
	FY-GEST503	FY-50KTV3	○	○	○	○	
		FY-50MTBS3	○	○	○	○	
		FY-50MTU3	○	○	○	○	
	FY-GEXT503	FY-50MTV3	○	○	○	○	
	FY-50MTXS5	○	○	○	○		
VB-GFB602 (VB-GFS602)	FY-GEST603	FY-60KTV3	○	○	○	○	フィルターボックスのみでご使用ください。
		FY-60MTU3	※×ア	※×イ	※×ア	※×ア	
	FY-GEXT603	FY-60MTV3	※×ア	※×イ	※×ア	※×イ	
		FY-60MTXS5	○	○	○	○	

■電気式シャッターを使用しない場合について

- ：電気式シャッター無でも使用可
- ア：電気式シャッター無で使用可
- イ：電気式シャッター無でも使用不可

■下記の機種は60Hz地域でのフィルターボックスの使用はできません

- ・FY-40GSXS4
- ・FY-40GTW3

名 称		品 番	
フィルターボックス（有圧換気扇用）		VB-GFB202, GFB252, GFB302, GFB352 GFB402, GFB452, GFB502, GFB602	
作成年月日	08. 10. 01	尺 度 図 面	VEA056-5A
改訂年月日	11. 04. 01	Free整理番号	
改訂No. 2			
パナソニック エコシステムズ ベンテック株式会社			

■有圧換気扇+フィルターボックス+電気式シャッター+適合屋外フード一覧表（排気）  
 ◎50Hz仕様

フィルターボックス	電気式シャッター	有圧換気扇	屋外フード		備考 (※対応について)
			FD無	FD付	
			FY-HMX タイプ	FY-HMXA タイプ	
VB-GFB202 (VB-GFS202)	FY-GESS203	FY-20GSU3 (D)	○	○	-----
		FY-20GSB3	○	○	
VB-GFB252 (VB-GFS252)	FY-GESS253 FY-GEXS253 FY-GEST253 FY-GEST253	FY-25GSB3	○	○	-----
		FY-25GSU3 (D)	○	○	
		FY-25GSX4	○	○	
		FY-25GTU3	○	○	
VB-GFB302 (VB-GFS302)	FY-GESS303 FY-GEXS303 FY-GEST303 FY-GEXT303 FY-GESS303 FY-GEXS303 FY-GEST303	FY-30GSB3	○	○	-----
		FY-30GSU3 (D)	○	○	
		FY-30GSX4	○	○	
		FY-30GTB3	○	○	
		FY-30GTU3	○	○	
		FY-30GTX4	○	○	
VB-GFB352 (VB-GFS352)	FY-GESS353 FY-GEXS353 FY-GEST353 FY-GEXT353 FY-GESS353 FY-GEXT353	FY-35GSU3	○	○	-----
		FY-35GSV3	○	○	
		FY-35GTU3	○	○	
		FY-35GTV3	○	○	
		FY-35MSU3	○	○	

◎60Hz仕様

フィルターボックス	電気式シャッター	有圧換気扇	屋外フード		備考 (※対応について)
			FD無	FD付	
			FY-HMX タイプ	FY-HMXA タイプ	
VB-GFB202 (VB-GFS202)	FY-GESS203	FY-20GSU3 (D)	○	○	-----
		FY-20GSB3	○	○	
VB-GFB252 (VB-GFS252)	FY-GESS253 FY-GEXS253 FY-GEST253 FY-GEST253	FY-25GSB3	○	○	-----
		FY-25GSU3 (D)	○	○	
		FY-25GSX4	○	○	
		FY-25GTU3	○	○	
VB-GFB302 (VB-GFS302)	FY-GESS303 FY-GEXS303 FY-GEST303 FY-GEXT303 FY-GESS303 FY-GEXS303 FY-GEST303	FY-30GSB3	○	○	-----
		FY-30GSU3 (D)	○	○	
		FY-30GSX4	○	○	
		FY-30GTB3	○	○	
		FY-30GTU3	○	○	
		FY-30GTX4	○	○	
VB-GFB352 (VB-GFS352)	FY-GESS353 FY-GEXS353 FY-GEST353 FY-GEXT353 FY-GESS353 FY-GEXT353	FY-35GSU3	○	○	-----
		FY-35GSV3	○	○	
		FY-35GTU3	○	○	
		FY-35GTV3	○	○	
		FY-35MSU3	○	○	

名 称		品 番	
フィルターボックス（有圧換気扇用）		VB-GFB202, GFB252, GFB302, GFB352 GFB402, GFB452, GFB502, GFB602	
作成年月日	08. 10. 01	尺 寸 図 面	VEA056-6A
改訂年月日	11. 04. 01	Free整理番号	
改訂No. 2			
パナソニック エコシステムズ ベンテック株式会社			

■有圧換気扇+フィルターボックス+電気式シャッター+適合屋外フード一覧表（排気）  
 ◎50Hz仕様

フィルターボックス	電気式シャッター	有圧換気扇	屋外フード		備 考 (※対応について)
			FD無	FD付	
			FY-HMX タイプ	FY-HMXA タイプ	
VB-GFB402 (VB-GFS402)	FY-GESS403	FY-40GSV3	○	○	
	FY-GEXS403	FY-40GSX4	○	○	
		FY-40GTB3	○	○	
	FY-GEST403	FY-40GTV3	○	○	
	FY-GEXT403	FY-40GTW3	○	○	
		FY-40GTX4	○	○	
	FY-GESS403	FY-40KSV3	○	○	
	FY-GEST403	FY-40KTV3	○	○	
	FY-GESS403	FY-40MSU3	○	○	
	FY-GEXS403	FY-40MSV3	○	○	
		FY-40MSX4 (SS)	○	○	
	FY-GEST403	FY-40MTU3	○	○	
FY-GEXT403	FY-40MTV3	○	○		
	FY-40MTX4 (SS)	○	○		
VB-GFB452 (VB-GFS452)	FY-GESS453	FY-45GSV3	○	○	
	FY-GEST453	FY-45GTV3	○	○	
	FY-GESS453	FY-45MSV3	○	○	
	FY-GEST453	FY-45MTV3	○	○	
VB-GFB502 (VB-GFS502)	FY-GESS503	FY-50GSU3	○	○	
		FY-50GTV3	○	○	
		FY-50KTV3	○	○	
	FY-GEST503	FY-50MTB3	○	○	
	FY-GEXT503	FY-50MTU3	○	○	
		FY-50MTV3	○	○	
	FY-50MTX5	○	○		
VB-GFB602 (VB-GFS602)	FY-GEST603	FY-60KTV3	○	○	
		FY-60MTB3	○	○	
	FY-GEXT603	FY-60MTU3	○	○	
		FY-60MTV3	○	○	
		FY-60MTX5	○	○	

名 称		品 番	
フィルターボックス（有圧換気扇用）		VB-GFB202, GFB252, GFB302, GFB352 GFB402, GFB452, GFB502, GFB602	
作成年月日	08. 10. 01	尺 度 図 面	VEA056-7A
改訂年月日	11. 04. 01	Free整理番号	
改訂No. 2			
パナソニック エコシステムズ ベンテック株式会社			

■有圧換気扇+フィルターボックス+電気式シャッター+適合屋外フード一覧表(排気)  
◎60Hz仕様

フィルターボックス	電気式シャッター	有圧換気扇	屋外フード		備考 (※対応について)
			FD無	FD付	
			FY-HMX タイプ	FY-HMXA タイプ	
VB-GFB402 (VB-GFS402)	FY-GESS403	FY-40GSV3	○	○	フィルターボックスのみでご使用ください。
		FY-40GTB3	○	○	
	FY-GEST403	FY-40GTV3	○	○	
	FY-GEXT403	FY-40GTW3	○	○	
		FY-40GTX4	※ × イ	※ × イ	
	FY-GESS403	FY-40KSV3	○	○	
	FY-GEST403	FY-40KTV3	○	○	
	FY-GESS403	FY-40MSU3	○	○	
		FY-40MSV3	○	○	
	FY-GESS403	FY-40MSX4 (SS)	○	○	
	FY-40MTU3	○	○		
	FY-40MTV3	○	○		
	FY-GEXT403	FY-40MTX4 (SS)	○	○	
VB-GFB452 (VB-GFS452)	FY-GESS453	FY-45GSV3	○	○	
	FY-GEST453	FY-45GTV3	○	○	
	FY-GESS453	FY-45MSV3	○	○	
	FY-GEST453	FY-45MTV3	○	○	
VB-GFB502 (VB-GFS502)	FY-GESS503	FY-50GSU3	○	○	
		FY-50GTV3	○	○	
		FY-50KTV3	○	○	
	FY-GEST503	FY-50MTB3	○	○	
	FY-GEXT503	FY-50MTU3	○	○	
		FY-50MTV3	○	○	
FY-50MTX5		○	○		
VB-GFB602 (VB-GFS602)	FY-GEST603	FY-60KTV3	○	○	フィルターボックスのみでご使用ください。
		FY-60MTB3	※ × イ	※ × イ	
	FY-GEXT603	FY-60MTU3	○	○	
		FY-60MTV3	○	○	
		FY-60MTX5	※ × イ	※ × イ	

■電気式シャッターを使用しない場合について

- ：電気式シャッター無でも使用可
- ア：電気式シャッター無で使用可
- イ：電気式シャッター無でも使用不可

■下記の機種は60Hz地域でのフィルターボックスの使用はできません  
・FY-40GSX4

名 称		品 番	
フィルターボックス(有圧換気扇用)		VB-GFB202, GFB252, GFB302, GFB352 GFB402, GFB452, GFB502, GFB602	
作成年月日	08. 10. 01	尺 度 図 面	VEA056-8A
改訂年月日	11. 04. 01	Free整理番号	
改訂No. 2			
パナソニック エコシステムズ ベンテック株式会社			



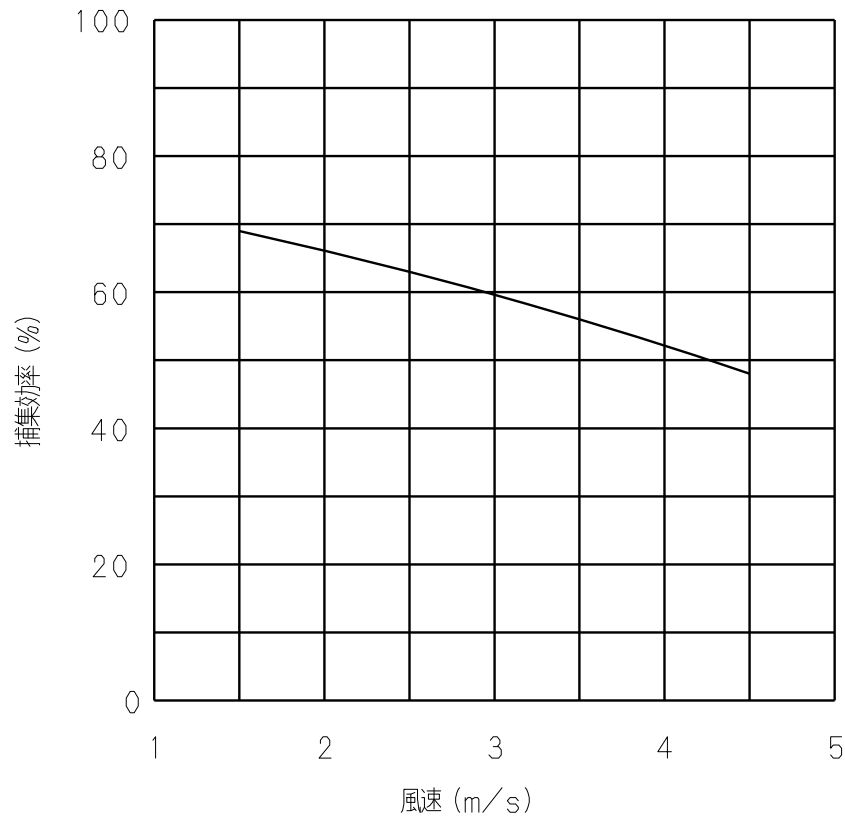
■フィルターボックスのサイズ毎の捕集効率（代表例）

フィルターボックス品番	有圧換気扇品番	給気用屋外フード (FD無)	有圧換気扇取付時風量 ( $\text{m}^3/\text{h}$ , 50Hz/60Hz)	通過風速 ( $\text{m}/\text{s}$ , 50Hz/60Hz)	捕集効率 (%)
VB-GFB202	FY-20GSU3	FY-HAX203	472/564	1.6/1.9	68/67
VB-GFB252	FY-25GTU3	FY-HAX253	818/880	2.0/2.2	66/65
VB-GFB302	FY-30GTU3	FY-HAX303	1020/1080	1.9/2.0	67/66
VB-GFB352	FY-35GTV3	FY-HAX353	1882/2182	2.7/3.2	62/59
VB-GFB402	FY-40GTV3	FY-HAX403	2510/2909	2.9/3.3	60/58
VB-GFB452	FY-45GTV3	FY-HAX453	4111/4635	3.0/3.3	60/58
VB-GFB502	FY-50GTV3	FY-HAX503	5306/5900	3.8/4.2	54/51
VB-GFB602	FY-60MTV3	FY-HAX603	6984/7746	2.8/3.1	61/59

※有圧換気扇取付時風量、通過風速および捕集効率は参考数値です。

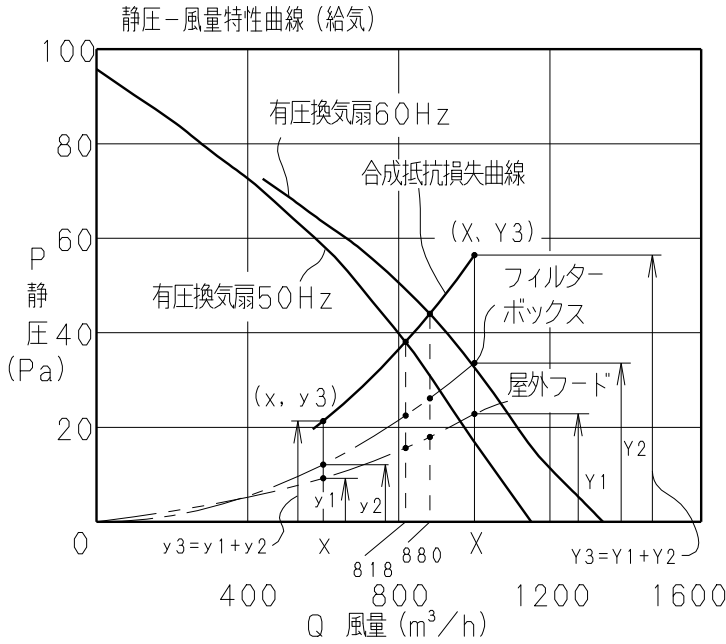
※有圧換気扇、フィルターボックス、屋外フードを組合わせた時の捕集効率の求め方は  
VEA056-10A, VEA056-11Aをご参照ください。

■フィルター捕集効率（捕集効率－面風速特性）



名 称		品 番	
フィルターボックス（有圧換気扇用）		VB-GFB202, GFB252, GFB302, GFB352 GFB402, GFB452, GFB502, GFB602	
作成年月日	08. 10. 01	尺 度 図 面	VEA056-9A
改訂年月日	11. 04. 01	Free整理番号	
改訂No. 2			
パナソニック エコシステムズ ベンテック株式会社			

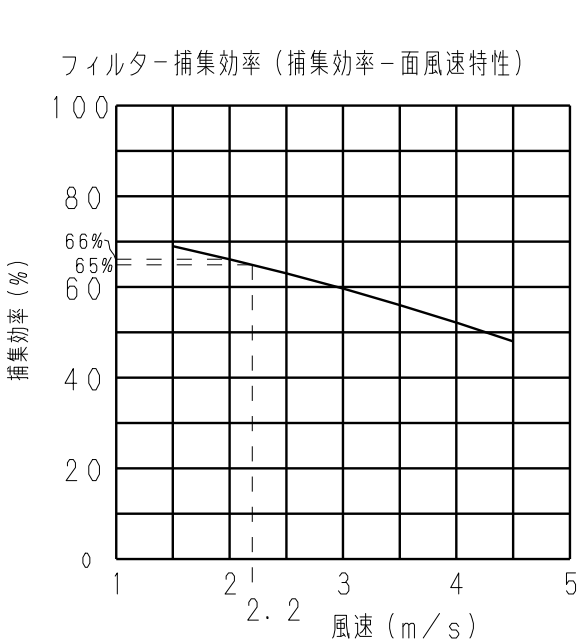
■フィルターボックス、屋外フード、有圧換気扇を組み合わせた時の捕集効率の簡易的な求め方



- ① 有圧換気扇の静圧-風量特性曲線、フィルターボックス、屋外フードの抵抗損失曲線をグラフ上に描く。
- ② 以下の手順に従いグラフ上にフィルターボックスと屋外フードの合成抵抗損失曲線を求める。  
ア) グラフのX軸上に任意のx, Xを選ぶ。  
イ) フィルターボックス、屋外フードの抵抗損失曲線のx, XのときのY軸方向のy1, y2およびY1, Y2を求める。  
ウ) グラフ上に(x, y3)、(X, Y3)の点をマークする。  
注) この間の点を多くとるほど良い。  
エ) (x, y3)、(X, Y3)間を曲線で滑らかに結びフィルターボックスと屋外フードの合成抵抗損失曲線を作成する。
- ③ 有圧換気扇の風量-静圧特性曲線とフィルターボックスと屋外フードの合成抵抗損失曲線の交点の風量を求める。
- ④ ③で求めた風量からフィルターの通過風速を求める。  
$$V = \frac{Q}{S} \left( \frac{\text{③で求めた風量}}{\text{フィルター部の開口面積}} \right) \times \frac{1}{3600} \text{ (m/s)}$$
  
(Sは表1参照)
- ⑤ フィルター捕集効率グラフから捕集効率を求める。

表1: フィルター部開口面積

品番	VB-GFB202	VB-GFB252	VB-GFB302	VB-GFB352
開口面積 (m²)	0.0804	0.1112	0.1471	0.1914



例)

有圧換気扇: FY-25GTU3

フィルターボックス: VB-GFB252

屋外フード: FY-HAX253

とを組み合わせた時の有圧換気扇の風量は、静圧-風量特性曲線と合成抵抗損失曲線の交点から

60Hz...880 (m³/h), 50Hz...818 (m³/h) であることが求められる。

このときのフィルターの通過風速は上記の式より

(60Hz)  $880 \div 0.1112 \div 3600 = 2.2 \text{ (m/s)}$

(50Hz)  $818 \div 0.1112 \div 3600 = 2.0 \text{ (m/s)}$  となる。

そしてフィルター捕集効率のグラフより

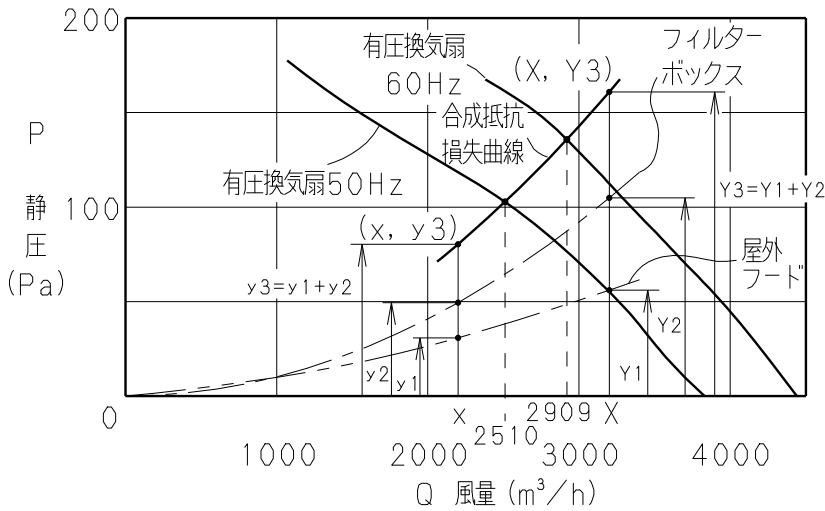
60Hz: 2.2 (m/s) → 約65%

50Hz: 2.0 (m/s) → 約66% となる。

名称		品番	
フィルターボックス (有圧換気扇用) (フィルター捕集効率の求め方)		VB-GFB202, GFB252, GFB302, GFB352 GFB402, GFB452, GFB502, GFB602	
作成年月日	08.10.01	尺 度 図 面	VEA056-10A
改訂年月日	11.04.01	Free 整理番号	
改訂No. 2			
パナソニック エコシステムズ ベンテック株式会社			

■ フィルターボックス、屋外フード、有圧換気扇を組み合わせた時の捕集効率の簡易的な求め方

静圧-風量特性曲線 (給気)



- ① 有圧換気扇の静圧-風量特性曲線、フィルターボックス、屋外フードの抵抗損失曲線をグラフ上に描く。
- ② 以下の手順に従いグラフ上にフィルターボックスと屋外フードの合成抵抗損失曲線を求める。  
 ア) グラフのX軸上に任意のx, Xを選ぶ。  
 イ) フィルターボックス、屋外フードの抵抗損失曲線のx, XのときのY軸方向のy1, y2およびY1, Y2を求める。  
 ウ) グラフ上に(x, y3)、(X, Y3)の点をマークする。  
 注) この間の点を多くとるほど良い。  
 エ) (x, y3)、(X, Y3)間を曲線で滑らかに結びフィルターボックスと屋外フードの合成抵抗損失曲線を作成する。

- ③ 有圧換気扇の風量-静圧特性曲線とフィルターボックスと屋外フードの合成抵抗損失曲線の交点の風量を求める。
- ④ ③で求めた風量からフィルターの通過風速を求める。

$$V = \frac{Q \text{ (③で求めた風量)}}{S \text{ (フィルター部の開口面積)}} \times \frac{1}{3600} \text{ (m/s)}$$

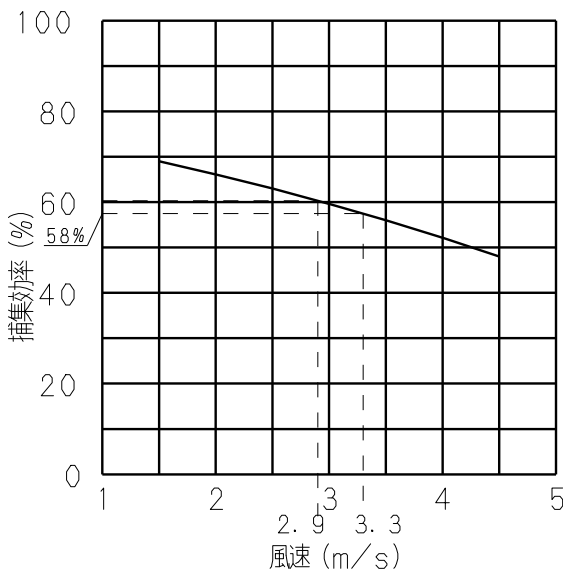
(Sは表1参照)

- ⑤ フィルター捕集効率グラフから捕集効率を求める。

表1: フィルター部開口面積

品番	VB-GFB402	VB-GFB452	VB-GFB502	VB-GFB602
開口面積 (m²)	0.2425	0.3874	0.3874	0.6921

フィルター捕集効率 (捕集効率-面風速特性)



例)

有圧換気扇: FY-40GTV3

フィルターボックス: VB-GFB402

屋外フード: FY-HAX403

とを組み合わせた時の有圧換気扇の風量は、静圧-風量特性曲線と合成抵抗損失曲線の交点から

60Hz・・・2909 (m³/h), 50Hz・・・2510 (m³/h) であることが求められる。

このときのフィルターの通過風速は上記の式より

(60Hz)  $2909 \div 0.2425 \div 3600 = 3.3 \text{ (m/s)}$

(50Hz)  $2510 \div 0.2425 \div 3600 = 2.9 \text{ (m/s)}$  となる。

そしてフィルター捕集効率のグラフより

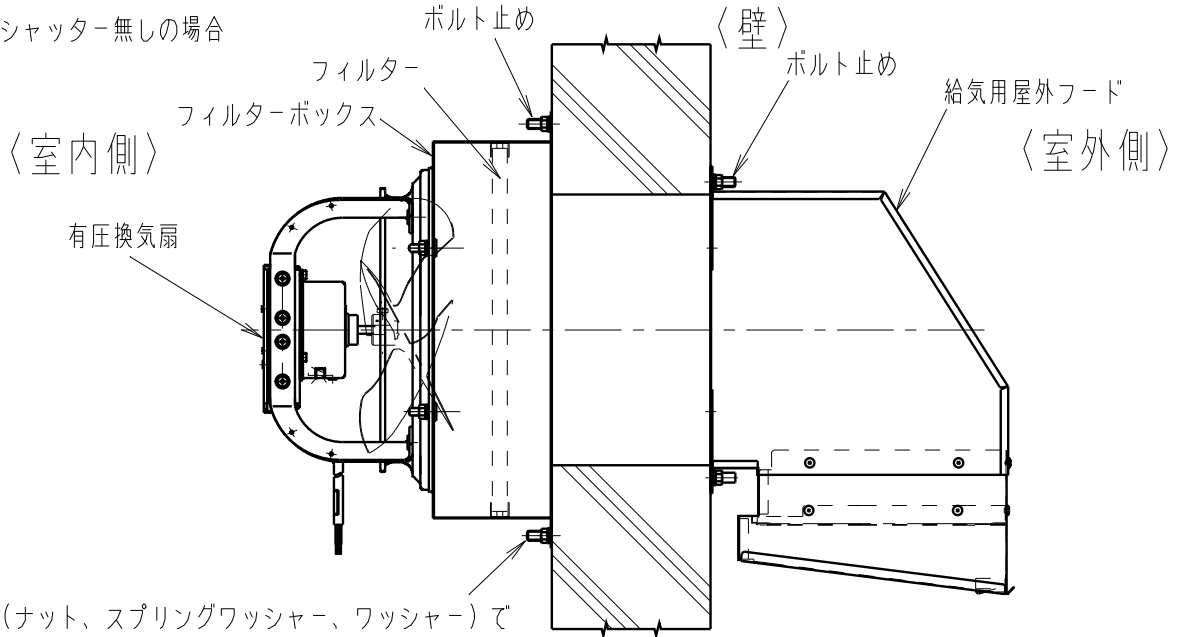
60Hz: 3.3 (m/s) → 約58%

50Hz: 2.9 (m/s) → 約60% となる。

名称		品番	
フィルターボックス (有圧換気扇用) (フィルター捕集効率の求め方)		VB-GFB202, GFB252, GFB302, GFB352 GFB402, GFB452, GFB502, GFB602	
作成年月日	08.10.01	尺 度 図 面	VEA056-11A
改訂年月日	11.04.01	Free整理番号	
改訂No. 2			
パナソニック エコシステムズ ベンテック株式会社			

■ 取付参考図

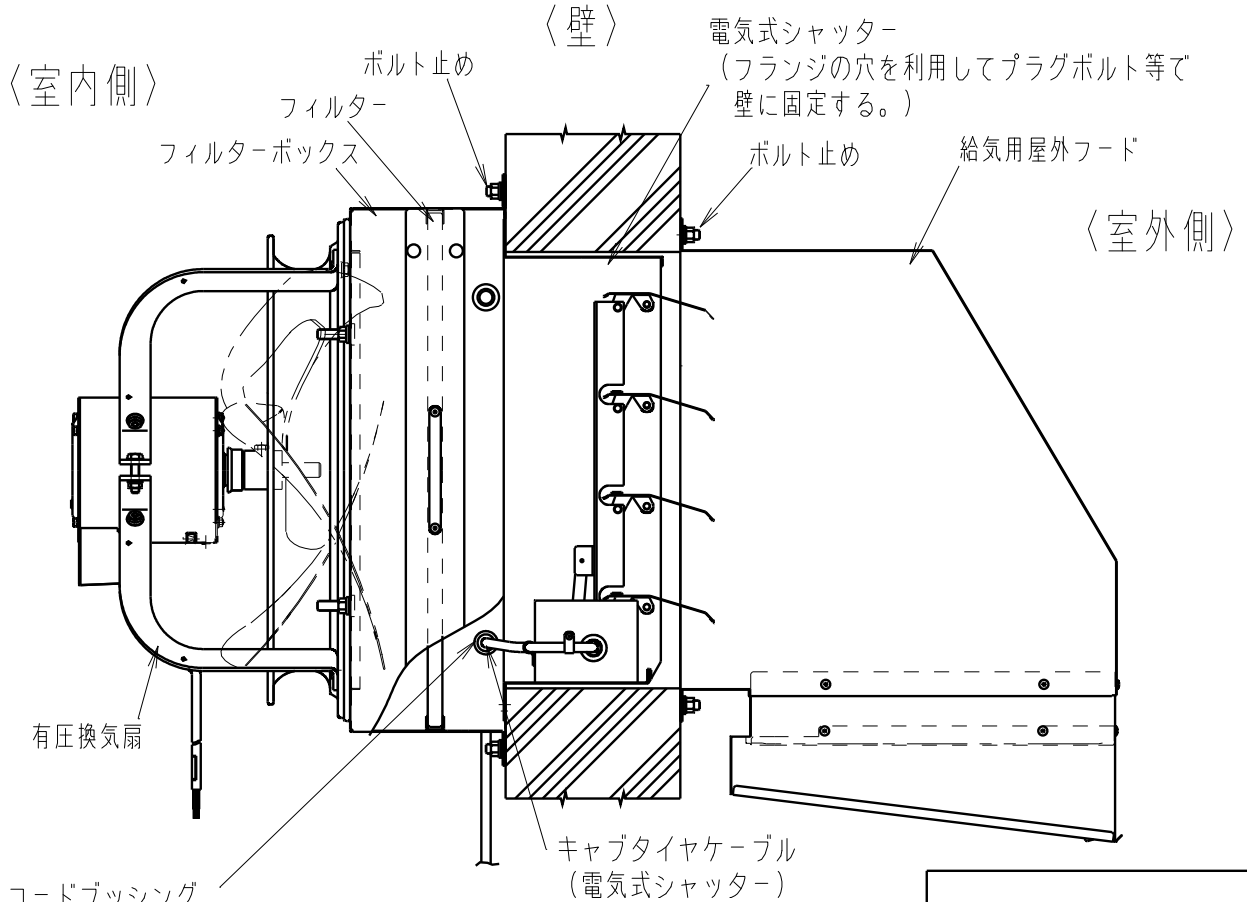
○電気式シャッター無しの場合



付属品（ナット、スプリングワッシャー、ワッシャー）で  
フィルターボックスと有圧換気扇を固定。

○電気式シャッターを取付けた場合

（図は40cmタイプの有圧換気扇、フィルターボックス及び有圧換気扇用の部材を表す。）



2コードブッシング  
（左右いずれかを使用し膜を突き破って  
キャブタイヤケーブルを  
フィルターボックス外に引き出す。）

名 称		品 番	
フィルターボックス（有圧換気扇用）		VB-GFB202, GFB252, GFB302, GFB352 GFB402, GFB452, GFB502, GFB602	
作成年月日	08. 10. 01	尺 度 図 面	VEA056-12A
改訂年月日	11. 04. 01	Free 整理番号	
パナソニック エコシステムズ ベンテック株式会社			

改訂No.

2