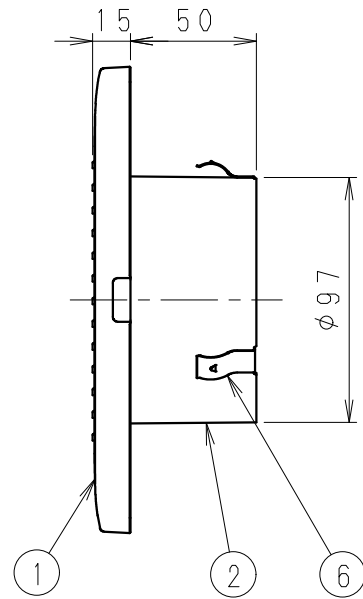
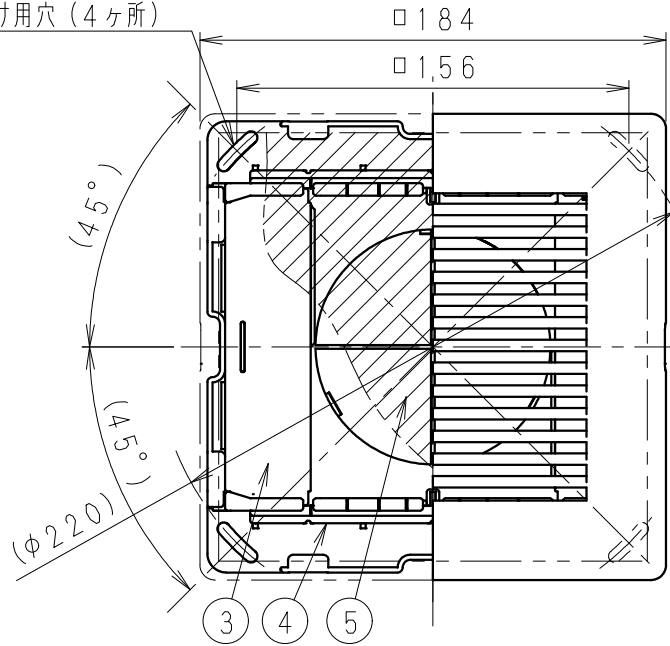


取付け用穴（4ヶ所）



注1) 平らな面に取付けてください。ひずんで取り付けるとシャッターが硬くなる恐れがあります。  
 注2) 冷房でのご使用は結露する恐れがありますので避けてください。

■基本性能

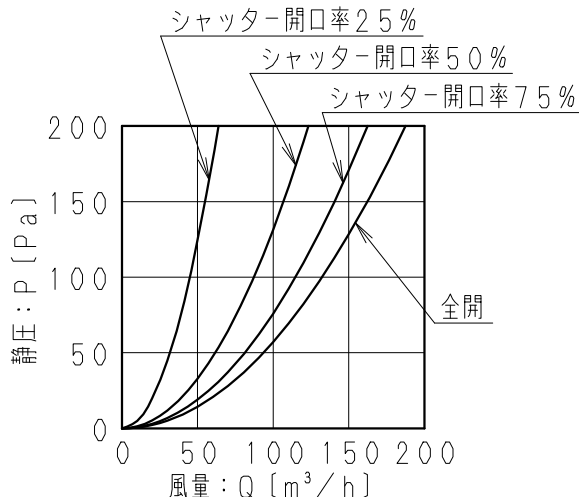
	排気時 (フィルター有)	給気時 (フィルター有)
圧力損失係数 $\zeta$	7.6	6.2
有効開口面積 (cm <sup>2</sup> )	28	31
騒音値 (dB)	120m <sup>3</sup> /h時	22.0
	100m <sup>3</sup> /h時	21.0
	34.0	25.5

\*各数値はシャッター全開時を示す。  
 \*騒音値はグリル正面1m下によるものです。

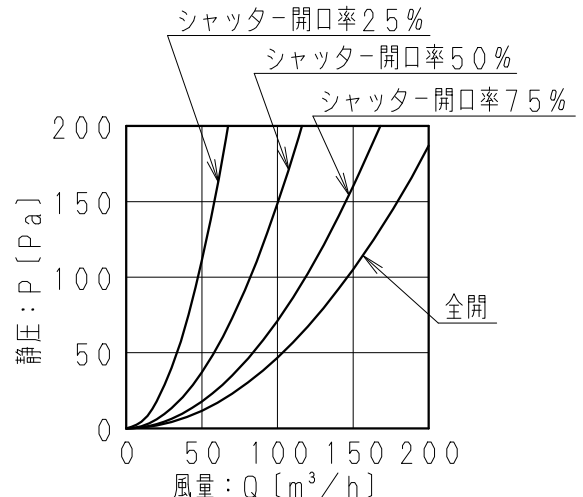
■部品表

番号	品名	数量	材質
1	ルーバー	1	PP樹脂
2	フレーム	1	PP樹脂
3	シャッター	4	PP樹脂
4	シャッターガイド	2	PP樹脂
5	給気清浄フィルター	1	ポリエステル/モダアクリル
6	抜け止め金具	3	ステンレス

■抵抗損失曲線（排気：フィルター有）



■抵抗損失曲線（給気：フィルター有）



■適用風量：120m<sup>3</sup>/h以下でご利用ください。

■ルーバー色（マンセル値）

VB-GE100PF3-W：ホワイト色（3.2Y8.9/0.6）

VB-GE100PF3-T：ライトブラウン色（8.1YR7.0/4.0）

■風向調節可能

■取付け穴寸法：φ120

■適用パイプ：呼び径φ100

■製品質量：0.24kg

■付属品：パッキン（2本）

（接続ダクトとの隙間防止用）

本体取付け用ネジ（4個）

■取替用フィルター VB-YB100F

・半年に1回を目安に水洗いしてください。

・水洗い5～6回を目安に交換してください。

名 称		品 番	
給排気グリル		VB-GE100PF3-W	
		VB-GE100PF3-T	
作成年月日	'13.08.22	尺 度	図 面
改訂年月日		Free	整理番号
			VID087
			改訂NO.
			0

パナソニック エコシステムズ ベンテック株式会社