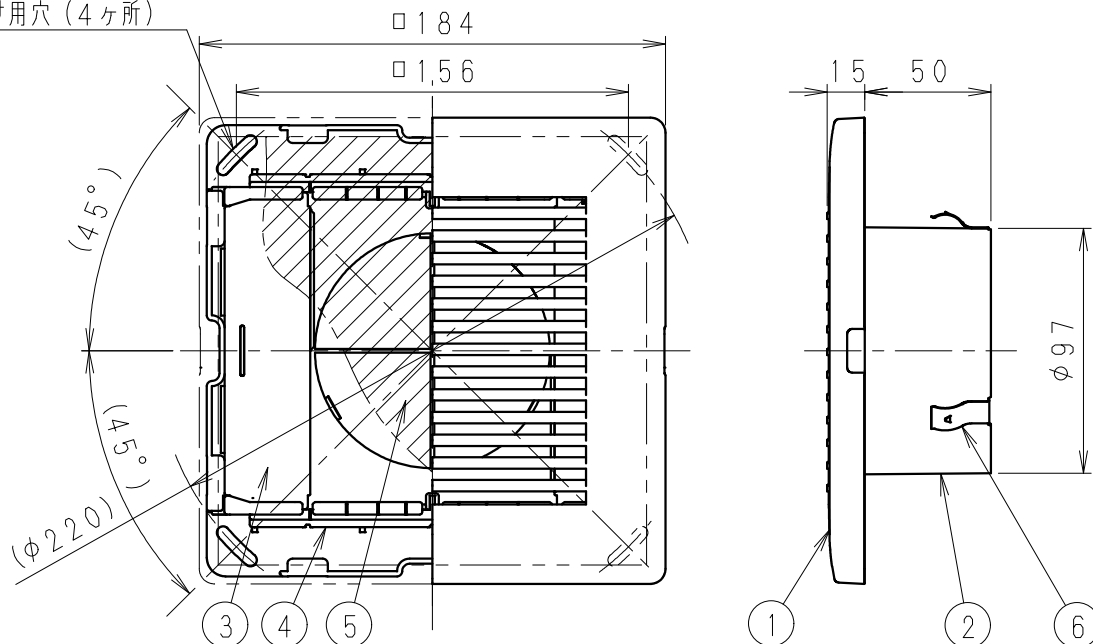


取付け用穴（4ヶ所）



注1) 平らな面に取付けてください。ひずんで取り付けるとシャッターが硬くなる恐れがあります。
 注2) 冷房でのご使用は結露する恐れがありますので避けてください。

■基本性能

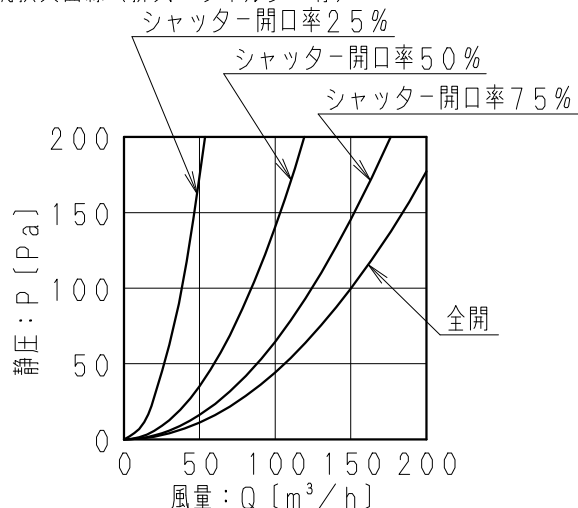
	排気時 (フィルター有)	給気時 (フィルター無)
圧力損失係数 ζ	5.9	1.9
有効開口面積 (cm ²)	32	57
騒音値 (dB)	150m ³ /h時	35.0
	100m ³ /h時	23.0

■部品表

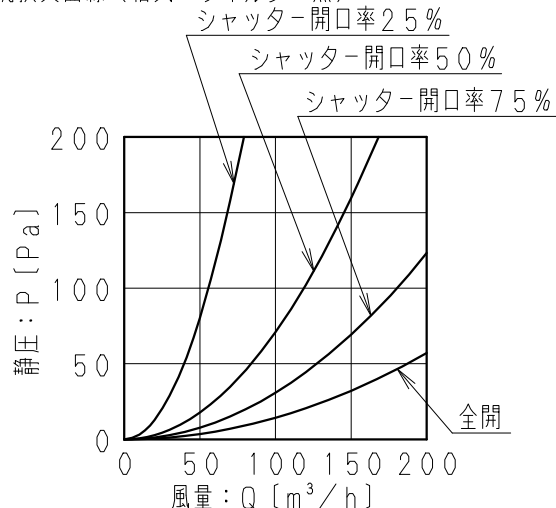
番号	品名	数量	材質
1	ルーバー	1	PP樹脂
2	フレーム	1	PP樹脂
3	シャッター	4	PP樹脂
4	シャッターガイド	2	PP樹脂
5	フィルター	1	ポリウレタンフォーム
6	抜け止め金具	3	ステンレス

*各数値はシャッター全開時を示す。
 *騒音値はグリル正面1m下によるものです。

■抵抗損失曲線（排気：フィルター有）



■抵抗損失曲線（給気：フィルター無）



■適用風量：150m³/h以下でご利用ください。

■ルーバー色（マンセル値）

VB-GE100P3-W：ホワイト色（3.2Y8.9/0.6）

VB-GE100P3-T：ライトブラウン色（8.1YR7.0/4.0）

■風向調節可能

■取付け穴寸法：φ120

■適用パイプ：呼び径φ100

■製品質量：0.24kg

■付属品：パッキン（2本）

（接続ダクトとの隙間防止用）

本体取付け用ネジ（4個）

■取替用フィルター VB-YB100

・半年に1回を目安に水洗いしてください。

・水洗いは5~6回を目安に交換してください。

名称		品番	
給排気グリル		VB-GE100P3-W VB-GE100P3-T	
作成年月日	'13.08.22	尺度	図面
改訂年月日		Free	整理番号
VID084			改訂NO. 0

パナソニック エコシステムズ ベンテック株式会社