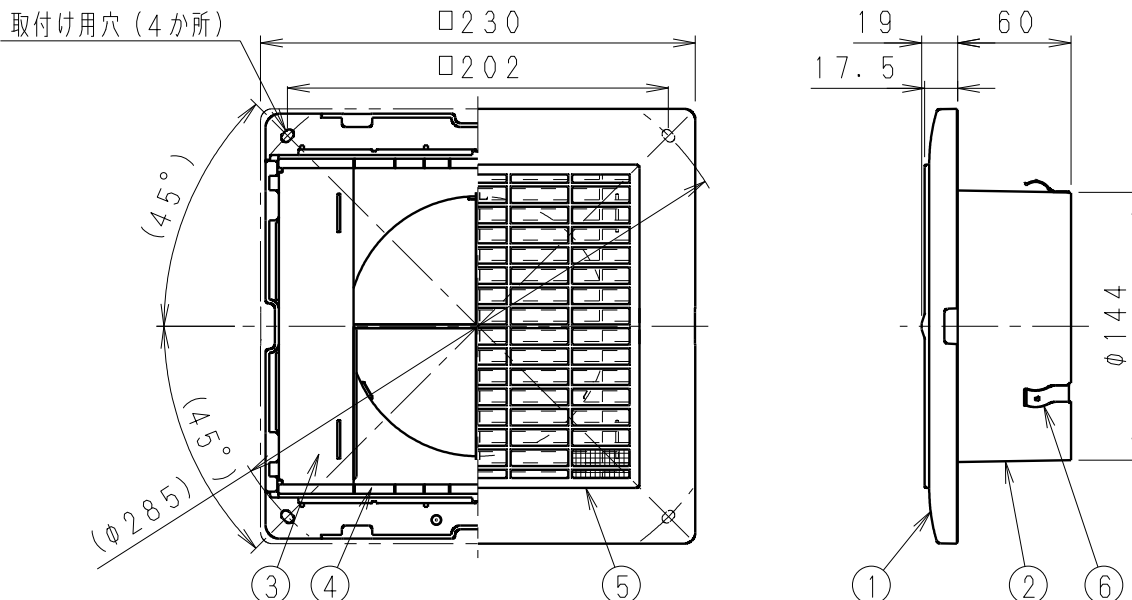


単位：mm



注1) 平らな面に取付けてください。ひずんで取り付けるとシャッターが硬くなる恐れがあります。

■基本性能

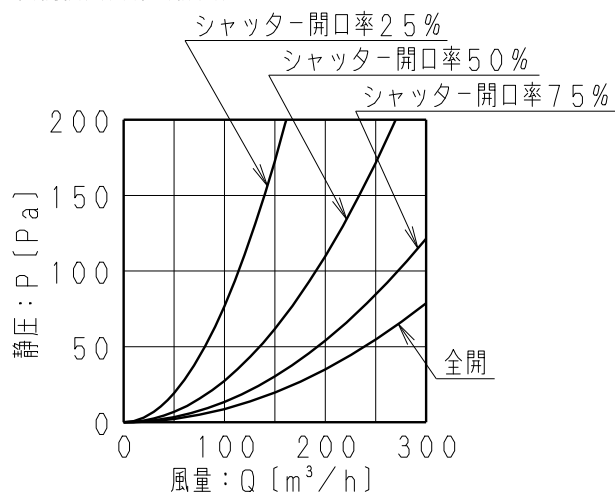
		排気時
圧力損失係数 ζ		5.9
有効開口面積 (cm ²)		73
騒音値 (dB)	250m ³ /h時	35.0
	200m ³ /h時	28.5

*各数値はシャッター全開時を示す。
*騒音値はグリル正面1m下によるものです。

■部品表

番号	品名	数量	材質
1	ルーバー	1	ABS樹脂
2	フレーム	1	PP樹脂
3	シャッター	4	PP樹脂
4	シャッターガイド	2	PP樹脂
5	フィルター	1	PP樹脂
6	抜け止め金具	3	ステンレス

■抵抗損失曲線 (排気)



■適用風量：250m³/h以下でご使用ください。

■ルーバー色 (マンセル値)

VB-GD150P-W：ホワイト色
(3.2Y8.9/0.6)

VB-GD150P-T：ライトブラウン色
(8.1YR7.0/4.0)

■取付け穴寸法：φ170

■適用パイプ：呼び径φ150

■製品質量：0.32kg

■付属品：パッキン (2本)
(接続ダクトとの隙間防止用)
本体取付け用ネジ (4個)

名称		品番	
吸込グリル		VB-GD150P-W VB-GD150P-T	
作成年月日	'11.09.01	尺度	図面
改訂年月日		Free	整理番号
パナソニック エコシステムズ ベンテック株式会社			改訂NO. 0