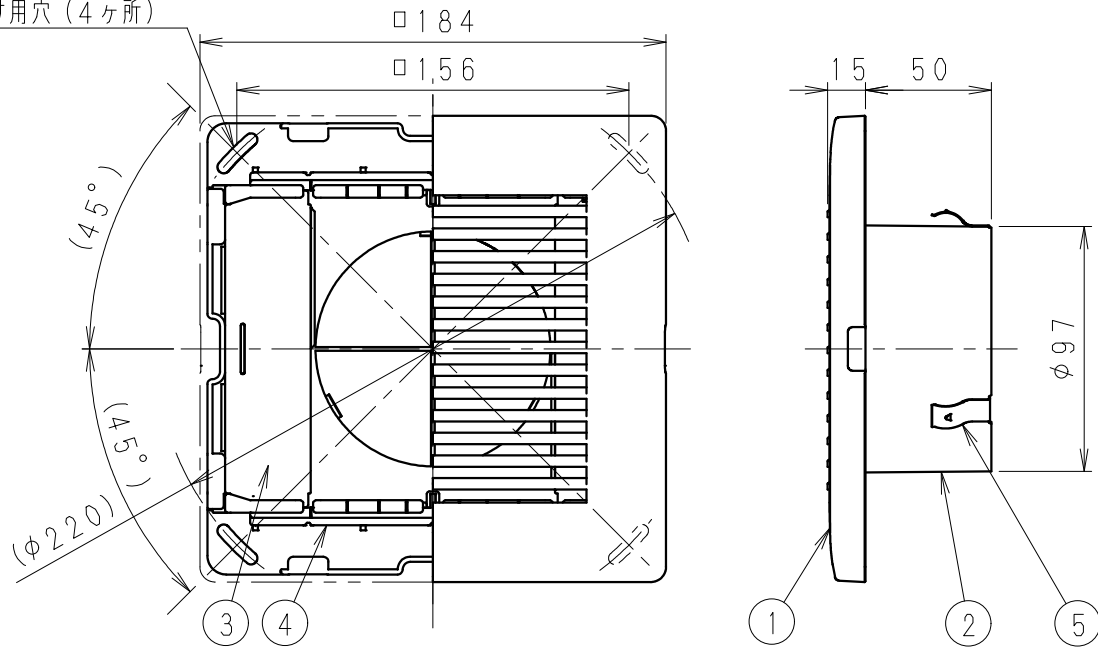


取付け用穴 (4ヶ所)

単位: mm



注1) 平らな面に取付けてください。ひずんで取り付けるとシャッターが硬くなる恐れがあります。
 注2) 冷房でのご使用は結露する恐れがありますので避けてください。

■基本性能

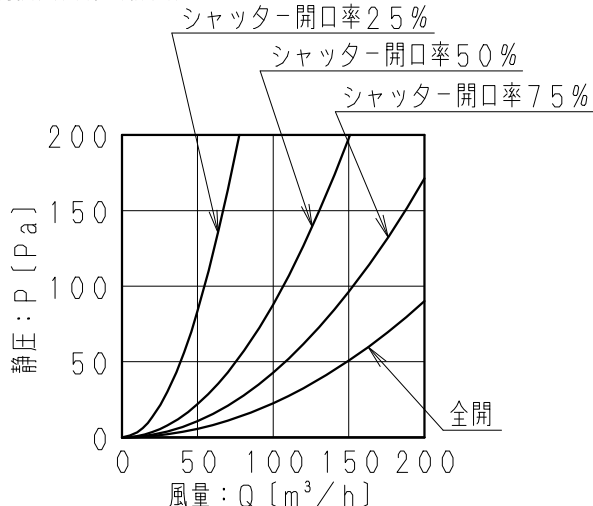
	排気時	給気時
圧力損失係数 ζ	3.0	1.9
有効開口面積 (cm ²)	45	57
騒音値 (dB)	150m ³ /h時	33.5
	100m ³ /h時	22.5
	35.5	23.0

*各数値はシャッター全開時を示す。
 *騒音値はグリル正面1m下によるものです。

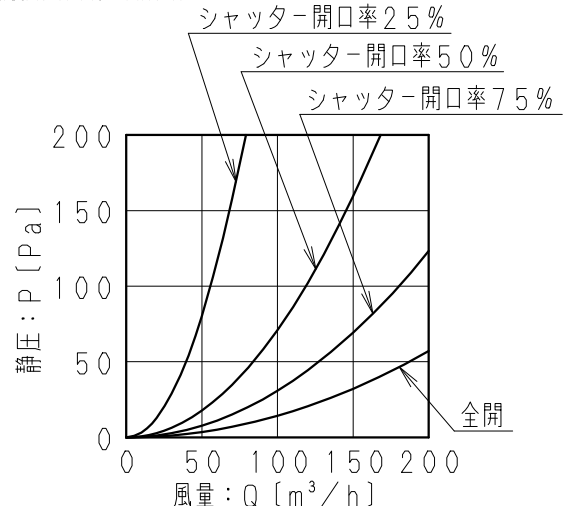
■部品表

番号	品名	数量	材質
1	ルーバー	1	PP樹脂
2	フレーム	1	PP樹脂
3	シャッター	4	PP樹脂
4	シャッターガイド	2	PP樹脂
5	抜け止め金具	3	ステンレス

■抵抗損失曲線 (排気)



■抵抗損失曲線 (給気)



■適用風量: 150m³/h以下でご利用ください。

■ルーバー色 (マンセル値)

VB-GB100P3-W: ホワイト色 (3.2Y8.9/0.6)

VB-GB100P3-T: ライトブラウン色 (8.1YR7.0/4.0)

■風向調節可能

■取付け穴寸法: ϕ 120

■適用パイプ: 呼び径 ϕ 100

■製品質量: 0.24kg

■付属品: パッキン (2本)

(接続ダクトとの隙間防止用)
 本体取付け用ネジ (4個)

名称		品番	
給排気グリル		VB-GB100P3-W VB-GB100P3-T	
作成年月日	'13.08.22	尺度	図面
改訂年月日		Free	整理番号
VID086			改訂NO. 0
パナソニック エコシステムズ ベンテック株式会社			