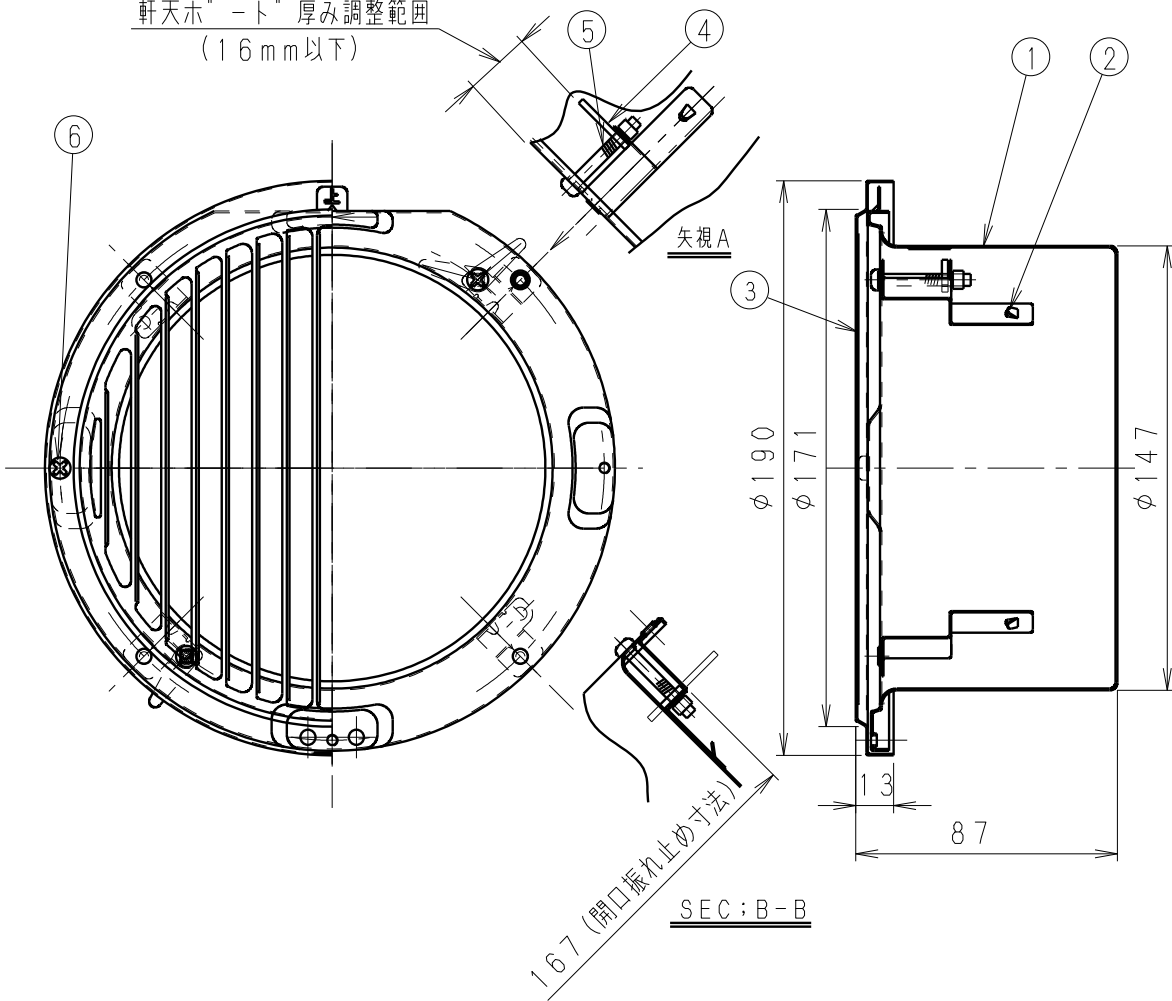


軒天ホ"ート" 厚み調整範囲  
(16 mm以下)

単位：mm

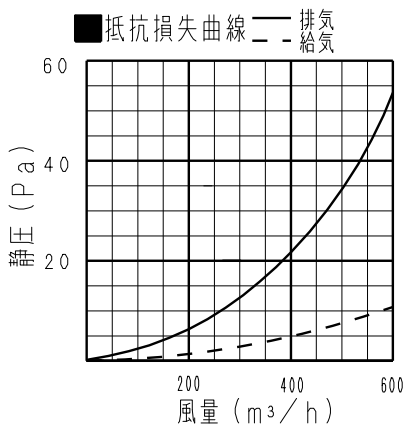


品番	適用パイプ (呼び径)	圧損係数	直管相当長 m	隙間相当開口面積 cm <sup>2</sup>	質量 Kg
VB-FE150S	φ150	排気 0.86 給気 0.21	排気 7 給気 2	排気 190 給気 370	0.34

■ 部品表

番号	品名	数量	材質	備考
1	フレーム	1	ステンレス	t0.6
2	(抜け止め) 補助金具	4	ステンレス	t0.8
3	ベントキャップ	1	ステンレス	φ0.5 シルバーメタリック塗装
4	固定金具	2	ステンレス	φ2.0
5	なべしねじ	2	ステンレス	4×30 黒色
6	ベントキャップ取付けねじ	2	ステンレス	

■ 軒天ホ"ート" 開口寸法 φ170穴



表面仕上げ：シルバーメタリック塗装（ベントキャップ部）  
黒色塗装（フレーム他）

名称		品番	
軒天用ベントキャップ（ステンレス製） <ガラリ付>		VB-FE150S	
作成年月日	02.08.08	尺 度 図 面	VED361
改訂年月日	11.04.01	Free 整理番号	
パナソニック エコシステムズ ベンテック株式会社			改訂No. 2