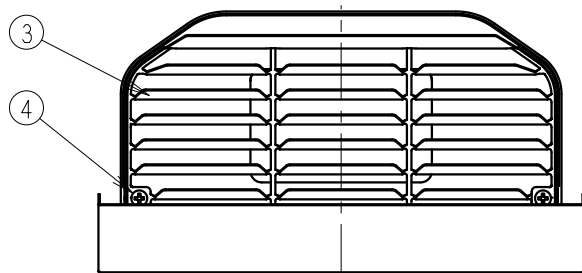
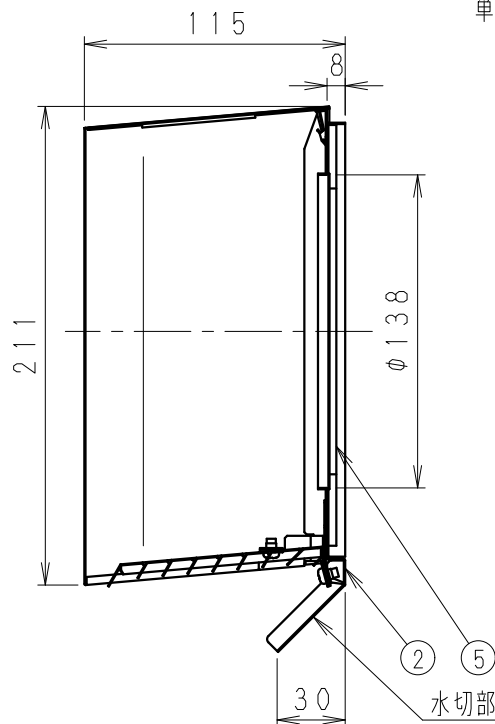
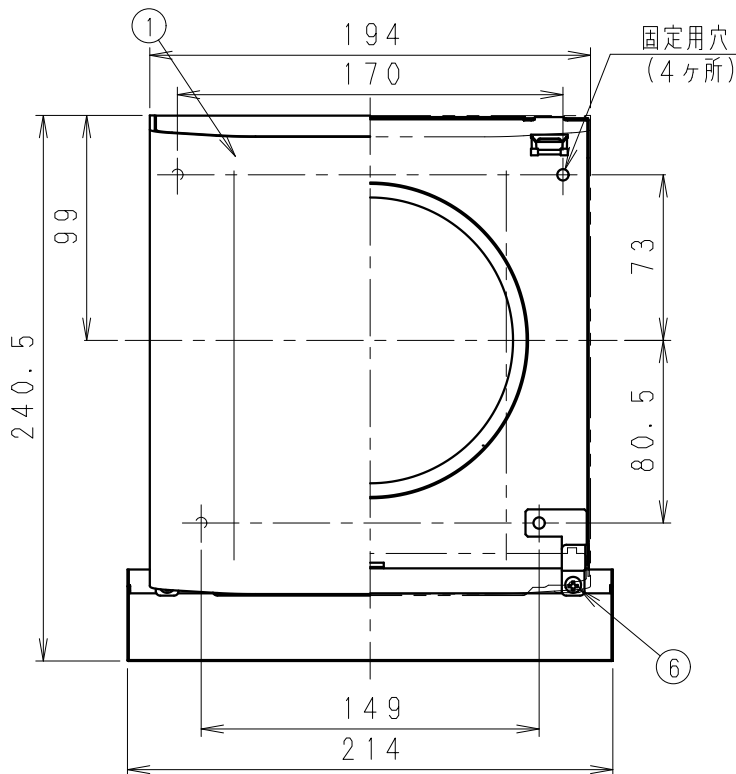


単位：mm



■適用パイプ・基本特性・質量

適用パイプ (呼び径)	圧力損失 係数 $\zeta$	直管相当長 m	隙間相当 開口面積 $\text{cm}^2$	質量 kg
φ125	排気	1.2	112	0.76
	給気	2.0	87	

※適用パイプ：塩化ビニル管SU用

■部品表

番号	品名	数量	材質	備考
1	フード	1	ステンレス (SUS304)	t0.5
2	ベース	1	ステンレス (SUS304)	t0.6
3	ガラリ	1	ステンレス (SUS304)	t0.5
4	ガラリ固定用ネジ	2	ステンレス	M4
5	パッキン	1	EPDM	
6	フード固定用ネジ	2	ステンレス	M4

■表面仕上げ：粉体焼付塗装 [耐塩害仕様]

■塗装色：シルバーメタリック

注1) 本品は換気以外の目的に使用しないでください。

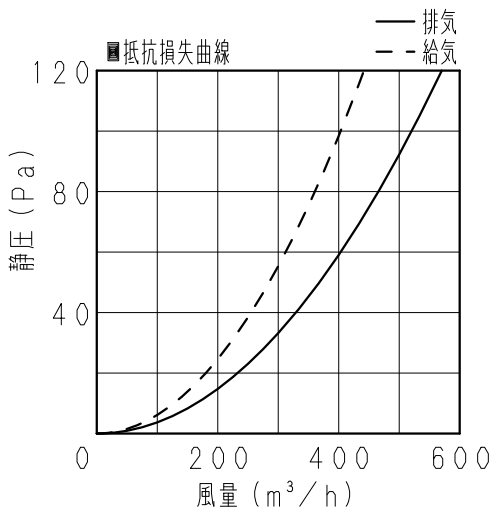
注2) ダクトを壁面から15~20mm出して配管してください。

注3) フードの取り付けには上部に20mm以上の空間が必要です。

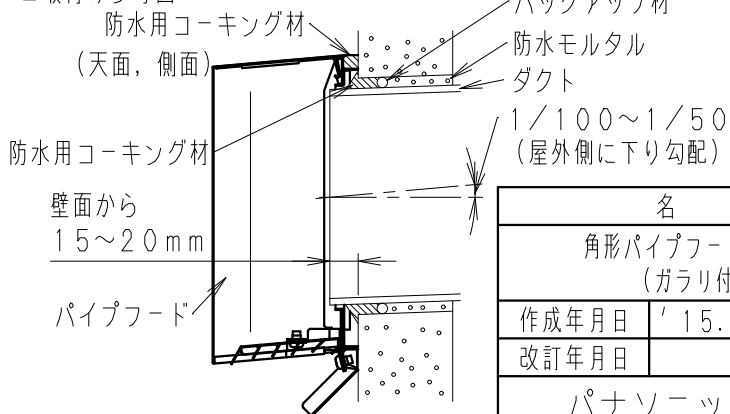
注4) 壁内部に雨水が入らないように雨水浸入防止は必ず行ってください。

(コーキングの確実な施工)

注5) 壁の中にしみ込まないように防水用コーキング材を確実に施してください。



■取付け参考図



■付属品

取付ねじ (φ4×30) 4個

名称		品番	
角形パイプフード (ステンレス製) (ガラリ付) (外挿式)		VB-EG125SU3	
作成年月日	'15.10.16	尺度	図面
改訂年月日		Free	整理番号
VED1076			改訂NO. 0

パナソニック エコシステムズ ベンテック株式会社