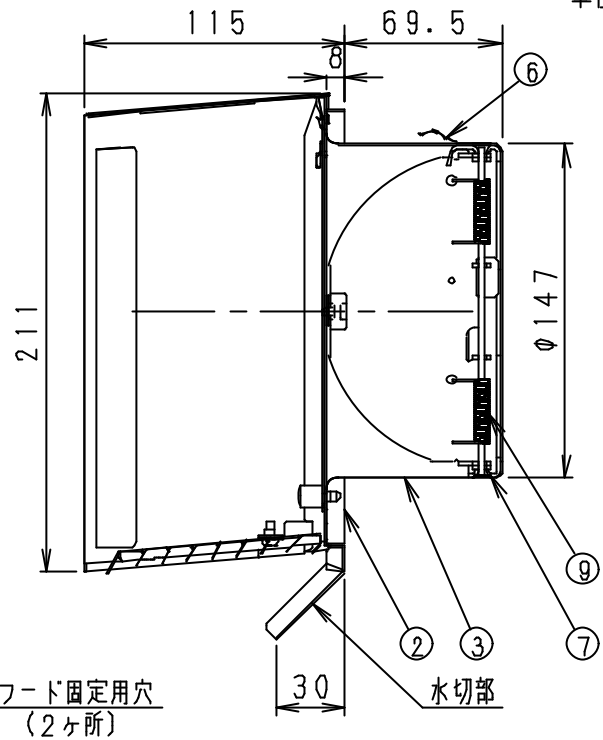
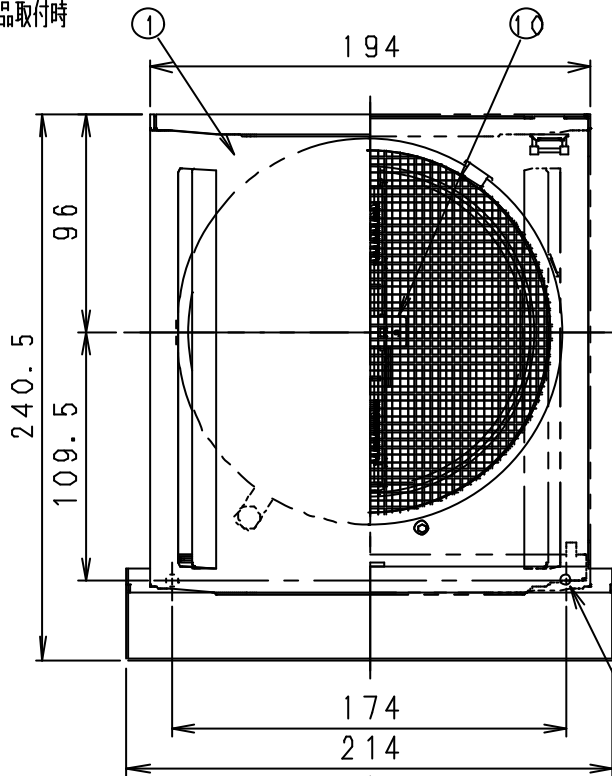


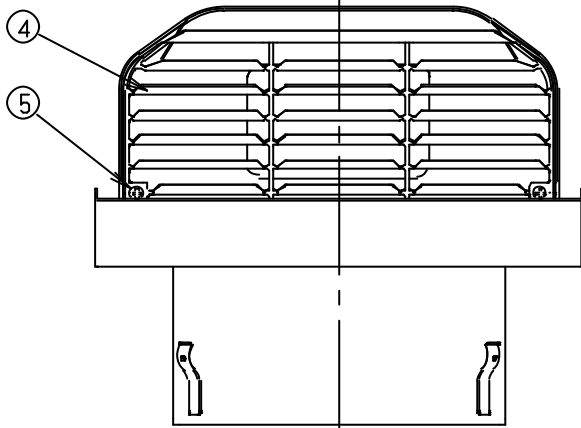
製品取付時

単位：mm



フード固定用穴  
(2ヶ所)

水切部



■適用パイプ・基本特性・質量

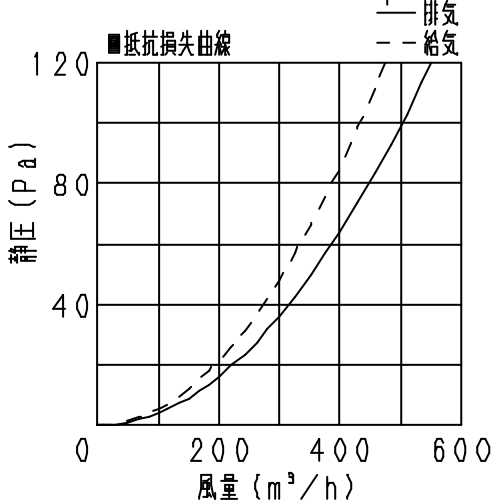
適用パイプ (呼び径)		圧力損失 係数 $\zeta$	直管相当長 m	隙間相当 開口面積 $\text{cm}^2$	質量 kg
$\phi 150$	排気	2.7	23	108	1.2
	給気	3.6	30	93	

建材試験センター試験成績書番号		温度ヒューズ
温度ヒューズ作動試験	漏煙試験	溶断温度
第01A0196号	第01A0194号	72℃

■部品表

番号	品名	数量	材質	備考
1	フード	1	ステンレス(SUS304)	t0.5
2	ベース	1	ステンレス(SUS304)	t0.6
3	ベントキャップB	1	ステンレス(SUS304)	t0.6
4	防虫網	1	ステンレス(SUS304)	10メッシュ
5	防虫網固定用ネジ	1	ステンレス製	M4
6	ガラリ	1	ステンレス(SUS304)	t0.5
7	ガラリ固定用ネジ	2	ステンレス(SUS304)	M4
8	抜け止め用金具	3	ステンレス(SUS304)	t0.4
9	ダンパーフレーム	1	ステンレス(SUS304)	t1.5
10	羽根	2	ステンレス(SUS304)	t1.5
11	パネ	2	ステンレス(SUS304)	$\phi 1.2$
12	温度ヒューズ	1	リン青銅板	t0.4

表面仕上げ：シルバーメタリック色塗装（フード、ベース、ガラリ、防虫網）



※防虫網は着脱可能

注1) 本品は換気以外の目的に使用しないでください。

注2) 防虫網の点検できる場所にお取り付け下さい。

注3) ダンパー、温度ヒューズのメンテナンスが可能な場所に取付けてください。

■付属品

取付ねじ…2コ



名 称		品 番	
防火ダンパー付角形パイプフード（ステンレス製） （ガラリ、防虫網付）		VB-BW150SA2	
作成年月日	'10.01.12	尺 度	図 面
改訂年月日		Free	整理番号
			改訂NO.
			0

株式会社ペンテック