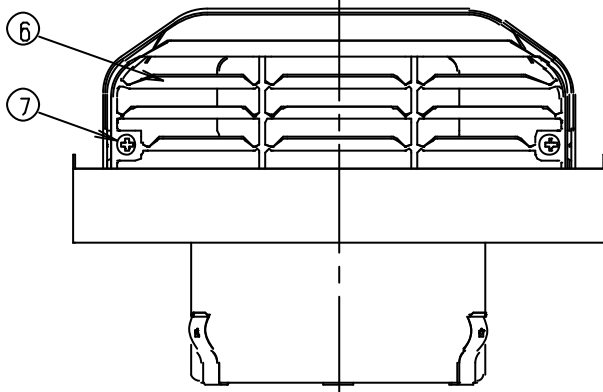
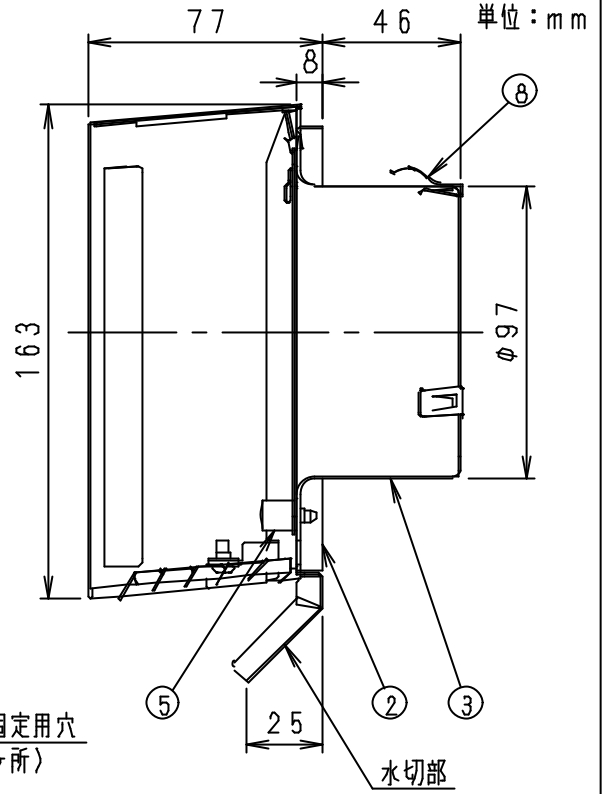
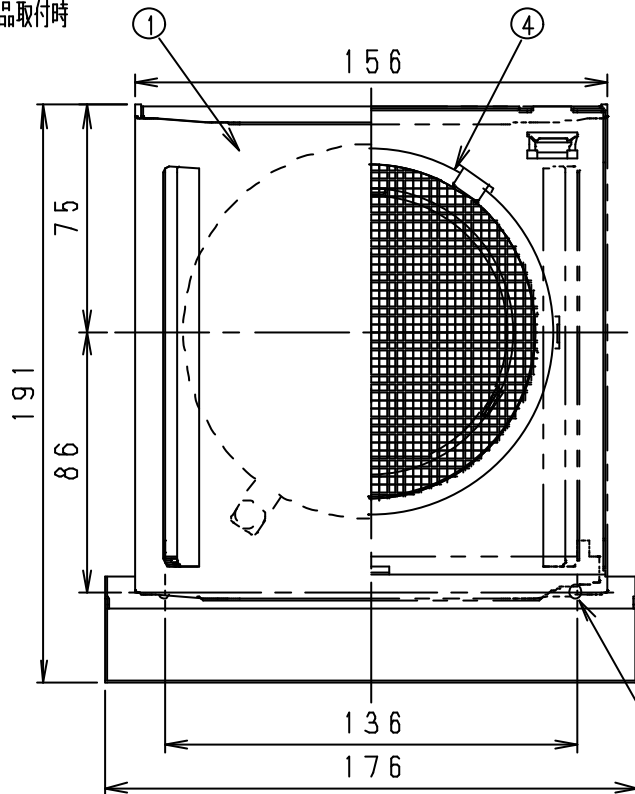


製品取付時



■適用パイプ・基本特性・質量

適用パイプ (呼び径)		圧力損失 係数 ζ	直管相当長 m	隙間相当 開口面積 cm^2	質量 kg
φ100	排気	2.2	12	53	0.5φ
	給気	2.9	16	46	

■部品表

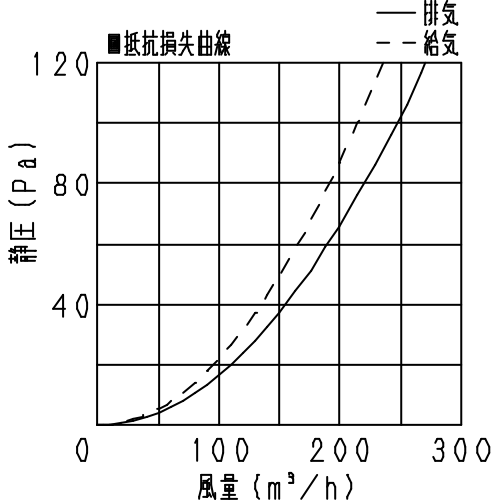
番号	品名	数量	材質	備考
1	フード	1	ステンレス (SUS304)	t0.5
2	ベース	1	ステンレス (SUS304)	t0.6
3	ベントキャップB	1	ステンレス (SUS304)	t0.6
4	防虫網	1	ステンレス (SUS304)	10メッシュ
5	防虫網固定用ネジ	1	ステンレス製	M4
6	ガラリ	1	ステンレス (SUS304)	t0.5
7	ガラリ固定用ネジ	2	ステンレス (SUS304)	M4
8	抜け止め用金具	3	ステンレス (SUS304)	t0.4

※表面仕上げ：粉体塗装

VB-BW100S2：シルバーメタリック色塗装

VB-BW100S2-K：ブラック色塗装

VB-BW100S2-T：グレイッシュブラウン色塗装



※防虫網は着脱可能

注1) 本品は換気以外の目的に使用しないでください。

注2) 防虫網の点検できる場所にお取り付け下さい。

■付属品

取付ねじ…2コ



名 称		品 番	
角形パイプフード (ステンレス製) (ガラリ, 防虫網付)		VB-BW100S2 VB-BW100S2-K, VB-BW100S2-T	
作成年月日	'09.12.09	尺 度	図 面
改訂年月日		Free	整理番号
VED768			改訂NO. 0

株式会社バンテック