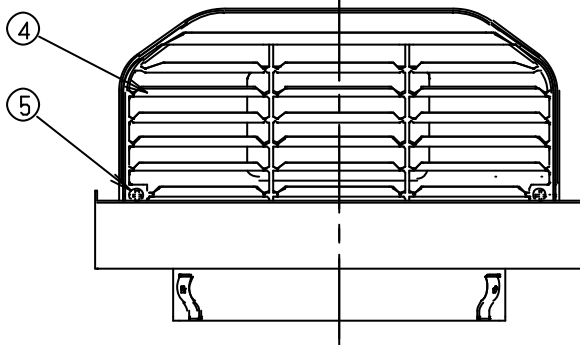
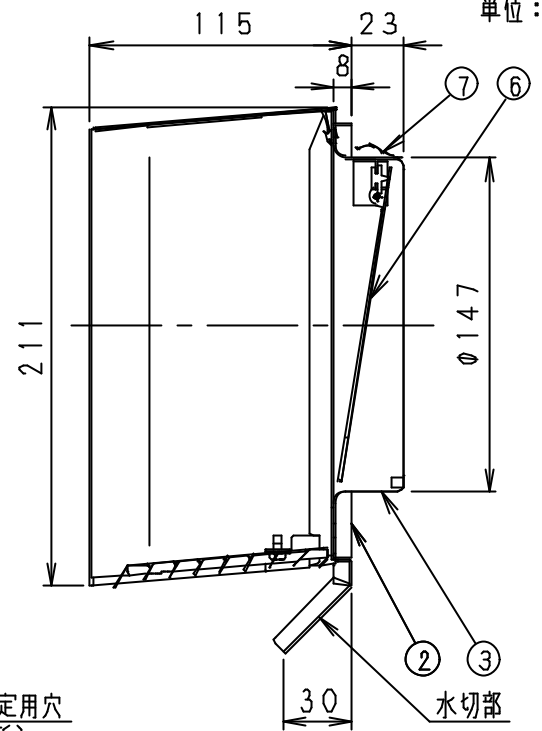
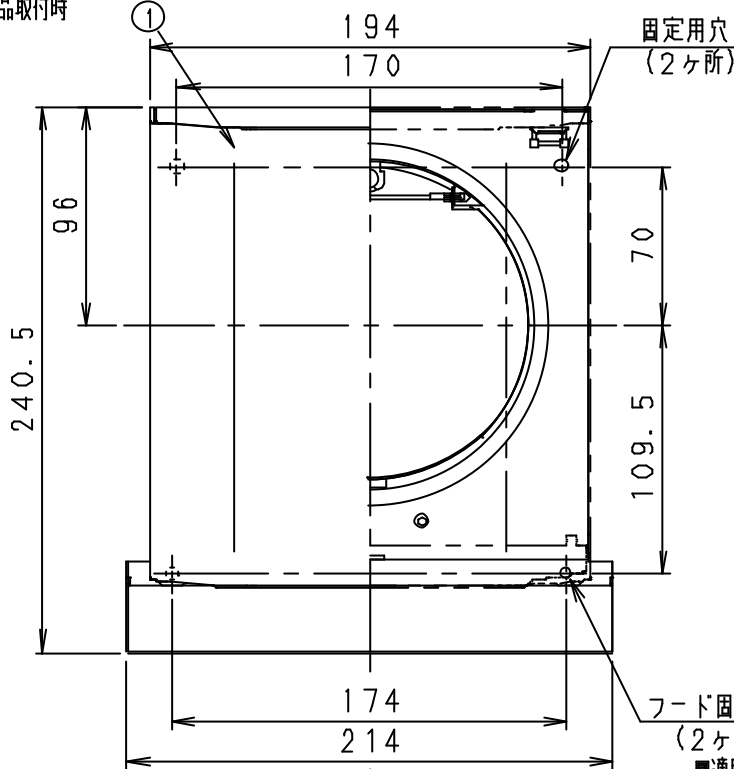


製品取付時

単位：mm



■適用パイプ・基本特性・質量

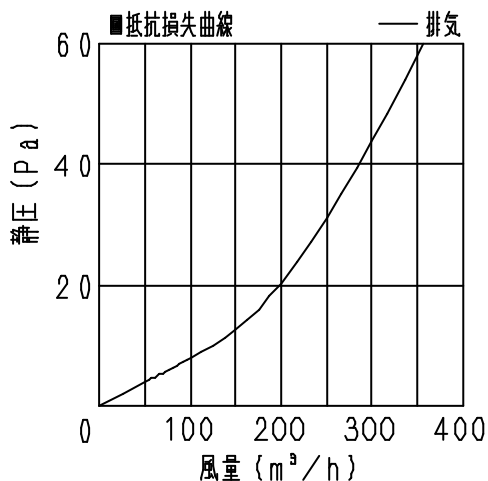
適用パイプ (呼び径)	圧力損失 係数 ζ	直管相当長 m	降間相当 開口面積 cm^2	質量 kg
$\phi 150$ 排気	3.2	27	91	0.80

※圧力損失係数、直管相当長の値は風量 $300m^3/h$ の値です。

■部品表

番号	品名	数量	材質	備考
1	フード	1	ステンレス(SUS304)	t0.5
2	ベース	1	ステンレス(SUS304)	t0.6
3	ベントキャップB	1	ステンレス(SUS304)	t0.6
4	ガラリ	1	ステンレス(SUS304)	t0.5
5	ガラリ固定用ネジ	2	ステンレス(SUS304)	M4
6	シャッター	1	アルミ	t0.25
7	抜け止め用金具	3	ステンレス(SUS304)	t0.4

表面仕上げ(フード、ベース、ガラリ部)：シルバーメタリック色塗装



注1) 本品は換気以外の目的に使用しないでください。
 注3) 給気用としては使用できません。
 注4) フードの取り付けには上部に20mm以上の空間が必要です。

■同梱品

取付ねじ 2本(短), 2本(長)



名 称		品 番	
風圧シャッター付角形パイプフード(ステンレス製) (ガラリ付)		VB-BS150S2	
作成年月日	'10.02.25	尺 度	図 面
改訂年月日		Free	整理番号
			改訂NO.
			0

株式会社バンテック