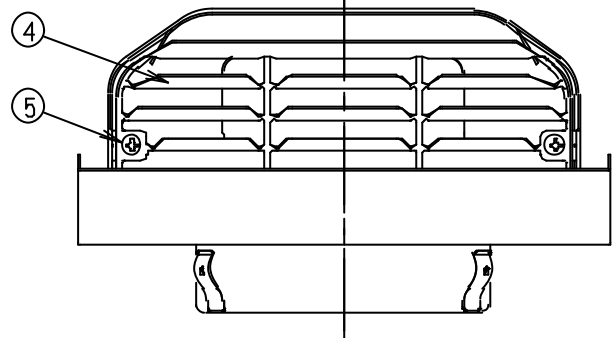


単位：mm



■適用パイプ・基本特性・質量

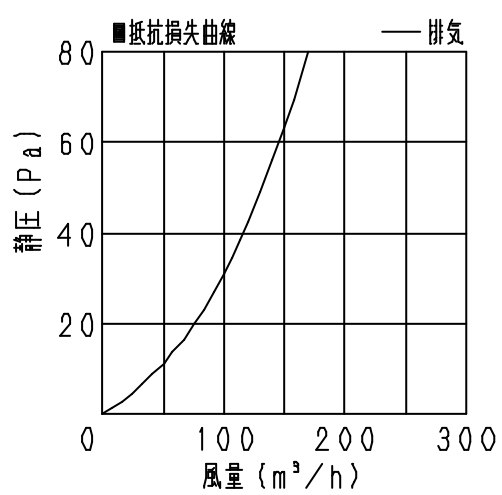
適用パイプ (呼び径)	圧力損失 係数 ζ	直管相当長 m	隙間相当 開口面積 cm^2	質量 kg
$\phi 100$ 排気	3.9	22	40	0.51

※圧力損失係数、直管相当長の値は風量 $120\text{m}^3/\text{h}$ の値です。

■部品表

番号	品名	数量	材質	備考
1	フード	1	ステンレス (SUS304)	t0.5
2	ベース	1	ステンレス (SUS304)	t0.6
3	ベントキャップB	1	ステンレス (SUS304)	t0.6
4	ガラリ	1	ステンレス (SUS304)	t0.5
5	ガラリ固定用ネジ	2	ステンレス (SUS304)	M4
6	シャッター	1	アルミ	t0.25
7	抜け止め用金具	3	ステンレス (SUS304)	t0.4

表面仕上げ (フード、ベース、ガラリ部) : シルバーメタリック色塗装



注1) 本品は換気以外の目的に使用しないでください。
 注2) 給気用としては使用できません。
 注3) フードの取り付けには上部に20mm以上の空間が必要です。

■同梱品

取付ねじ	2本 (短), 2本 (長)
------	----------------

名 称		品 番	
風圧シャッター付角形パイプフード (ステンレス製) (ガラリ付)		VB-BS100S2	
作成年月日	'10.02.25	尺 度	図 面
改訂年月日		Free	整理番号
			改訂NO.
			0

株式会社バンテック