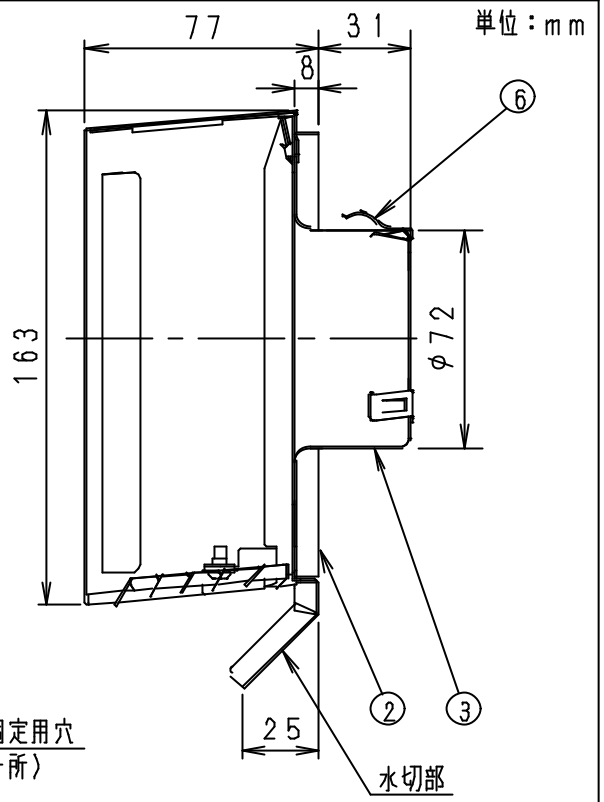
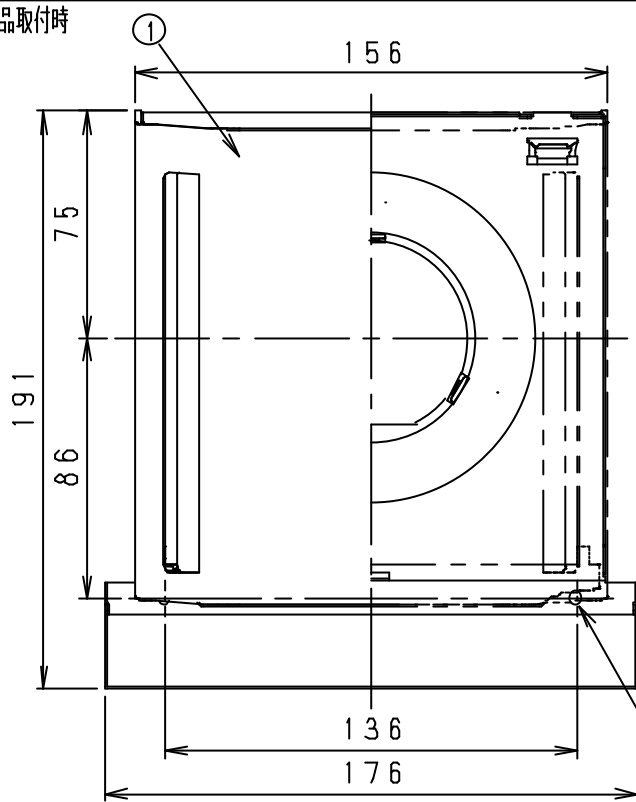
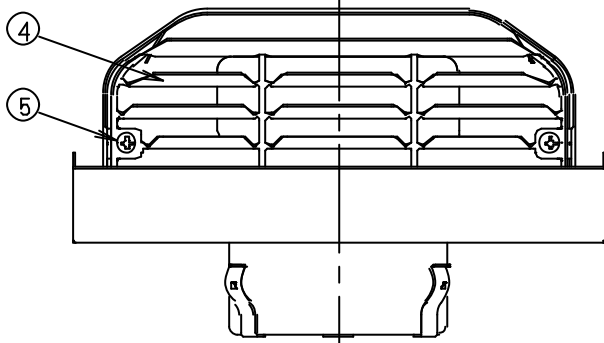


製品取付時



単位：mm



フード固定用穴
(2ヶ所)

水切部

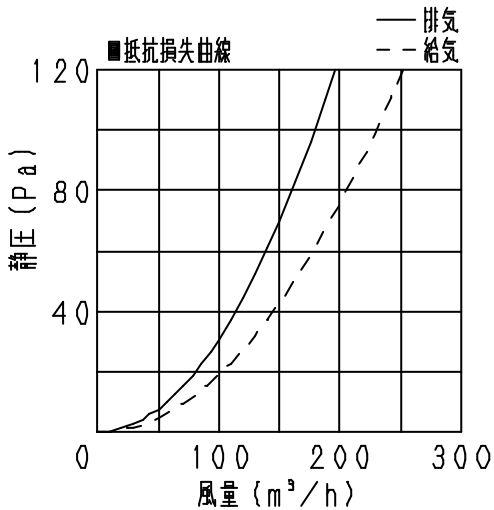
■適用パイプ・基本特性・質量

適用パイプ (呼び径)		圧力損失 係数 ζ	直管相当長 m	隙間相当 開口面積 cm^2	質量 kg
$\phi 75$	排気	1.3	5	39	0.51
	給気	0.8	3	49	

■部品表

番号	品名	数量	材質	備考
1	フード	1	ステンレス (SUS304)	t0.5
2	ベース	1	ステンレス (SUS304)	t0.6
3	ベントキャップB	1	ステンレス (SUS304)	t0.6
4	ガラリ	1	ステンレス (SUS304)	t0.5
5	ガラリ固定用ネジ	2	ステンレス (SUS304)	M4
6	抜け止め用金具	3	ステンレス (SUS304)	t0.4

※表面仕上げ：粉体塗装 シルバーメタリック色



注1) 本品は換気以外の目的に使用しないでください。

■同梱品

取付ねじ…2コ



名 称				品 番	
角形パイプフード (ステンレス製) (ガラリ付)				VB-BG75S2	
作成年月日	'09.12.09	尺 度	図 面	改訂NO.	0
改訂年月日		Free	整理番号		
株式会社バンテック					

サイズA4