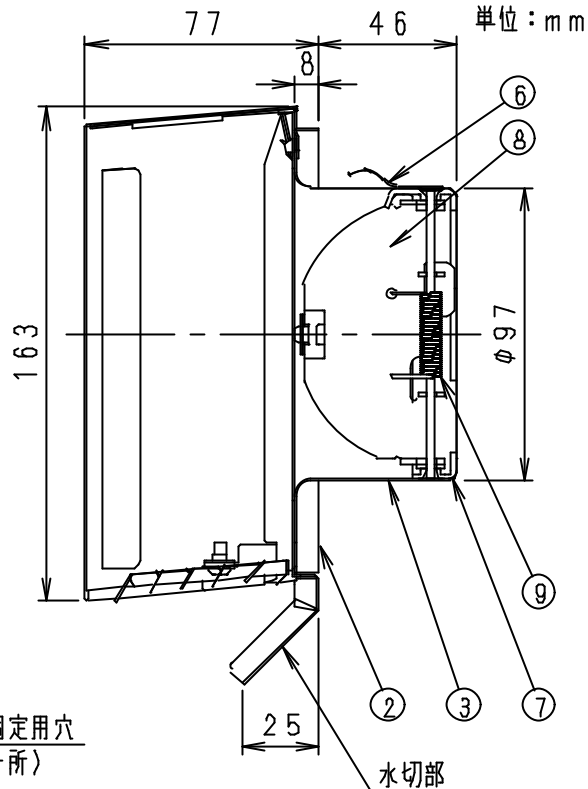
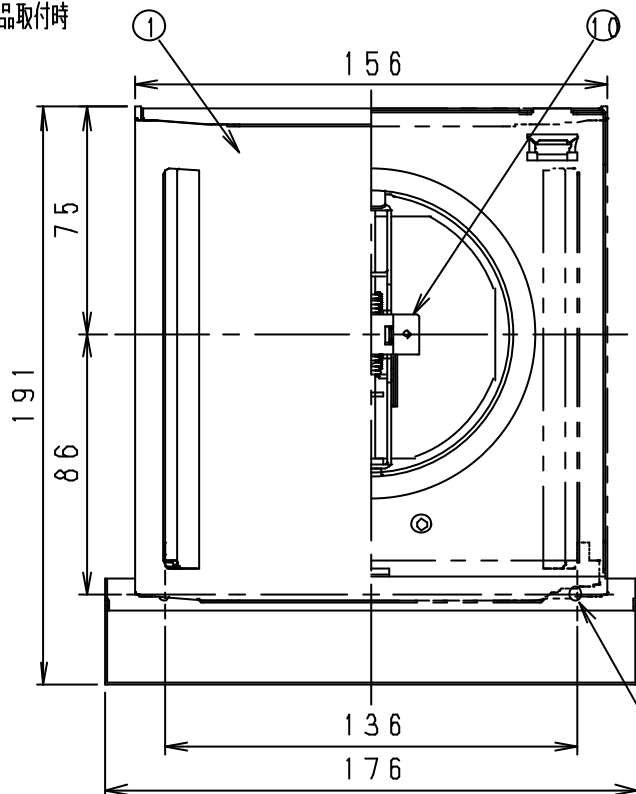
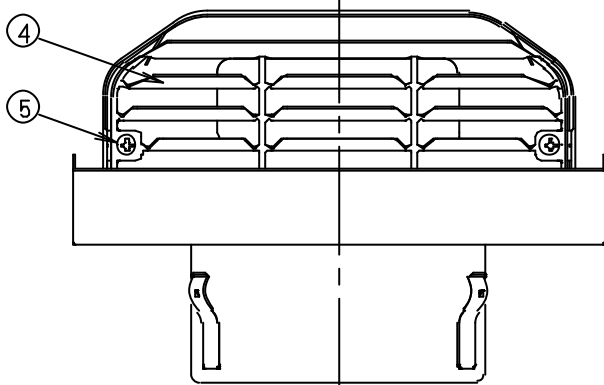


製品取付時



フード固定用穴
(2ヶ所)

水切部



■適用パイプ・基本特性・質量

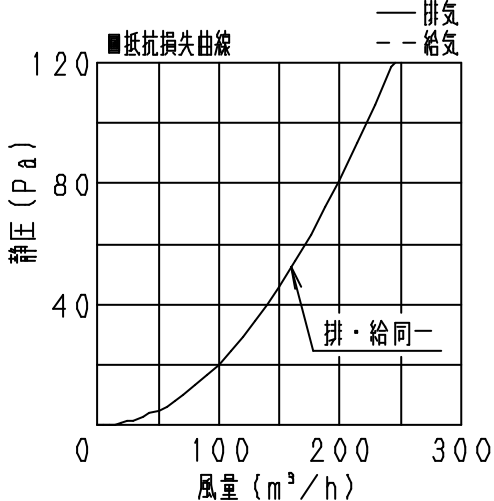
| 適用パイプ (呼び径) | | 圧力損失 係数 ζ | 直管相当長 m | 隙間相当 間口面積 cm^2 | 質量 kg |
|----------------|----|--------------------|------------|----------------------------|----------|
| $\phi 100$ | 排気 | 2.7 | 15 | 4.8 | 0.68 |
| | 給気 | 2.7 | 15 | 4.8 | |

| 建材試験センター試験成績書番号 | | 温度ヒューズ |
|-----------------|-----------|--------|
| 温度ヒューズ作動試験 | 漏煙試験 | 溶断温度 |
| 第01A0196号 | 第01A0194号 | 72℃ |

■部品表

| 番号 | 品名 | 数量 | 材質 | 備考 |
|----|----------|----|----------------|------------|
| 1 | フード | 1 | ステンレス (SUS304) | t0.5 |
| 2 | ベース | 1 | ステンレス (SUS304) | t0.6 |
| 3 | ベントキャップB | 1 | ステンレス (SUS304) | t0.6 |
| 4 | ガラリ | 1 | ステンレス (SUS304) | t0.5 |
| 5 | ガラリ固定用ネジ | 2 | ステンレス (SUS304) | M4 |
| 6 | 抜け止め用金具 | 3 | ステンレス (SUS304) | t0.4 |
| 7 | ダンパーフレーム | 1 | ステンレス (SUS304) | t1.5 |
| 8 | 羽根 | 2 | ステンレス (SUS304) | t1.5 |
| 9 | パネル | 1 | ステンレス (SUS304) | $\phi 1.2$ |
| 10 | 温度ヒューズ | 1 | リン青銅板 | t0.4 |

表面仕上げ (フード、ベース、ガラリ部) : シルバーメタリック色塗装



注1) 本品は換気以外の目的に使用しないでください。

注2) ダンパー、温度ヒューズのメンテナンスが可能な場所に取付けてください。

■同梱品

取付ねじ...2コ



| 名 称 | | 品 番 | |
|------------------------------------|-----------|-------------|------------|
| 防火ダンパー付角形パイプフード (ステンレス製) (ガラリ付) | | VB-BG100SA2 | |
| 作成年月日 | '10.01.12 | 尺 度 | 図 面 |
| 改訂年月日 | | Free | 整理番号 |
| VED770 | | | 改訂NO. 0 |
| 株式会社バンテック | | | |