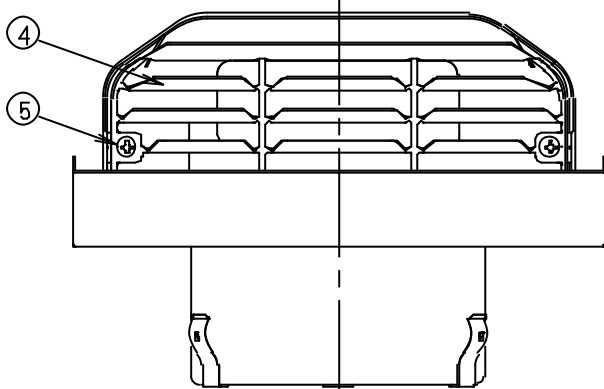
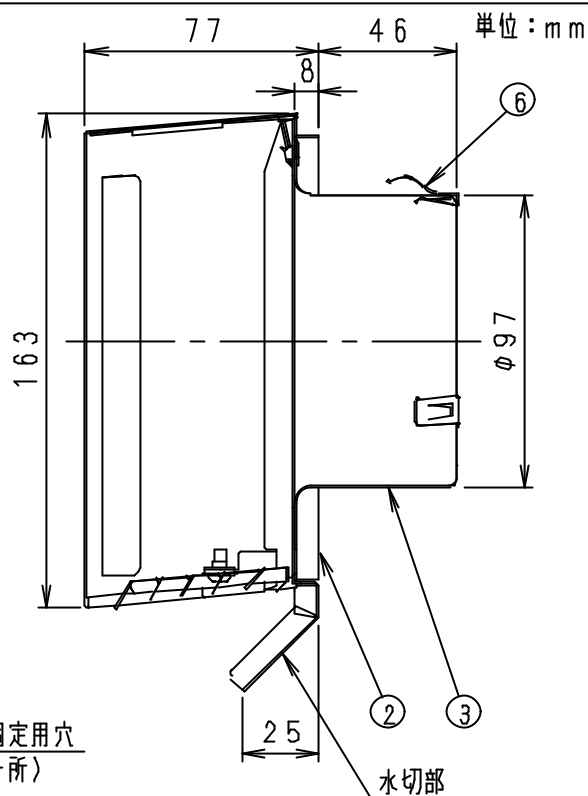
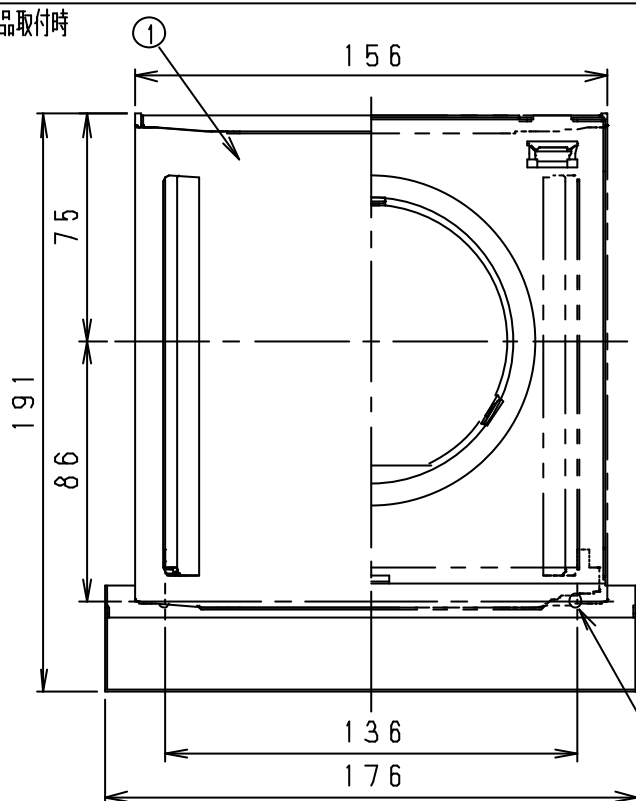


製品取付時



■適用パイプ・基本特性・質量

適用パイプ (呼び径)		圧力損失 係数 ζ	直管相当長 m	隙間相当 開口面積 cm^2	質量 kg
φ100	排気	2.0	11	56	0.53
	給気	2.0	11	56	

■部品表

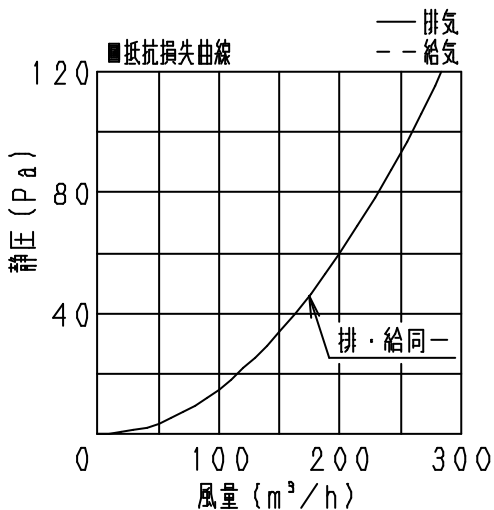
番号	品名	数量	材質	備考
1	フード	1	ステンレス (SUS304)	t0.5
2	ベース	1	ステンレス (SUS304)	t0.6
3	ベントキャップB	1	ステンレス (SUS304)	t0.6
4	ガラリ	1	ステンレス (SUS304)	t0.5
5	ガラリ固定用ネジ	2	ステンレス (SUS304)	M4
6	抜け止め用金具	3	ステンレス (SUS304)	t0.4

※表面仕上げ：粉体塗装

VB-BG100S2：シルバーメタリック色塗装

VB-BG100S2-K：ブラック色塗装

VB-BG100S2-T：クレイッシュブラウン色塗装



注1) 本品は換気以外の目的に使用しないでください。

■同梱品

取付ねじ…2コ



名 称				品 番	
角形パイプフード (ステンレス製) (ガラリ付)				VB-BG100S2 VB-BG100S2-K, VB-BG100S2-T	
作成年月日	'10.01.12	尺 度	図 面	VED764	改訂NO. 0
改訂年月日		Free	整理番号		
株式会社バンテック					

サイズA4