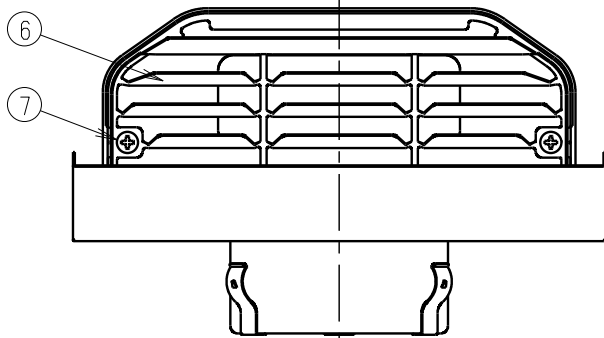
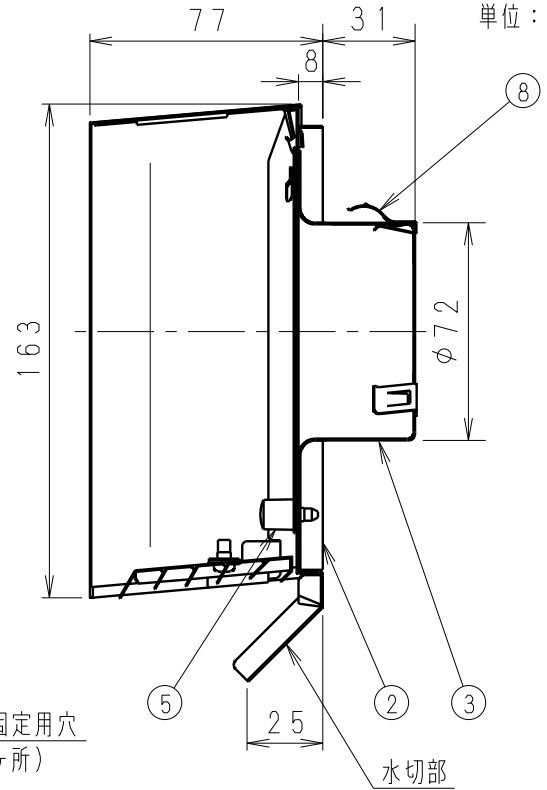
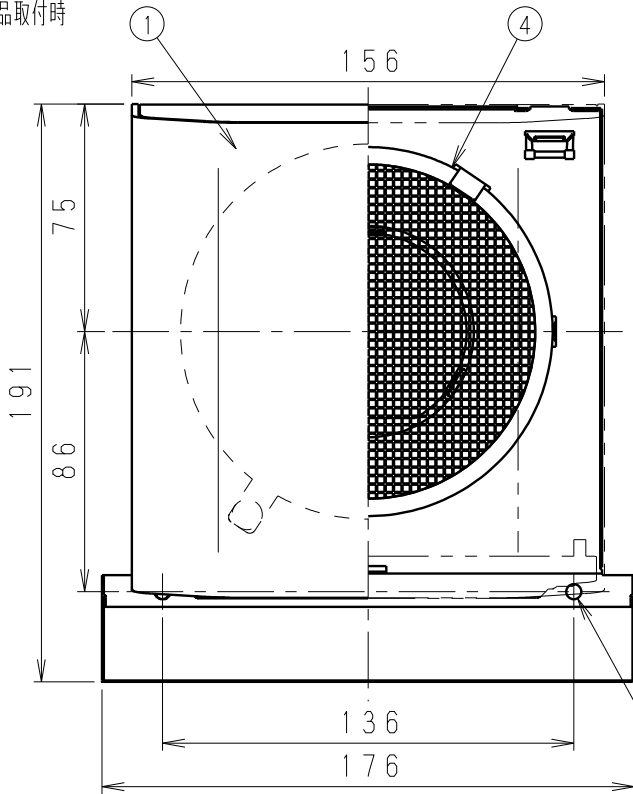


製品取付時

単位：mm



フード固定用穴
(2ヶ所)

水切部

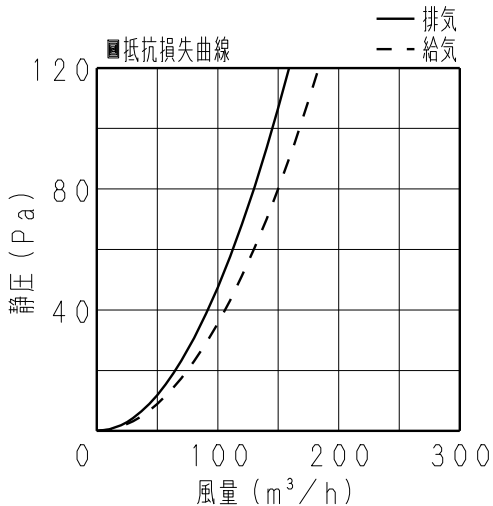
■適用パイプ・基本特性・質量

適用パイプ (呼び径)	圧力損失 係数 ζ	直管相当長 m	隙間相当 開口面積 cm^2	質量 kg
$\phi 75$	排気	2.0	8	0.53
	給気	1.5	6	

■部品表

番号	品名	数量	材質	備考
1	フード	1	ステンレス (SUS304)	t0.5
2	ベース	1	ステンレス (SUS304)	t0.6
3	ベントキャップB	1	ステンレス (SUS304)	t0.6
4	防虫網	1	ステンレス (SUS304)	10メッシュ
5	防虫網固定用ネジ	1	ステンレス製	M4
6	ガラリ	1	ステンレス (SUS304)	t0.5
7	ガラリ固定用ネジ	2	ステンレス (SUS304)	M4
8	抜け止め用金具	3	ステンレス (SUS304)	t0.4

※表面仕上げ：粉体塗装 シルバーメタリック色



※防虫網は着脱可能
注1) 本品は換気以外の目的に使用しないでください。
注2) 防虫網の点検できる場所にお取り付け下さい。

■付属品

取付ねじ…2コ



名称		品番	
角形パイプフード (ステンレス製) (ガラリ, 防虫網付)		VB-BBW75S2	
作成年月日	'12.01.12	尺度	Free
改訂年月日		図面整理番号	VED909
			改訂NO. 0

パナソニック エコシステムズ ベンテック株式会社