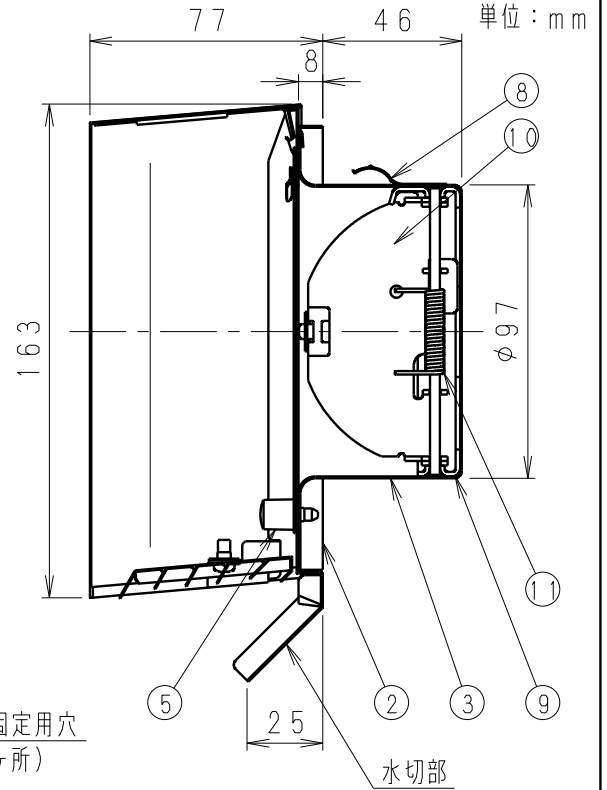
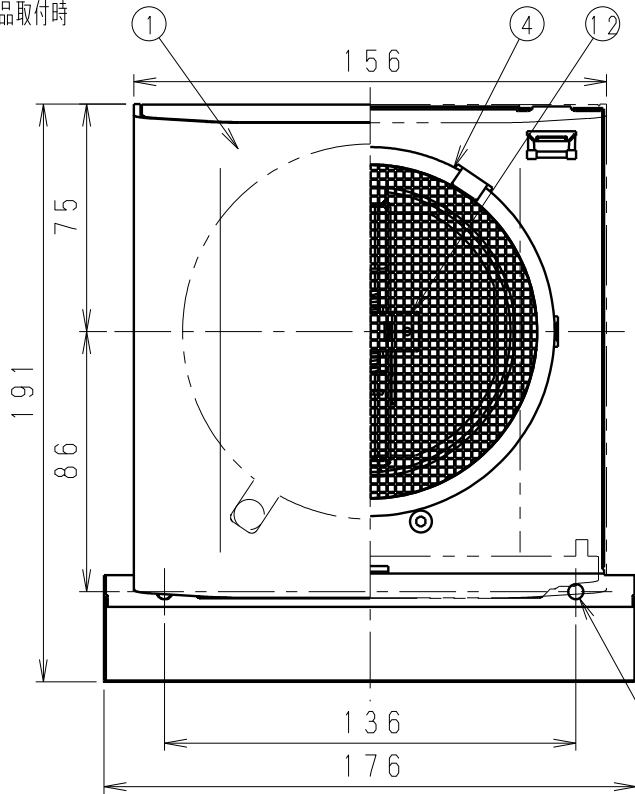
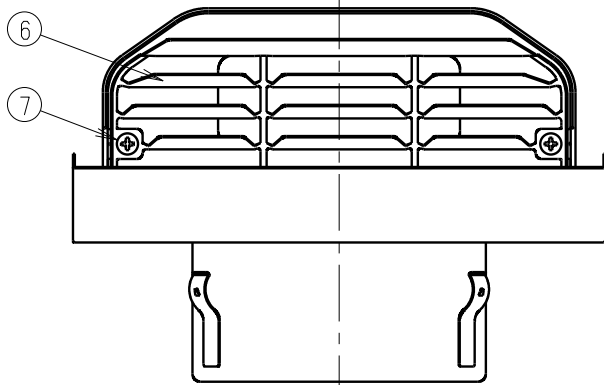


製品取付時



フード固定用穴
(2ヶ所)

水切部



■適用パイプ・基本特性・質量

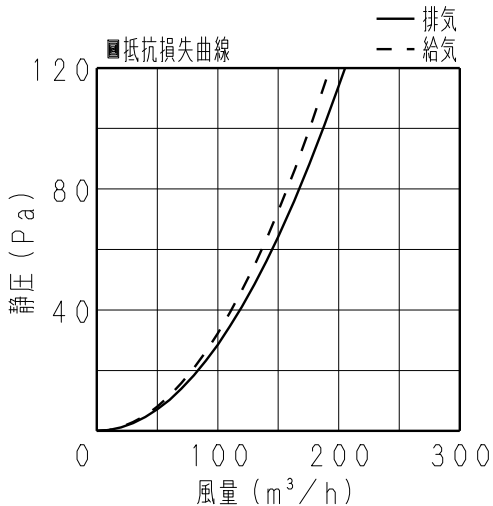
適用パイプ (呼び径)	圧力損失 係数 ζ	直管相当長 m	隙間相当 開口面積 cm^2	質量 kg	
φ100	排気	3.8	21	40	0.69
	給気	4.3	24	38	

建材試験センター試験成績書番号		温度ヒューズ
温度ヒューズ作動試験	漏煙試験	溶断温度
第01A0196号	第01A0194号	72℃

■部品表

番号	品名	数量	材質	備考
1	フード	1	ステンレス (SUS304)	t0.5
2	ベース	1	ステンレス (SUS304)	t0.6
3	ベントキャップB	1	ステンレス (SUS304)	t0.6
4	防虫網	1	ステンレス (SUS304)	10メッシュ
5	防虫網固定用ネジ	1	ステンレス製	M4
6	ガラリ	1	ステンレス (SUS304)	t0.5
7	ガラリ固定用ネジ	2	ステンレス (SUS304)	M4
8	抜け止め用金具	3	ステンレス (SUS304)	t0.4
9	ダンパーフレーム	1	ステンレス (SUS304)	t1.5
10	羽根	2	ステンレス (SUS304)	t1.5
11	パネ	1	ステンレス (SUS304)	φ1.2
12	温度ヒューズ	1	リン青銅板	t0.4

表面仕上げ(フード、ベース、ガラリ部、防虫網) : シルバーメタリック色塗装



※防虫網は着脱可能

注1) 本品は換気以外の目的に使用しないでください。

注2) 防虫網の点検できる場所にお取り付け下さい。

注3) ダンパー、温度ヒューズのメンテナンスが可能な場所に取付けてください。

■付属品

取付ねじ…2コ



名称		品番	
防火ダンパー付角形パイプフード(ステンレス製) (ガラリ、防虫網付)		VB-BBW100SA2	
作成年月日	'12.01.12	尺 度	図 面
改訂年月日		Free	整理番号
		VED917	
		改訂NO.	
		0	

パナソニック エコシステムズ ベンテック株式会社