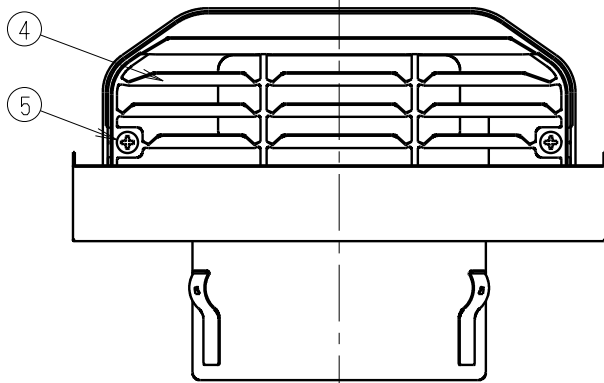
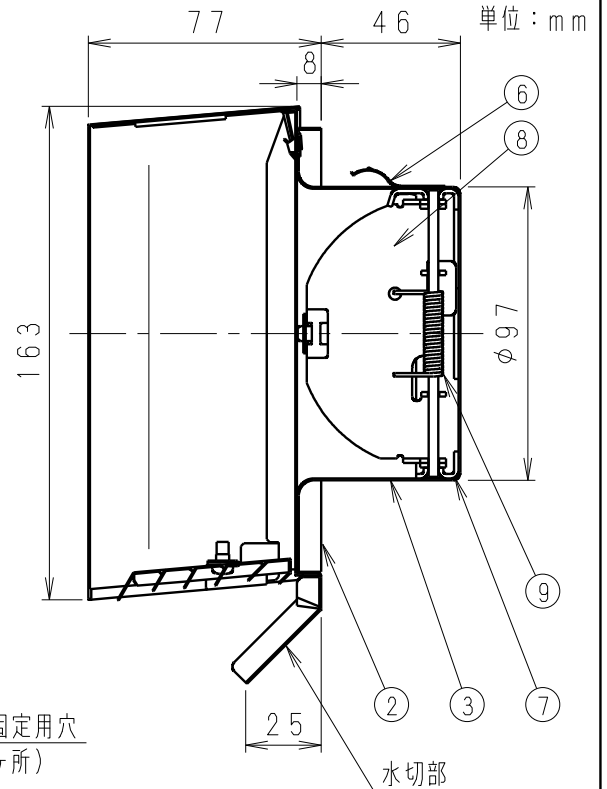
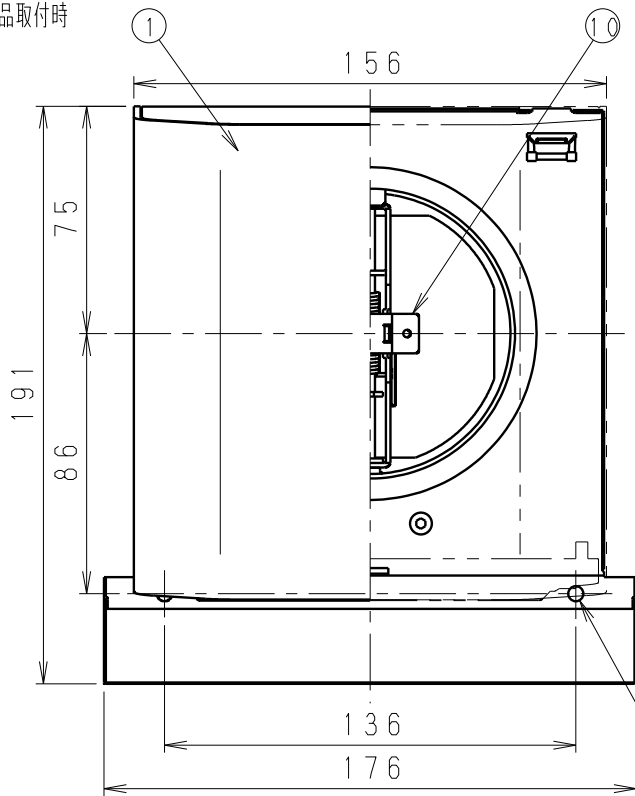


製品取付時



フード固定用穴
(2ヶ所)

水切部

■適用パイプ・基本特性・質量

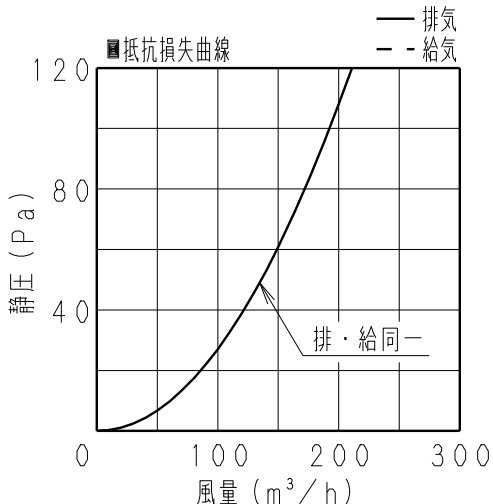
適用パイプ (呼び径)	圧力損失 係数 ζ	直管相当長 m	隙間相当 開口面積 cm^2	質量 kg
$\phi 100$	排気	3.6	20	0.68
	給気	3.6	20	

建材試験センター試験成績書番号		温度ヒューズ
温度ヒューズ作動試験	漏煙試験	溶断温度
第01A0195号	第01A0194号	120℃

■部品表

番号	品名	数量	材質	備考
1	フード	1	ステンレス (SUS304)	t0.5
2	ベース	1	ステンレス (SUS304)	t0.6
3	ベントキャップB	1	ステンレス (SUS304)	t0.6
4	ガラリ	1	ステンレス (SUS304)	t0.5
5	ガラリ固定用ネジ	2	ステンレス (SUS304)	M4
6	抜け止め用金具	3	ステンレス (SUS304)	t0.4
7	ダンパーフレーム	1	ステンレス (SUS304)	t1.5
8	羽根	2	ステンレス (SUS304)	t1.5
9	パネ	1	ステンレス (SUS304)	$\phi 1.2$
10	温度ヒューズ	1	リン青銅板	t0.4

表面仕上げ (フード、ベース、ガラリ部) : シルバーメタリック色塗装



注1) 本品は換気以外の目的に使用しないでください。

注2) ダンパー、温度ヒューズのメンテナンスが可能な場所に取付けてください。

■同梱品

取付ねじ...2コ



名称		品番	
防火ダンパー付角形パイプフード (ステンレス製) (ガラリ付)		VB-BBG100SB2	
作成年月日	'12.01.12	尺度	図面
改訂年月日		Free	整理番号
VED913			改訂NO. 0

パナソニック エコシステムズ ベンテック株式会社