

■寸法表

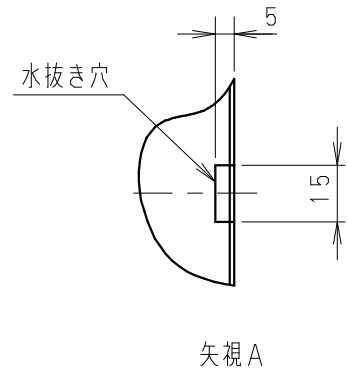
単位：mm

品番	φ A	B	C	D	E	適用ダクト呼び径
VB-AB100D	99	119	138	117	141	φ 100
VB-AB150D	146	166	186	176	192	φ 150

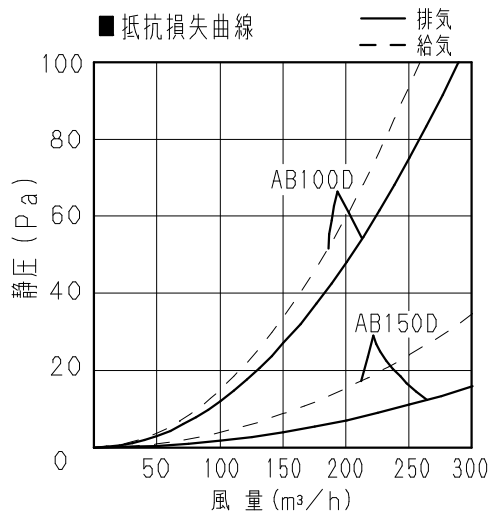
●材質 耐食アルミ t=0.6

■基本特性

品番	圧損係数	直管相当長 m	隙間相当開口面積 cm <sup>2</sup>
VB-AB100D	排気 1.6	排気 9	排気 63
	給気 2.0	給気 11	給気 57
VB-AB150D	排気 1.2	排気 10	排気 165
	給気 2.6	給気 22	給気 112



■抵抗損失曲線



■付属品

ソフトテープ・・・1本

お願い

雨水浸入防止の施工は確実に行ってください。

- ・雨水が壁体内に浸入し、壁材、内装材などを腐食する恐れがあります。
- ・フート下端部ならびに水抜き穴にはコーキング材を施さないでください。

名 称		品 番	
パイプフード (アルミ製)		VB-AB100D VB-AB150D	
作成年月日	'96. 2. 02	尺 度 図 面	VED048
改訂年月日	'03. 12. 25	Free 整理番号	
株式会社ペンテック			改訂NO. 2