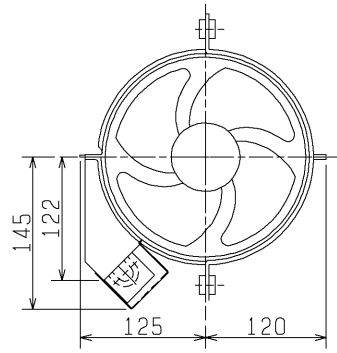
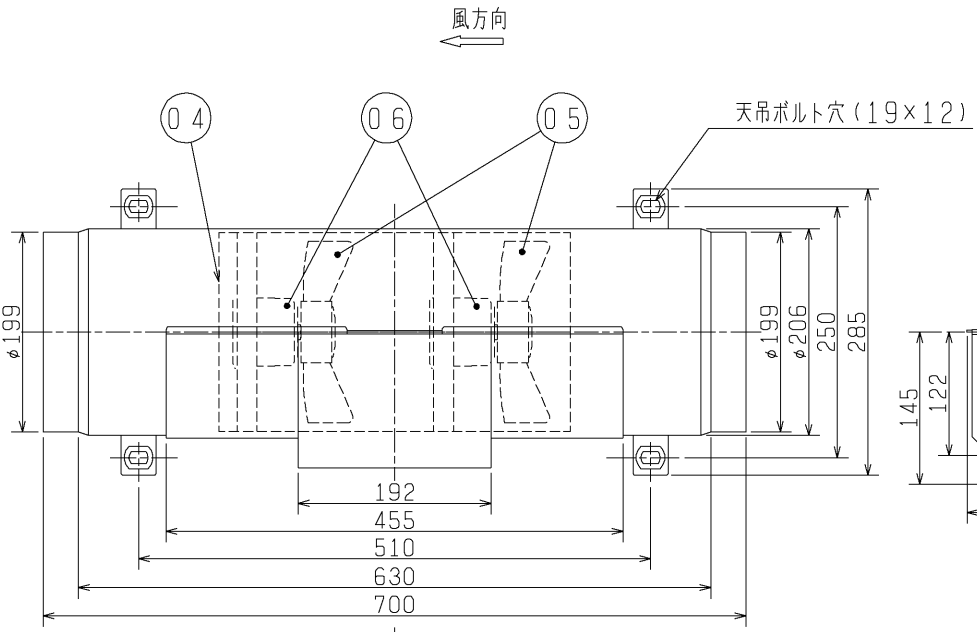
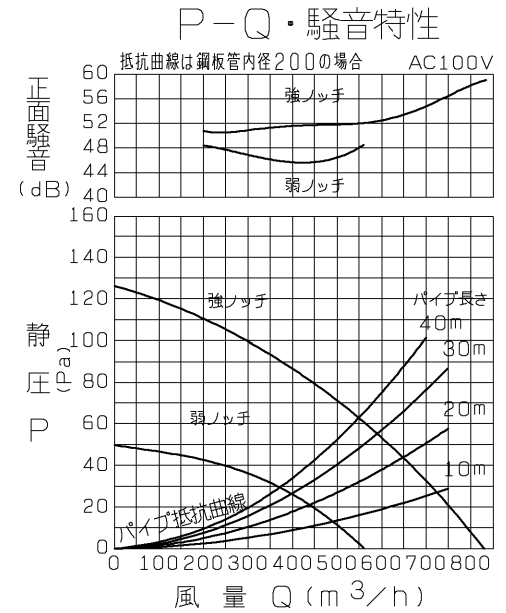
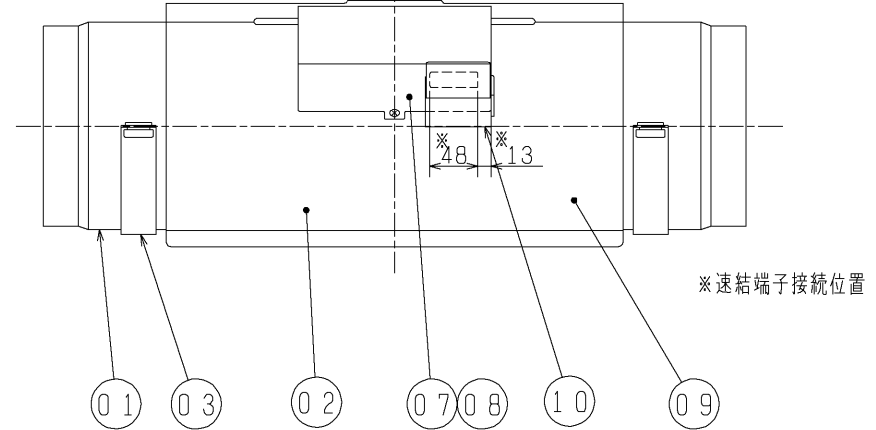
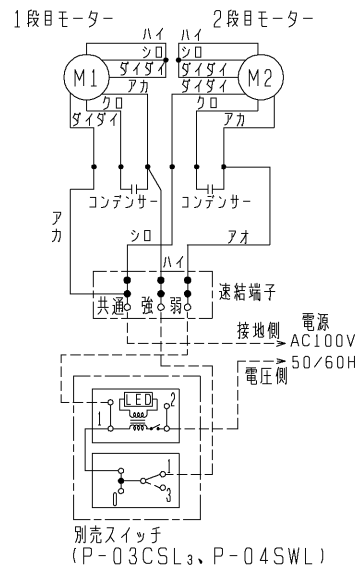


品番	品名	材質	色調(マンセル・近)
01	本体ケース	亜鉛鉄板	
02	カバー	亜鉛鉄板	
03	天吊金具	亜鉛鉄板	
04	本体	合成樹脂	
05	羽根	合成樹脂	
06	電動機		
07	端子カバー-A	亜鉛鉄板	
08	端子盤	速結端子	
09	断熱材	自己消火性ウレタンフォーム	
10	端子カバー-B	亜鉛鉄板	



■ P-03CSL₃、P-04SWL 使用の運転回路
破線部分の結線はお客様にて施工してください。



騒音値・正面…本体ケースの両端にダクト(30cm)を取付け、取付時の室内側通気口より1m離れた地点でのAレンジによる値です。
・側面…室外側のダクト内音が測定室へ出ないようにし、側面より1m離れた地点でのAレンジによる値です。

※仕様は場合により変更することがあります。

■ 特性表

定格電圧 (V)	定格周波数 (Hz)	ノッチ	定格電流 (A)	定格消費電力 (W)	風量 (m³/h)	有効換気量 (m³/h)		正面騒音 (dB)	側面騒音 (dB)	質量 (kg)
						パイプ長さ 20m時	パイプ長さ 30m時			
100	60	強	0.66	66.0	830	648	590	59.5	52.5	7.2
		弱	0.32	32.0	560	438	398	49.0	42.0	
電動機形式		コンデンサー永久分相形単相誘導電動機 2極		羽根径	18cm					
耐電圧		AC 1000V 1分間		絶縁抵抗	10MΩ以上 (500Vメガー)					

※特性は JIS C 9603 に基づく。

第3角図法	作成日付	形名	V-200CPL-D ダクト用換気送風機 24時間換気対応可能 (中間取付大風量形・断熱仕様)
	07-03-02		
整理番号		NB307037	
三菱電機株式会社 中津川製作所		1/2	

設計施工に関するご注意

- この製品は、居間・事務所・店舗の天井裏に取付け、排気用（給気用）としてご使用ください。
それ以外の用途には使用しないでください。故障の原因となります。
 - 本体真下に点検口（口450）を必ず設けてください。（点検口が無い場合の本体修理等で、天井等を壊す場合は、お客様の費用ご負担となります。
あらかじめご了承ください。）
 - 送風機を確実に取付けてください。取付が不十分ですと振動、異常音の原因となります。
 - 本体を斜めに取付けしないでください。振動、異常音の原因となります。
 - 振動しない強固な場所に取付けてください。落下や製品の故障、共鳴音の原因となります。
 - 施工及び電気工事は安全上必ず同梱の取付工事説明書に従ってください。
 - 排気用としてご使用の場合は、効果的な換気を行うために給気口を設けてください。
給気用としてご使用の場合は、排気用の換気扇との併用をおすすめします。
 - 共同ダクトへ排気する場合は、建築基準法施工令により防火の役割を果たすものを使用するように義務付けられていますので、
2mの鋼板立上がりダクトを取付けるか、システム部材の煙逆流防止ダンパーを取付けて点検口を必ず設けてください。
 - ダクトの先端には、鳥・虫などの侵入を防ぐためのベントキャップまたは、雨水などの浸入を防ぐための深形フードなどを、外風が強いところでは
耐外風フードなどのシステム部材を取付けてください。
10. 当社製以外の電子式スイッチ（半導体制御による速調スイッチ・タイマー等）やホテルスイッチをご使用の際はあらかじめご確認ください。
- ジャバラの使用については、地区により異なった規制を受ける場合がありますので、
あらかじめ所轄の官公庁（特に消防署）にご相談ください。
 - 次のようなダクト工事はしないでください。風量低下や異常音発生の原因となります。
- ・極端な曲げ ・多数の曲げ ・吐出口のすぐそばでの曲げ ・しぼり
- ダクトは雨水の浸入やドレン水の逆流を防ぐため屋外に向けて1/100以上の下り勾配をつけてください。
 - 配線工事は専門の工事店へご依頼ください。
 - 24時間換気用としてご使用する場合は、コントロールスイッチP-04SWLを推奨します。
P-03CSL3をご使用する場合は、容易に停止されない工夫が必要です。

- 給気用としてご使用の場合は、以下の点にご注意ください。
 - 外気が汚れている場所には取付けしないでください。天井材の汚れの原因となります。

- 外気の取入れ口は燃焼ガス等の排気を吸込まない、積雪で埋もれたりしない位置を選んでください。
新鮮な空気が取り入れられず、室内が酸欠状態になる原因となります。

- 小さな粒子や虫等が室内に侵入する場合がありますので、システム部材の給気グリルはフィルター付のものをお選びください。

- 氷点下で運転するような場合は、本体に結露が発生するおそれがありますので、運転しないでください。

- 外気温が低いときや、霧の多いとき、台風などのような風・雨の強いときには運転を停止してください。

- 火災警報器がある場合は、感知部から1.5m以上離れたところに給気グリルを取り付けてください。

- 結露防止のため、接続ダクトには必ず断熱処理をしてください。

17. 長年ご使用いただくためには換気扇のメンテナンスが必要です。モーターは消耗部品です。

設置場所に関するご注意

- 以下の場所には取付け、及びダクト配管をしないでください。
 - 高温（50℃以上）になるところ。

- 10℃以下の冷蔵庫など氷結するおそれのある場所。

- 可燃性ガスのある場所、爆発性の粉塵やガスの発生する場所または、発生するおそれのある場所。火災の原因となります。


- 台所のような油煙の多い場所や有機溶剤のかかる場所。
早期故障（システム部材のグリル等プラスチック部品の破損、モーターの早期故障等）や火災の原因となります。

- 温泉、腐食性ガスを発生する場所や化学薬品を扱う場所。腐食（落下）、漏電（感電）、早期故障の原因となります。

- 濃霧注意報が頻繁に発令される地域や海岸に近い地域。（給気用として取付ける場合）

- 鶏舎・豚舎などのほこりの多い場所。

- 業務用24時間風呂のような常時湿気のある場所では寿命が短くなる場合があります。

第 3 角 図 法	作 成 日 付	形 名	V-200CPL-D ダクト用換気送風機 24時間換気対応可能 (中間取付大風量形・断熱仕様)
	07-03-02		
 三菱電機株式会社 中津川製作所	整 理 番 号	NB307037	2 / 2