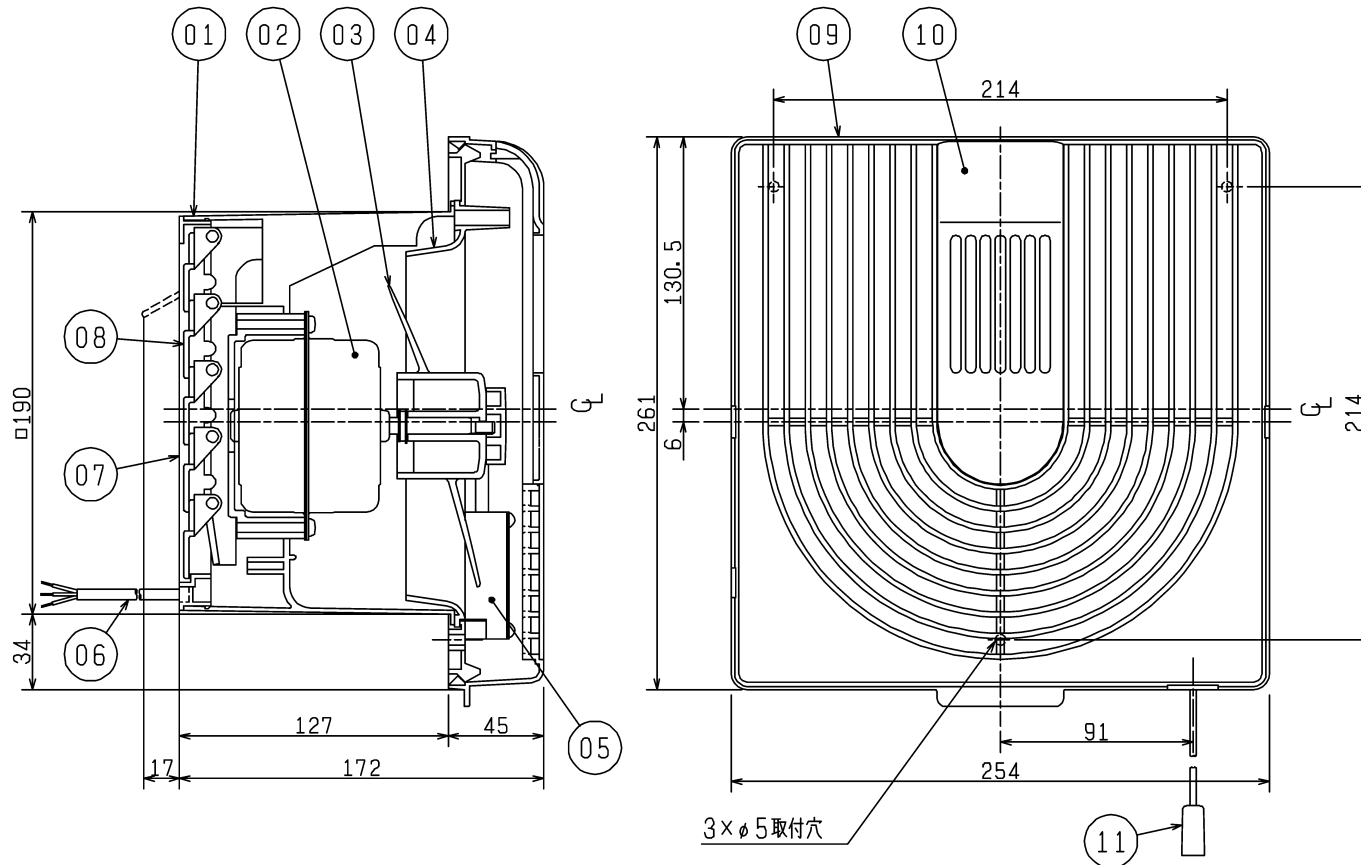


品番	品名	材質	色調(マンセル・近)
01	本体	合成樹脂	N1.0
02	電動機		
03	羽根	合成樹脂	N1.0
04	油受	合成樹脂	N1.0
05	スイッチ	防湿形	
06	電源コード	3芯ビニルキャブタイヤコード 有効長約1m	
07	シャッター枠	合成樹脂	N1.0
08	シャッター	合成樹脂	0.8GY9.0/0.5
09	グリル	合成樹脂	0.8GY9.0/0.5
10	化粧グリル	合成樹脂	0.8GY9.0/0.5
11	引きひも	合成樹脂 有効長約0.8m	



■ ご注意

- ・本製品は浴室用です。それ以外の用途には使用しないでください。
- ・高温(40℃以上)になる場所には取付けないでください。
- ・内釜式風扇を据え付けた浴室には取付けないでください。
- ・本製品は高所取付用です。必ず床面から1800mm以上のメンテナンス可能な位置に取付けてください。

※同梱品・・・木ねじ(3本)
固定ピン(1個)

※浴室用
※壁取付専用

※仕様は場合により変更することがあります。

■ 特性表

定格電圧 (V)	定格周波数 (Hz)	定格電流 (A)	定格消費電力 (W)	風量 (m³/h)	騒音 (dB)	質量 (kg)
100	60	0.12	11	186	37	2.1
電動機形式	全閉形コンデンサ永久分相形单相誘導電動機			4極	シャッター形式	連動式
耐電圧	AC 1000V 1分間		絶縁抵抗 10MΩ以上(500Vメガー)			

※特性は JIS C 9603 に基づく。

第三角法	三菱電機株式会社	形名	浴室用換気扇 V-15BL4	
作成日付	2019-02-16	整理番号	NB119024	1/1