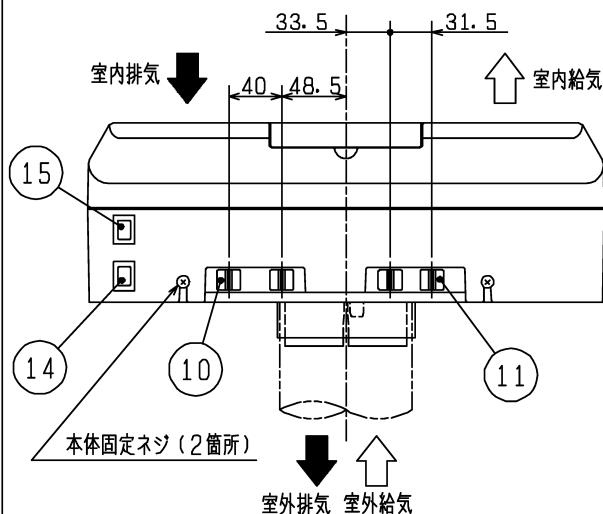
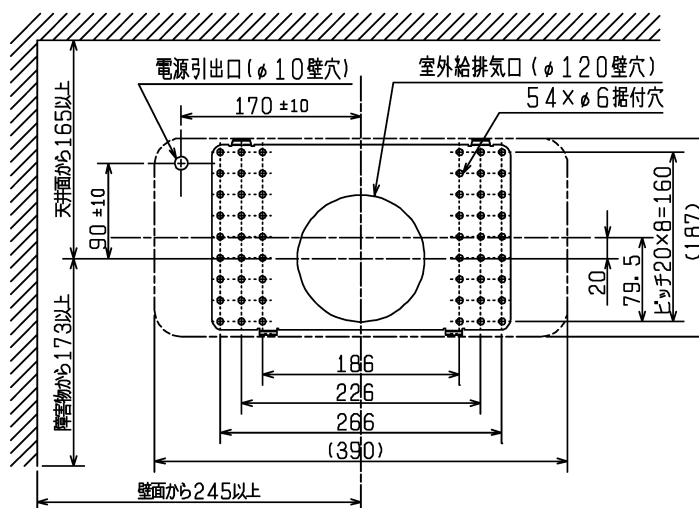


■ 据付位置図 (室内側より見る)



品番	品名	材質	色調 (マンセル・近)
01	パネル	合成樹脂	6. 28Y8. 63/0. 65
02	フィルターカバー	合成樹脂	6. 28Y8. 63/0. 65
03	本体ケーシング	合成樹脂	6. 28Y8. 63/0. 65
04	給気用ファン	合成樹脂	N-1
05	排気用ファン	合成樹脂	N-1
06	給気用電動機		
07	排気用電動機		
08	給気用フィルター	不織布フィルター (カテキン付) (質量法捕集効率82%)	
09	本体据付板	鋼板	
10	排気側シャッター	合成樹脂	6. 28Y8. 63/0. 65
11	給気側シャッター	合成樹脂	6. 28Y8. 63/0. 65
12	接続フランジ	合成樹脂	
13	速結端子		
14	主電源スイッチ		2. 5Y8/2
15	給気用入切スイッチ		2. 5Y8/2
16	接続パイプ (同梱)	合成樹脂 長さ約250mm (2管路管)	

■ 特性表

定格電圧 (V)	定格周波数 (Hz)	換気回数 (回/h)	定格電流 (A)	消費電力 (W)	風量 (m³/h)		有効換気量 (m³/h)	騒音 (dB)	質量 (kg)
					排気	給気			
100	60	0.5	0.097	8.6	32	34.5	32.5	34.5	2.5
電動機形式		コンデンサー永久分相形单相誘導電動機 2極							
シャッター形式		手動式		羽根径		8.5cm (給気, 排気)			
耐電圧		AC 1000V 1分間		絶縁抵抗		10MΩ以上 (500Vメガー)			

※特性は JIS C 9603 に基づく。騒音値は当社無響室における測定値です。
 ※有効換気量は JIS B 8628 (減衰法による測定) に基づき、室外フード (P-50CVP₃タイプ、またはP-50CVS₆タイプ) および接続パイプ (同梱) を組合わせた場合の値です。
 ※風量 (排気、給気) は室外フード (P-50CVP₃タイプまたはP-50CVS₆タイプ) と組合わせた時の風量です。

※同梱品…本ネジ 3.5×32 (4本)
2管路管

※居室用
 ※壁据付専用
 ※仕様は場合により変更することがあります。

第3角図法	三菱電機株式会社	形名	V-14JC ₂ 24時間同時給排気形換気扇 J-ファン (14畳以下用)
作成日付	2018-03-02	整理番号	NB318005

設置場所に関するご注意

1. この製品は高所取付用です。またメンテナンスができる位置に据付けてください。
(床面より1800mm以上のメンテナンス可能な位置)
2. 高温(40℃以上)になる場所には据付けしないでください。早期故障の原因になります。
3. この製品は居室用です。
洗面所・浴室など湿気の多いところでは使用しないでください。
感電および故障の原因となります
4. 台所のような油煙の多い場所や有機溶剤のかかる場所には据付けしないでください。
早期故障や火災の原因になります。
5. 温泉や硫黄などの腐食性成分を含む場所には据付けしないでください。
腐食(落下)、漏電(感電)、早期故障の原因になります。
6. 燃焼排ガスなどを吸込むおそれのあるところには、設置しないでください。

設計・据付に関するご注意

1. この製品は壁据付専用です。天井には据付けしないでください。
落下によるけがの原因となります。
2. 寒冷地では使用しないでください。
3. 据付および電気工事は安全上必ず同梱の据付説明書に従ってください。
4. 同梱の接続パイプを必ず使用してください。
5. 接続パイプは雨水の浸入を防ぐために、屋外側に2°以上の下りこう配をつけてください。
6. 室外フードは、コウモリ等の小動物の侵入の恐れがある所には
P-50CVP3以外の専用フード(防虫網付など)をご使用ください。
7. 室外温度-5℃以下、室内温度20℃、室内相対湿度50%以上の
条件下では本体に結露が発生する恐れがあります。
8. 霧の多い時期は一時的に給気を停止して下さい。
(シャッター<給気側>も閉じて下さい。)
9. 給気用フィルターは質量法による捕集効率が82%です。
このため一部の小さな粒子や虫等が通過する場合があります。
10. タテ据付けはできません。
11. 適用量数設定は下記の数値に基づきます。
 - ・天井高さ : 2.5m
 - ・1畳床面積 : 1.65㎡
 - ・換気回数 : 0.5回/h

第3角図法	 三菱電機株式会社	形名	V-14JC ₂ 24時間同時給排気形換気扇 J-ファン (14畳以下用)	
作成日付	2018-03-02	整理番号	NB318005	2/2