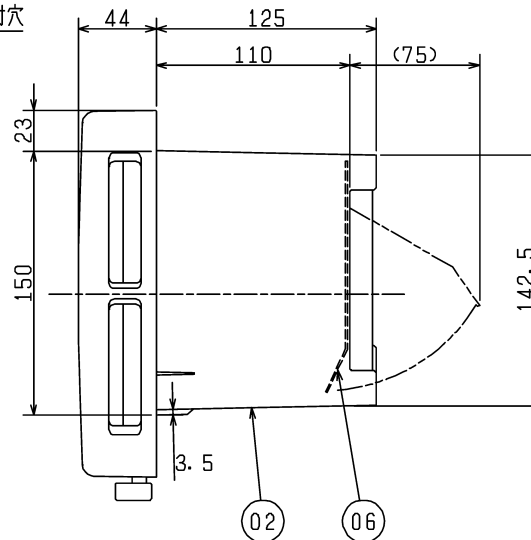
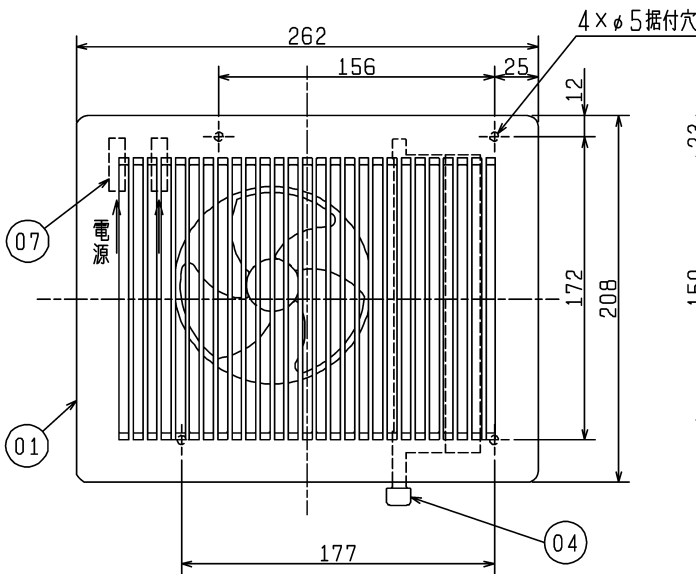


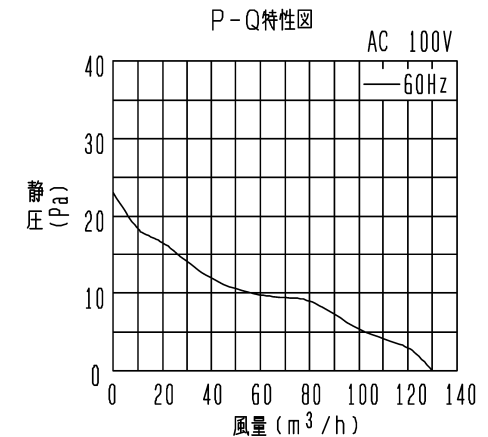
■ 部品表

| 品番 | 品名     | 材質   | 色調(マンセル・近)   |
|----|--------|------|--------------|
| 01 | グリル    | 合成樹脂 | 0.8GY9.0/0.5 |
| 02 | 本体     | 合成樹脂 | N1           |
| 03 | 羽根     | 合成樹脂 | N1           |
| 04 | 給気ダンパー | 合成樹脂 | N1           |
| 05 | 電動機    |      |              |
| 06 | シャッター  | 合成樹脂 | N1           |
| 07 | 速結端子   |      |              |



■ ご注意

- ・この製品は高所取付用です。またメンテナンスができる位置に据付けてください。  
(床面より1800mm以上のメンテナンス可能な位置)
- ・高温(40℃以上)になる場所には据付けしないでください。  
早期故障の原因となります。
- ・本体は十分強度のあるところに据付けてください。
- ・台所のような油煙の多い場所や有機溶剤のかかる場所には据付けしないでください。  
早期故障や火災の原因となります。
- ・温泉や硫黄などの腐食性成分を含む場所には据付けしないでください。  
腐食(落下)、漏電(感電)、早期故障の原因となります。
- ・直接屋外に排気する場合、雨水浸入防止のためシステム部材(ウェザーカバーなど)を使用してください。
- ・壁に埋め込む木枠は雨水の浸入を防ぐために、木枠の下部(室外側)に約5°の傾斜を付けてください。
- ・内釜式風呂を据付けた浴室には据付けしないでください。  
排気ガスが浴室内に逆流し、一酸化炭素中毒をおこす原因となります。
- ・アースを確実に取付け(D種接地工事)、漏電遮断機を設けてください。  
故障や漏電のときに感電の原因となります。
- ・外気取入口は、燃焼ガスなどの排気口より離れた位置に付けてください。  
室内が酸欠状態になる原因となります。
- ・据付および電気工事は安全上必ず同梱の据付説明書に従ってください。



※同梱品・・・木ネジ(4本)

※浴室用

※壁据付専用

※仕様は場合により変更することがあります。

■ 特性表(排気特性)

| 定格電圧(V) | 定格周波数(Hz) | 定格電流(A)               | 定格消費電力(W) | 風量(m³/h) | 騒音(dB) | 質量(kg) |
|---------|-----------|-----------------------|-----------|----------|--------|--------|
| 100     | 60        | 0.041                 | 4.1       | 130      | 29.5   | 0.85   |
| 電動機形式   |           | コンデンサー永久分相形单相誘導電動機 2極 |           |          |        |        |
| シャッター形式 |           | 風圧式                   |           |          |        |        |
| 羽根径     |           | 10.5cm                |           |          |        |        |
| 耐電圧     |           | AC 1000V 1分間          |           |          |        |        |
| 絶縁抵抗    |           | 10MΩ以上(500Vメガー)       |           |          |        |        |

※特性は JIS C 9603 に基づく。

|      |            |      |                                 |     |
|------|------------|------|---------------------------------|-----|
| 第三角法 | 三菱電機株式会社   | 形名   | 浴室用換気扇(強制排気・自然給気タイプ)<br>V-13BD7 |     |
| 作成日付 | 2019-02-01 | 整理番号 | NB119001                        | 1/1 |