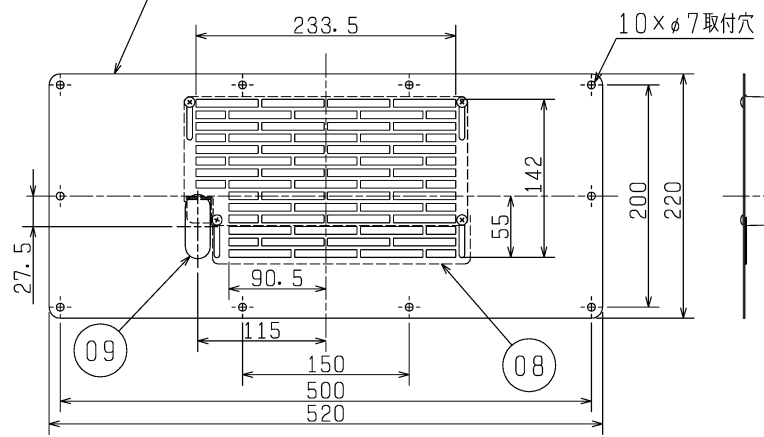
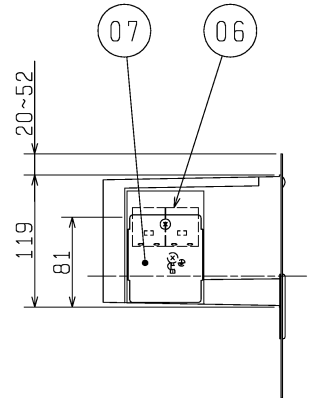
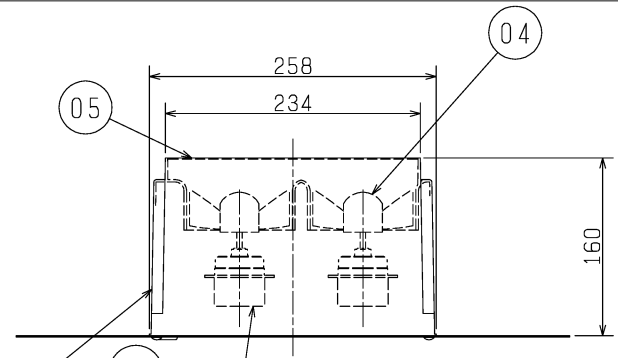
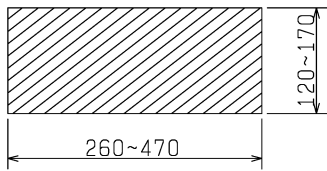
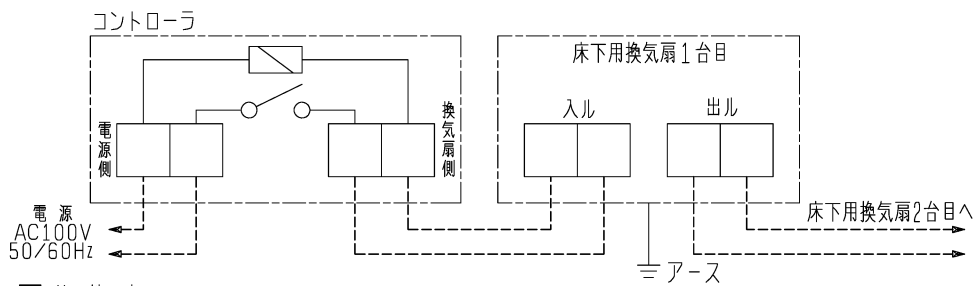


■ 取付可能寸法



■ 結線図



■ 特性表

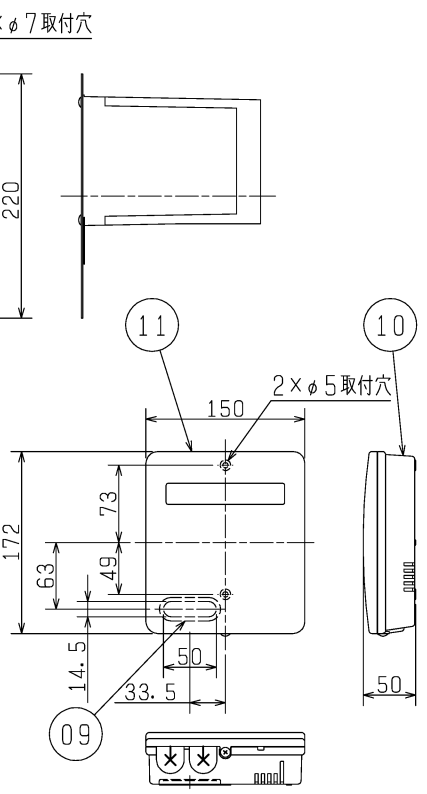
定格電圧 (V)	定格周波数 (Hz)	定格電流 (A)	定格消費電力 (W)	風量 (m³/h)	騒音 (dB)	質量 (kg)
100	50	0.056	5.6	160	30.0	1.5
	60	0.064	6.4	180	33.5	
電動機形式	コンデンサー永久分相形单相誘導電動機 2極		羽根径	9 cm		
耐電圧	AC 1000V 1分間		絶縁抵抗	10MΩ以上 (500V×ガー)		

※特性は JIS C 9603 に基づく。  
 ※特性は運転時における V-09FF3 1台の特性です。  
 (換気扇 (V-09FF3) 3台) (コントローラ (P-09CTH) 1台) の組合せ

品番	品名	材質	色調 (マンセル・近)
01	本体	合成樹脂	N-4.25
02	パネル	アルミニウム板 A5052P	7.65Y7.6/0.7
03	電動機		
04	羽根	合成樹脂	N1.0
05	ガード	鋼板	7.65Y7.6/0.7
06	端子合		
07	端子合カバー	鋼板	
08	プレート (同梱部品 2枚/台)	合成樹脂	
09	ブッシュ	合成樹脂	N7.0
10	ケース	合成樹脂	10Y9/1
11	コントローラカバー	合成樹脂	10Y9/1

■ ご注意

- ・本製品は床下の換気孔取付用です。それ以外の用途には使用しないでください。
- ・1台のコントローラで10台まで運転できます。換気扇を追加される場合は V-09FF3 をお買い求めください。
- ・コントローラは'床下'または'床下タイマー'の設定で使用してください。
- ・電源は漏電ブレーカーから取るか、屋外コンセントから取ってください。
- ・法規に基づいた開口面積を確保してください。  
 (建築基準法施工令第22条: 外壁の床下部分には、壁の長さ5m以下ごとに、面積300cm<sup>2</sup>以上の換気孔を設け、これにネズミの侵入を防ぐための設備をすること。)
- ・本製品は床下の湿った空気を排出するよう北側と北西側に取付けてください。また、南側と東側には乾燥した空気の入る換気孔を設けてください。
- ・家の広さに対しては、10坪に1台を目安に取付けてください。運転効果を適正に得るため、床面積の小さな場合も必ず3台以上設置してください。
- ・換気扇・コントローラは、高温(40℃以上)になる場所には取付けしないでください。
- ・コントローラは、屋外の地上1m以上で、日光が当たらず雨がかかりにくく、操作しやすい場所(軒下など)に取付けてください。なお、下側に障害物などがある場合は、20cm以上離してください。
- ・本製品は計量法に基づく計測器ではありません。



※同梱品・・・パネル (3枚) 端子合カバー (3個)  
 取付ネジ (12本) 端子合カバー取付ネジ (3本)  
 コントローラ (1個) プレート (6枚)  
 ※床下換気孔取付専用  
 ※仕様は場合により変更することがあります。

第3角図法	作成日付	形名	床下用換気扇 V-09FFS3
	10-11-23		
三菱電機株式会社 中津川製作所		整理番号	NB110009
			1/1