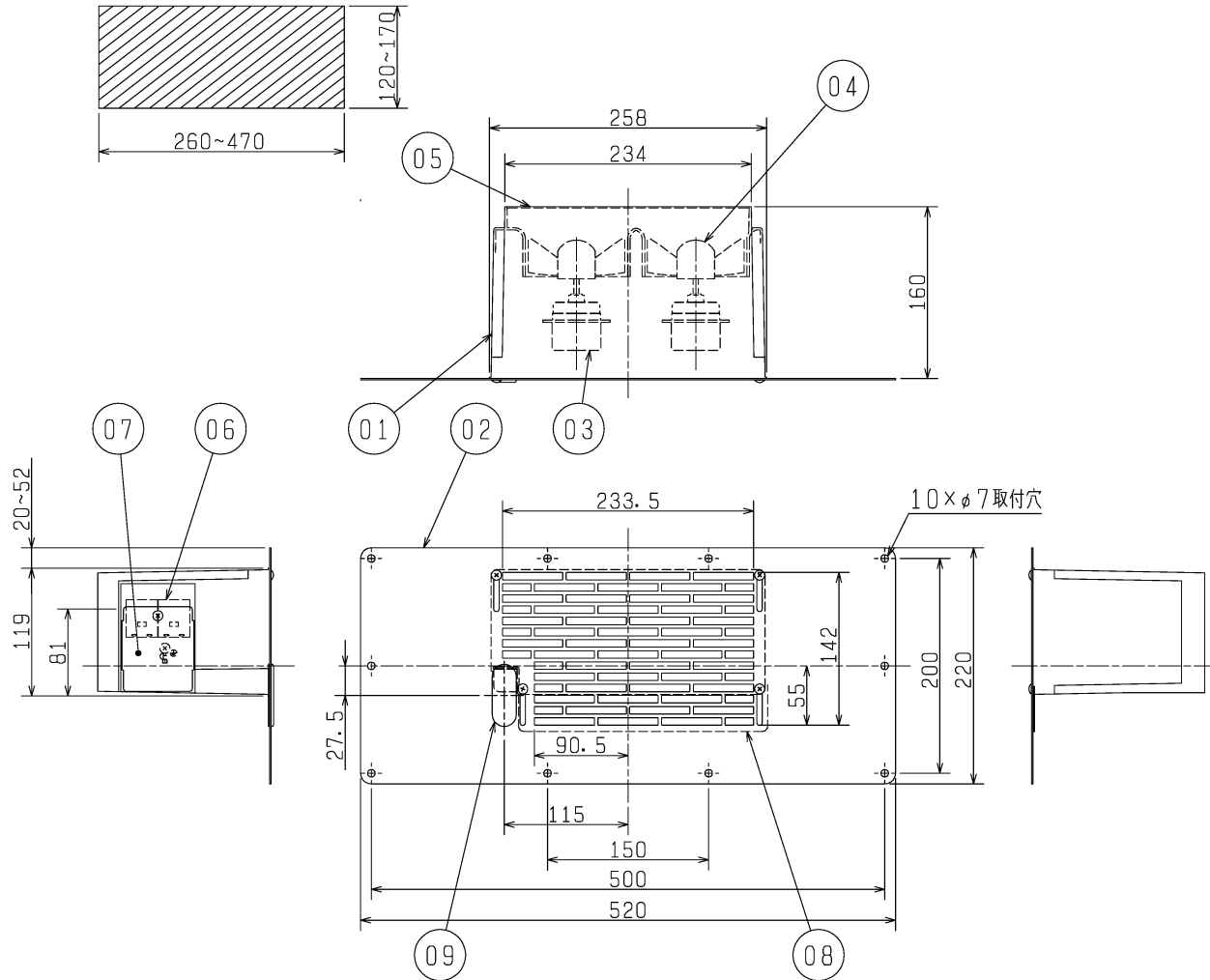


■ 取付可能寸法



品番	品名	材質	色調(マンセル・近)
01	本体	合成樹脂	N-4.25
02	パネル	アルミニウム板 A5052P 1.6t	7.65Y7.6/0.7
03	電動機		
04	羽根	合成樹脂	N1.0
05	ガード	鋼板	7.65Y7.6/0.7
06	端子台		
07	端子合カパー	鋼板	
08	プレート(同梱部品 2枚/台)	合成樹脂	
09	ブッシュ	合成樹脂	N7.0

■ ご注意

- ・コントローラは換気扇用コントローラP-09CTHを使用してください。
- ・本製品は床下の換気孔取付用です。それ以外の用途には使用しないでください。
- ・1台のコントローラで10台まで運転できます。換気扇を追加される場合は本製品をお買い求めください。
- ・電源は漏電ブレーカーから取るか、屋外コンセントから取ってください。
- ・法規に基づいた開口面積を確保してください。  
(建築基準法施工令第22条：外壁の床下部分には、壁の長さ5m以下ごとに、面積300cm<sup>2</sup>以上の換気孔を設け、これにネズミの侵入を防ぐための設備をすること。)
- ・本製品は床下の湿った空気を排出するよう北側と北西側に取付けてください。また、南側と東側には乾燥した空気の入る換気孔を設けてください。
- ・家の広さに対しては、10坪に1台を目安に取付けてください。運転効果を適正に得るため、床面積の小さな場合も必ず3台以上設置してください。
- ・換気扇・コントローラは、高温(40℃以上)になる場所には取付けしないでください。

※同梱品・・・端子合カパー(1個)  
端子合カパー取付ネジ(1本)  
プレート(2枚)

※床下換気孔取付専用

※仕様は場合により変更することがあります。

■ 特性表

定格電圧 (V)	定格周波数 (Hz)	定格電流 (A)	定格消費電力 (W)	風量 (m <sup>3</sup> /h)	騒音 (dB)	質量 (kg)
100	50	0.056	5.6	160	30.0	1.5
	60	0.064	6.4	180	33.5	
電動機形式	コンデンサー永久分相形单相誘導電動機 2極			羽根径	9cm	
耐電圧	AC 1000V 1分間		絶縁抵抗	10MΩ以上(500Vメガー)		

※特性は JIS C 9603 に基づく。

第 3 角 図 法	作成日付	形名	床下用換気扇	
	10-11-23		V-09FF3	
三菱電機株式会社 中津川製作所		整理番号	NB110010	
			1/1	