

品名	三菱有圧換気扇用排気スリムタイプウェザーカバー
形名	UW-20,25,30SL

台数	
記号	

材質	SUS304	色調	ステンレス地金色（ツヤ消し）
板厚	0.6mm		

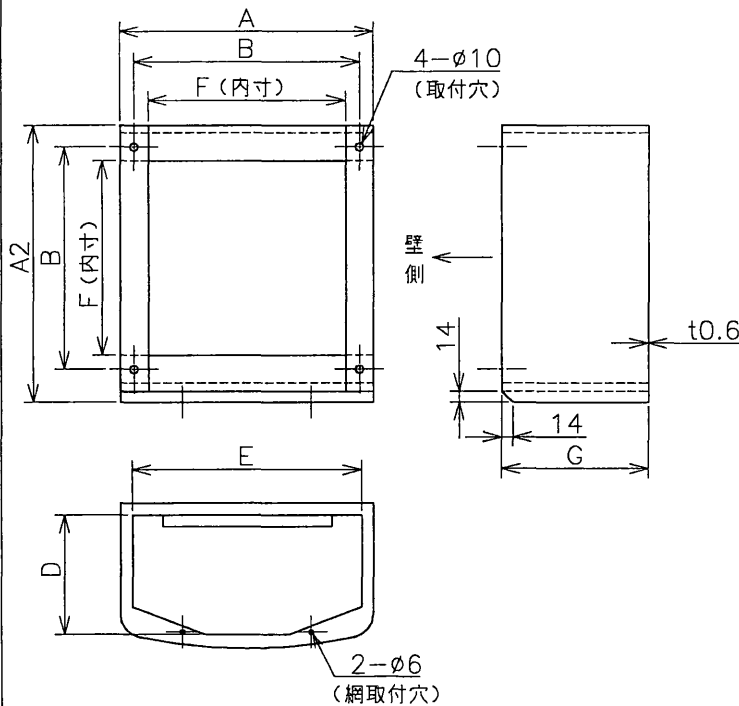
■変化寸法表

形名	A	A2	B	D	E	F	G	質量 (kg)	網適用機種名
UW-20SL	315	349	280	148	284	245	182	1.7	ULM-20(防虫網) ULB-20(防鳥網)
UW-25SL	365	399	330	173	334	295	207	2.2	ULM-25(防虫網) ULB-25(防鳥網)
UW-30SL	415	449	380	204	384	345	238	2.7	ULM-30(防虫網) ULB-30(防鳥網)

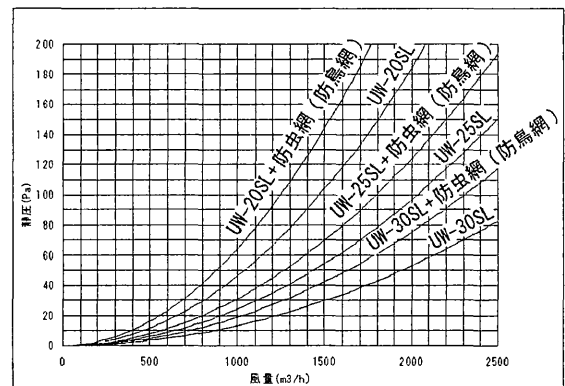
■注意事項

- ※ 塵埃の多い場所（ひさしの下など）、海岸地区、または塩素などの腐食物質の雰囲気中でご使用の場合は、発錆する恐れがありますので、定期的な洗浄または、クリア塗装をお勧めします
- ※ シャッターとの共締めはできません
- ※ 取付け施工は、作業前に取扱説明書をご一読ください

■外形寸法図



■圧力損失曲線



第3角図法	単位	尺度	作成日付	品名	三菱有圧換気扇用排気スリムタイプ ウェザーカバー	
	mm	非比例尺	01.9.7			
三菱電機システムサービス株式会社				整理番号	185W1	仕様書