

品名	三菱有圧換気扇用排気防火ダンパー付スリムタイプウェザーカバー
形名	UW20,25,30SDH(C)

台数	
記号	

材質	本体 …ステンレス (SUS304)	色調	ステンレス地金色 (ツヤ消し)
	ダンパー …ステンレス (SUS304)		網仕様
	防鳥網 …ステンレス (SUS304)		

■変化寸法表

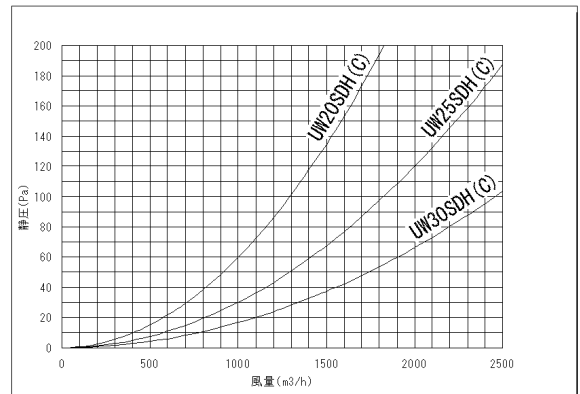
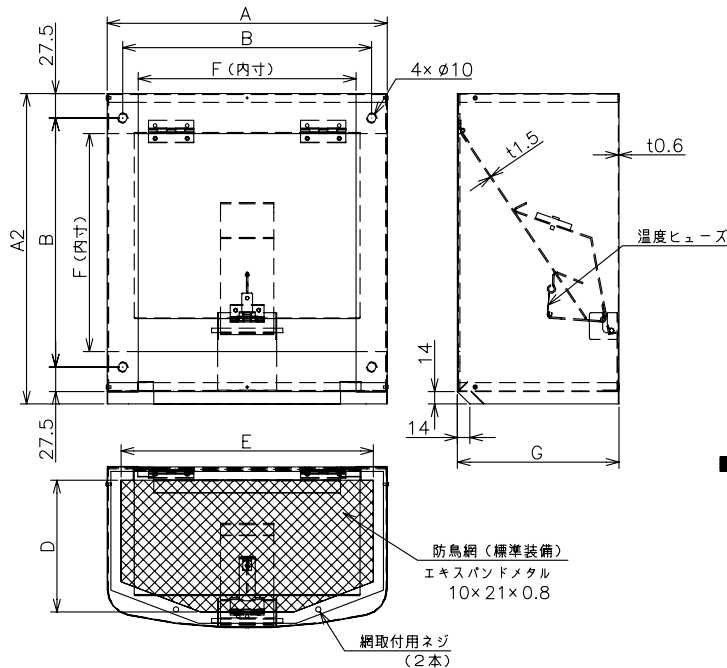
形名		A	A2	B	D	E	F	G	質量(kg)
一般用	厨房等高温場所用								
UW20SDH	UW20SDHC	315	349	280	148	284	245	182	3.3
UW25SDH	UW25SDHC	365	399	330	173	334	295	207	4.4
UW30SDH	UW30SDHC	415	449	380	204	384	345	238	5.9

■注意事項

- ※ 塵埃の多い場所 (ひさしの下など)、海岸地区、または塩素などの腐食物質の雰囲気中でご使用の場合は、発錆する恐れがありますので、定期的な洗浄または、クリア塗装をお勧めします
- ※ シャッターとの共締めはできません
- ※ 防鳥網、温度ヒューズのメンテナンスができる所に取付けてください。防鳥網は屋外側からメンテナンスを行ってください
- ※ 防鳥網、温度ヒューズは定期的に点検してください。網は塵埃等で目づまりをおこさないよう定期的に点検・清掃してください
- ※ 取付け施工は、作業前に取扱説明書をご一読ください

■外形寸法図

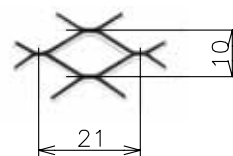
■圧力損失曲線



■(財)建材試験センター防火性能等の該当性証明番号

防火性能等の該当性証明番号
第03EG008号

網部分詳細



第3角図法	単位	尺度	作成日付	品名	三菱有圧換気扇用排気防火ダンパー付スリムタイプウェザーカバー	
	mm	非比例尺	09.5.20			
三菱電機システムサービス株式会社				整理番号	186W5	仕様書