

品名	三菱有圧換気扇排気スリムタイプウェザーカバー用防鳥網
形名	ULB-20,25,30

台数	
記号	

材質	SUS304	仕様	エクスパンドメタル 10×21×0.8
----	--------	----	---------------------

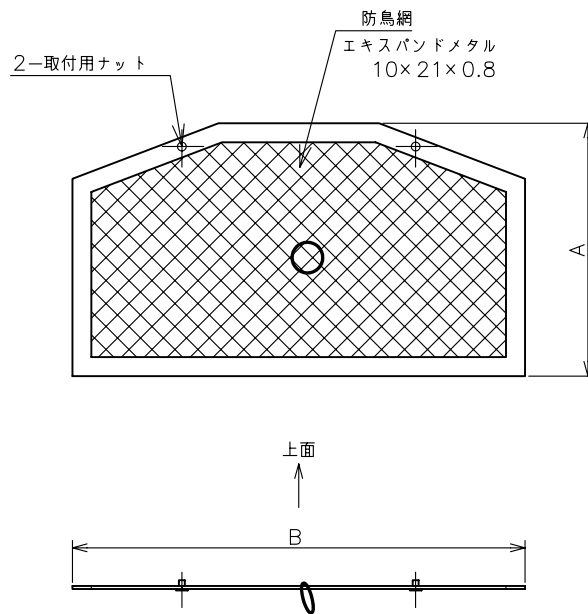
■変化寸法表

形名	A	B	重量(kg)	フード適用機種名
ULB-20	173	302	0.1	UW-20TL(GR)(BR),UW-20SL
ULB-25	198	357	0.2	UW-25TL(GR)(BR),UW-25SL
ULB-30	229	410	0.2	UW-30TL(GR)(BR),UW-30SL

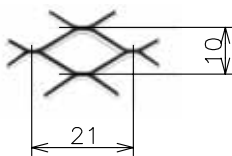
■注意事項

- ※ 防鳥網は塵埃等で目づまりを起こさないよう定期的に点検・清掃してください
- ※ 取付け施工は、作業前に取扱説明書をご一読ください

■外形寸法図



網部分詳細



第3角図法	単位	尺度	作成日付	品名	三菱有圧換気扇排気スリムタイプ ウェザーカバー用防鳥網	
	mm	非比例尺	08.1.30			
三菱電機システムサービス株式会社				整理番号	175W4	仕様書