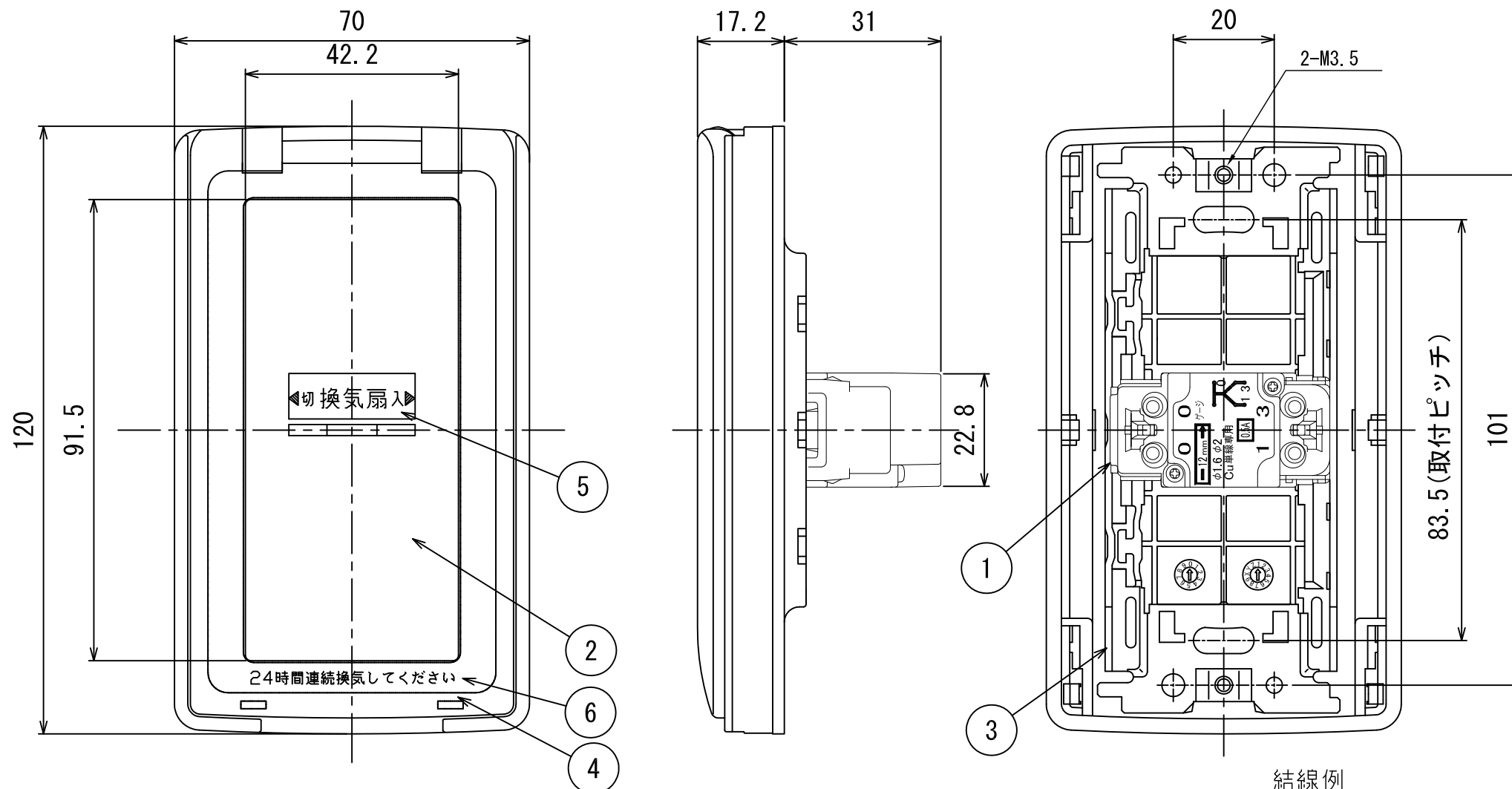
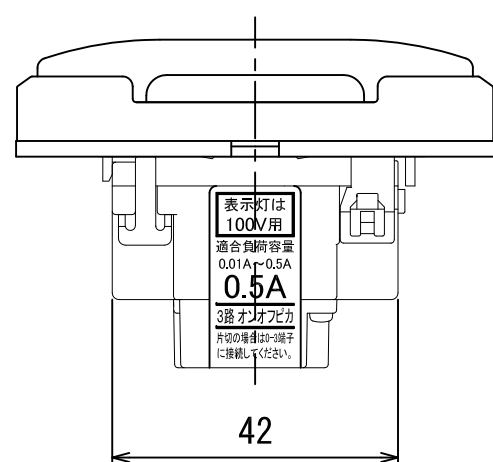


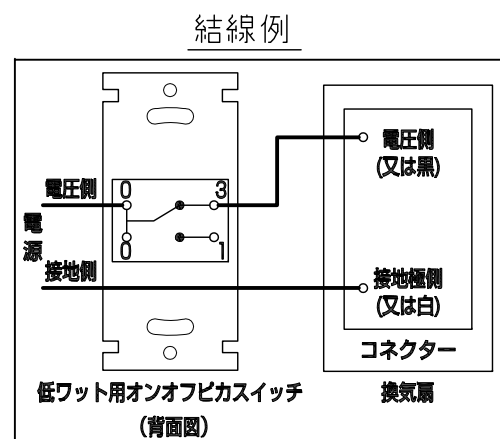
東芝換気扇カバー付操作スイッチ(低ワット用オンオフピカスイッチ[入・切])



部番	部 品 名	数量	形 番
1	低ワット用オンオフピカスイッチ	1	WDG1453
2	ネーム・表示付 スイッチカバー(L)	1	WDG1641L(WW) 色相:ニューホワイト
3	ワンタッチサポート	1	WDG4303
4	E'sワイド 保護カバー付プレート	1	NWD5710(WW) 色相:ニューホワイト
5	ネームカード	1	◀ 切換気扇入 ▶
6	24時間換気ラベル	1	



WDG1453	
定格電流	0.5A
使用電圧	100V
適合規格	電気用品安全法
端子構造	SL(ねじなし)端子
適合電線	φ1.6, φ2銅単線専用



警告

発熱、焼損、火災の原因になります。

- 結線は適合電線の被ふくをゲージ12mm(11~14mm)に合わせてむき、確実に奥まで差し込んでください。
- 曲がった電線及びより線は直接端子に接続しないでください。
- 定格電圧、定格電流を超えて、施工やご使用をしないでください。
- 水のかかる場所、油などの付着しやすい場所、低温、高温、多湿の場所、粉塵、アンモニアガスなど腐食性ガスのある場所には取り付けしないでください。

端子部断面

東芝キヤリア株式会社		形 名	SVF-72S(WW)
作成年月日	H. 22. 04. 02	図面番号	AV004832