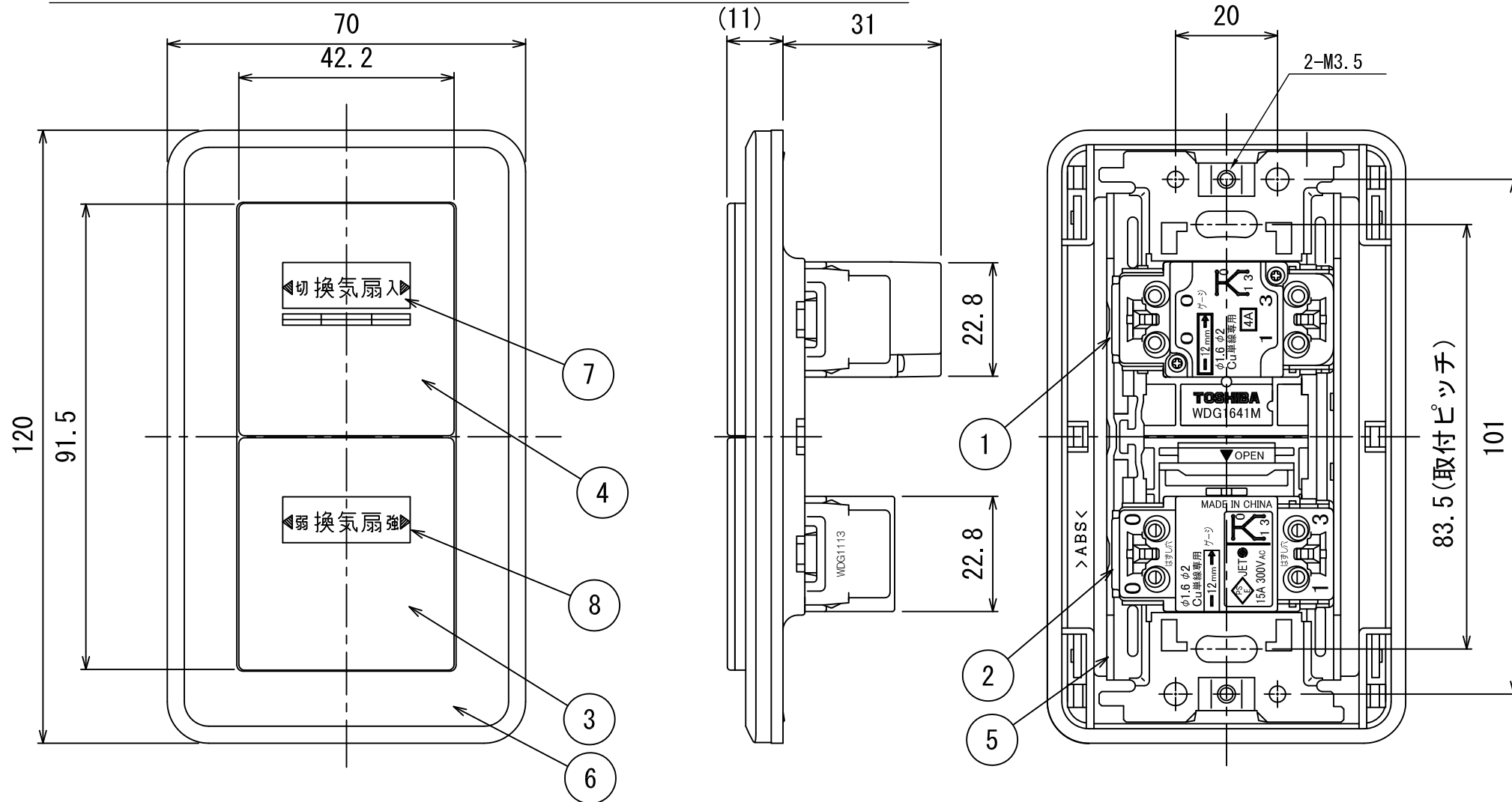


# 東芝換気扇ホトピカスイッチ[入・切][強/弱]



部番	部 品 名	数量	形 番
1	3路オンオフピカスイッチ	1	WDG1413
2	3路スイッチC	1	WDG1113
3	ネーム付スイッチカバー (M)	1	WDG1631M (WW) 色相: ニューホワイト
4	ネーム・表示付 スイッチカバー (M)	1	WDG1641M (WW) 色相: ニューホワイト
5	ワンタッチサポート	1	WDG4303
6	WIDE i プレート	1	WDG5111 (WW) 色相: ニューホワイト
7	ネームカード	1	◀切換気扇入▶
8	ネームカード	1	◀弱換気扇強▶

- 付属品
- ・24時間換気ラベル……………1枚
  - ・ネームカード ◀切浴室換気入▶ ……1枚
  - ・リード線……………1本

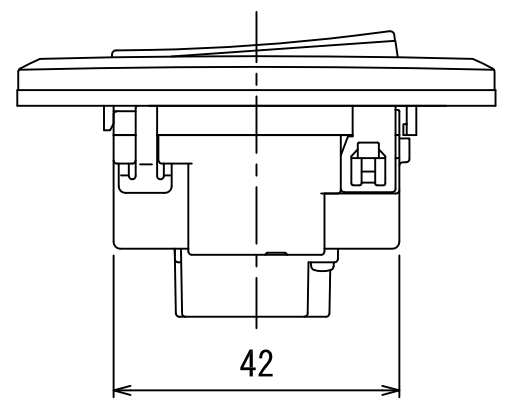
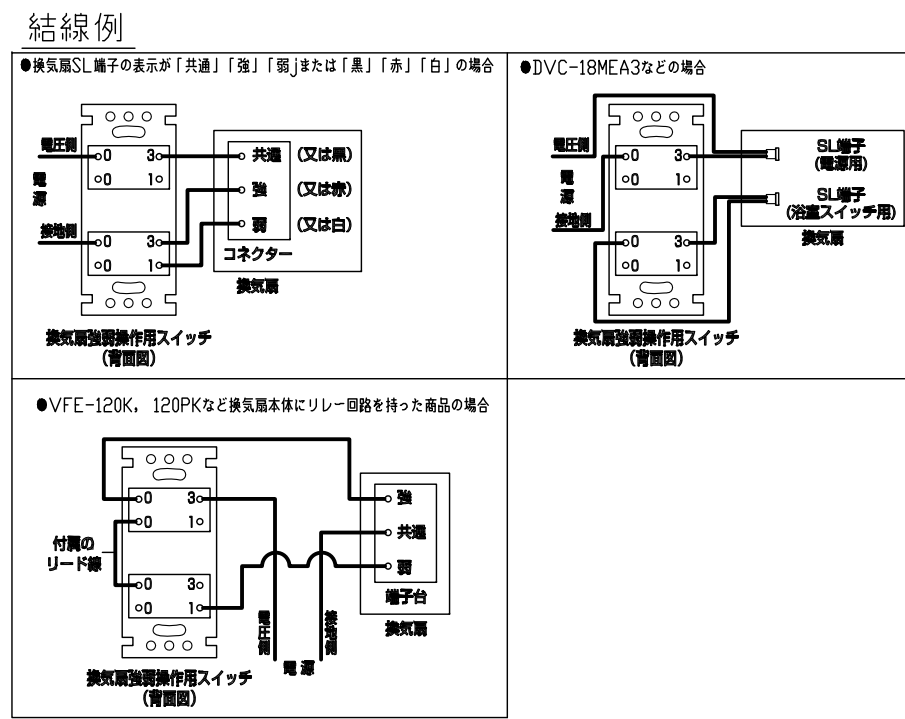
**警告**

発熱、焼損、火災の原因になります。

- 結線は適合電線の被ふくをゲージ12mm (11~14mm)に合わせてむき、確実に奥まで差し込んでください。
- 曲がった電線及びより線は直接端子に接続しないでください。
- 定格電圧、定格電流を超えて、施工やご使用をしないでください。
- 水のかかる場所、油などの付着しやすい場所、低温、高温、多湿の場所、粉塵、アンモニアガスなど腐食性ガスのある場所には取り付けしないでください。

端子部断面

	WDG1413	WDG1113
定格電流	4A	15A
使用電圧	100V	300V
適合規格	電気用品安全法	電気用品安全法
端子構造	SL (ねじなし) 端子	SL (ねじなし) 端子
適合電線	φ1.6, φ2銅単線専用	φ1.6, φ2銅単線専用



<b>東芝キヤリア株式会社</b>		形 名	SVF-531S (WW)
作成年月日	H. 22. 04. 02	図面番号	A V 0 0 4 8 3 5