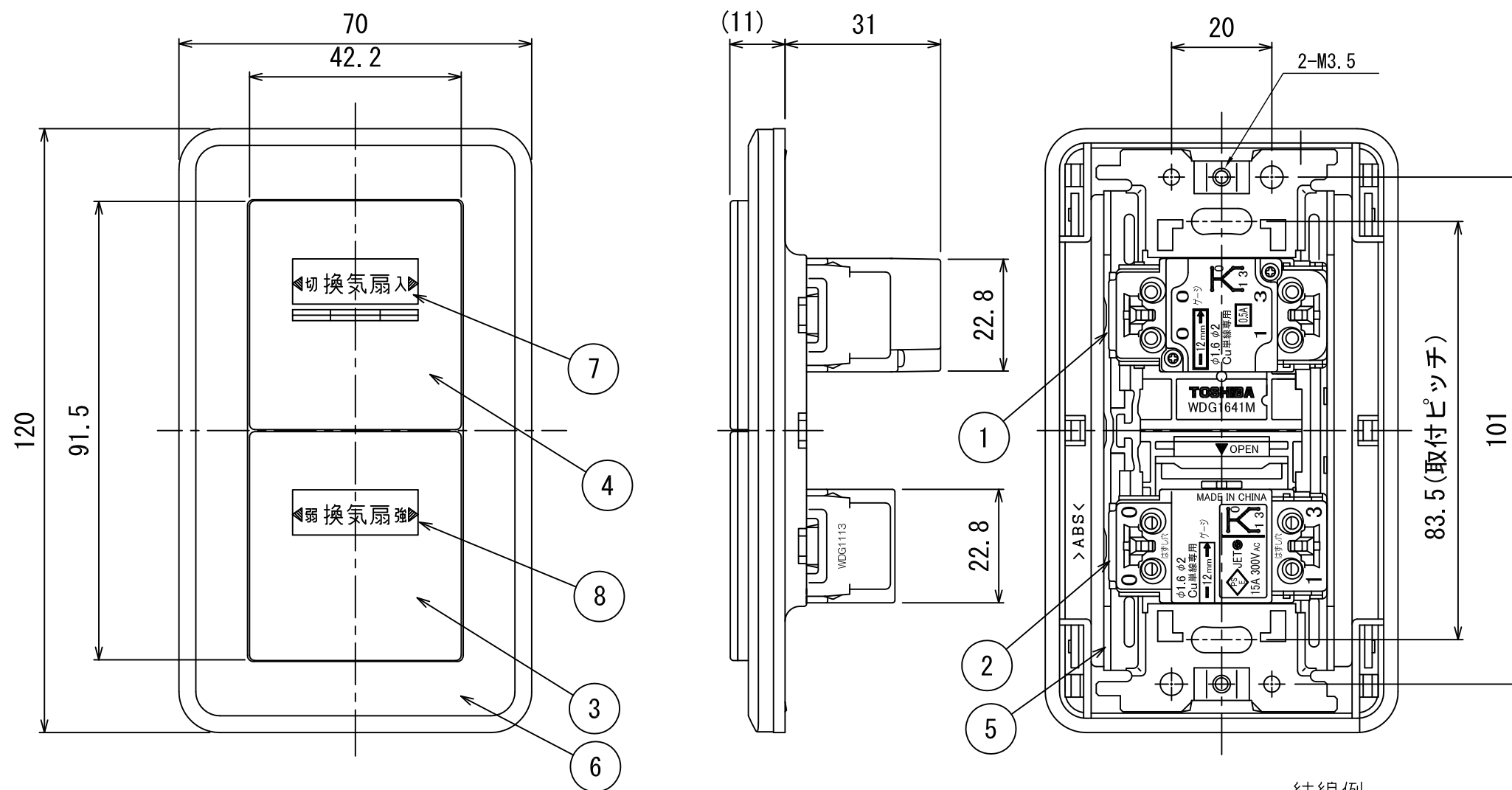


# 東芝換気扇低ワット用オンオフピカスイッチ[入・切][強/弱]



| 部番 | 部品名                    | 数量 | 形番                           |
|----|------------------------|----|------------------------------|
| 1  | 低ワット用オンオフピカスイッチ        | 1  | WDG1453                      |
| 2  | 3路スイッチC                | 1  | WDG1113                      |
| 3  | ネーム付スイッチカバー (M)        | 1  | WDG1631M (WW)<br>色相: ニューホワイト |
| 4  | ネーム・表示付<br>スイッチカバー (M) | 1  | WDG1641M (WW)<br>色相: ニューホワイト |
| 5  | ワンタッチサポート              | 1  | WDG4303                      |
| 6  | WIDE i プレート            | 1  | WDG5111 (WW)<br>色相: ニューホワイト  |
| 7  | ネームカード                 | 1  | ◀切換気扇入▶                      |
| 8  | ネームカード                 | 1  | ◀弱換気扇強▶                      |

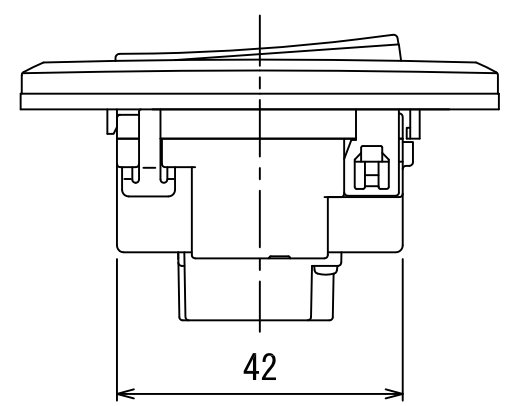
— 付属品 —  
・24時間換気ラベル……… 1枚

**警告**

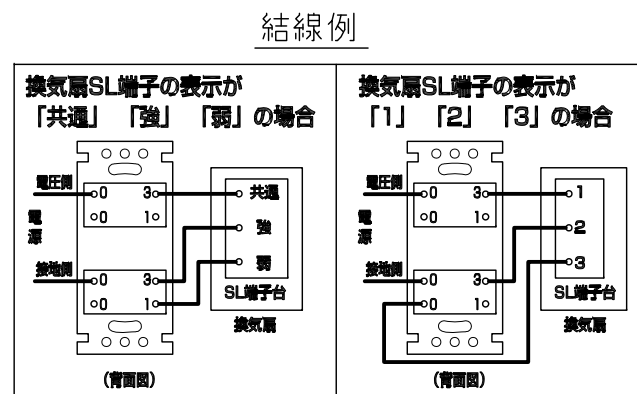
発熱、焼損、火災の原因になります。

- 結線は適合電線の被ふくをゲージ12mm (11~14mm)に合わせ、確実に奥まで差し込んでください。
- 曲がった電線及びより線は直接端子に接続しないでください。
- 定格電圧、定格電流を超えて、施工やご使用をしないでください。
- 水のかかる場所、油などの付着しやすい場所、低温、高温、多湿の場所、粉塵、アンモニアガスなど腐食性ガスのある場所には取り付けしないでください。

端子部断面



|      | WDG1453        |      | WDG1113        |
|------|----------------|------|----------------|
| 定格電流 | 0.5A           | 定格電流 | 15A            |
| 使用電圧 | 100V           | 定格電圧 | 300V           |
| 適合規格 | 電気用品安全法        | 適合規格 | 電気用品安全法        |
| 端子構造 | SL (ねじなし) 端子   | 端子構造 | SL (ねじなし) 端子   |
| 適合電線 | φ1.6, φ2 銅単線専用 | 適合電線 | φ1.6, φ2 銅単線専用 |



|                   |               |      |               |
|-------------------|---------------|------|---------------|
| <b>東芝キヤリア株式会社</b> |               | 形名   | SVF-521S (WW) |
| 作成年月日             | H. 22. 04. 02 | 図面番号 | AV004834      |