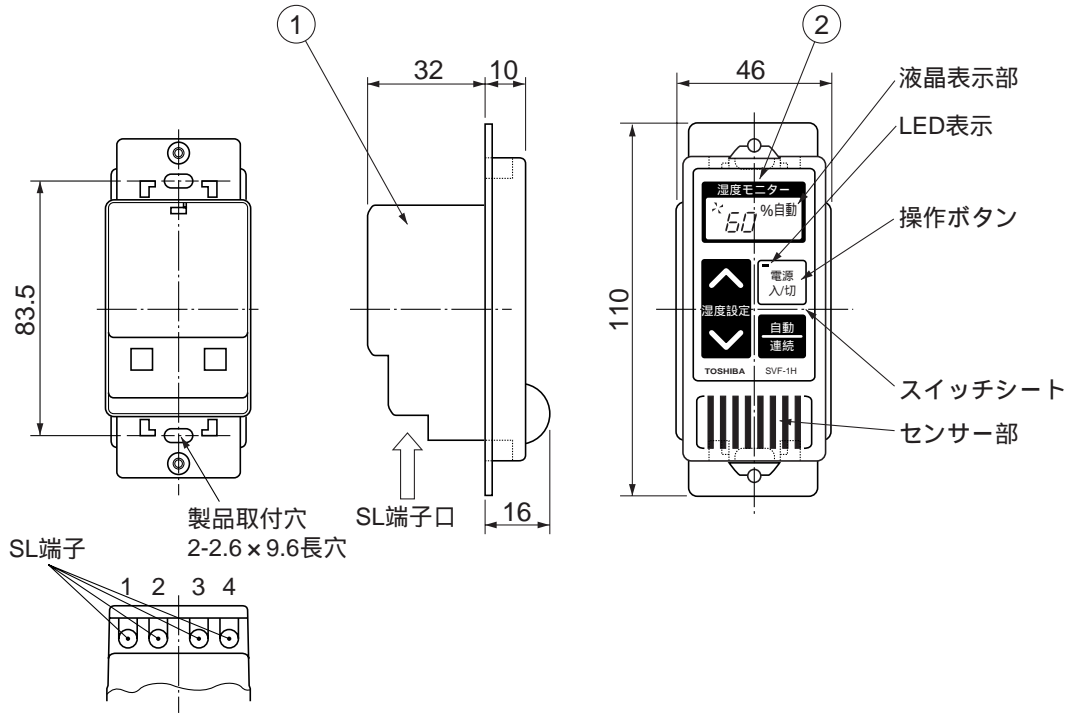


# 東芝換気扇用湿度スイッチ（埋込形）

品番	部品名	材質	色調
1	ベースモジュール	ABS樹脂	グレー
2	SCモジュール	ケース	ABS樹脂
	(湿度)	スイッチシート	ポリエステル
			マンセル 10Y9/0.5
			マンセル 10Y9/0.5



## 機能・仕様

自動運転	感知対象	相対湿度
	制御内容	相対湿度が設定値より高くなると運転、低くなると停止
換気設定	換気開始湿度の設定範囲	30 ~ 80%
連続運転	湿度によらず常時運転	

定格電圧	AC100V 50/60Hz 待機電力 約0.5W
制御容量	定格電流 1A (起動電流 3A) 以下の換気扇
適合電線	単線 1.6mm, 2.0mm
適合スイッチボックス	35mm 以上の深さのスイッチボックス *1
使用温湿度環境	0 ~ 50 90% (ただし結露しないこと)

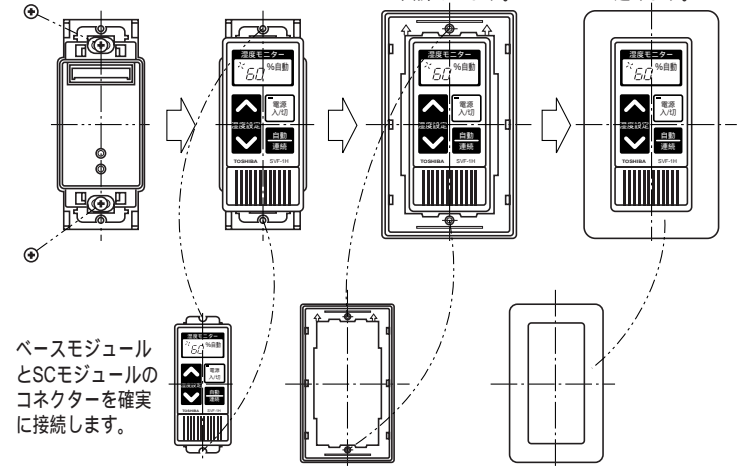
\*1 配線を製品裏面とスイッチボックス間を通す場合は、さらに配線スペース分の深さが必要です。

本仕様は改良のため変更することがありますのでご了承ください。

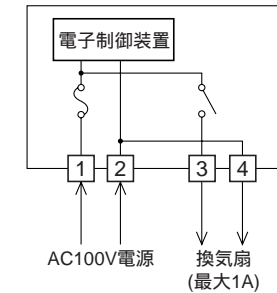
## 設置・組立て方法

### 組立て順序

- (1) ベースモジュールを壁に取付けます。
- (2) 湿度SCモジュールを装着。
- (3) プレート(別売)付属のネジを使用して、共締めします。
- (4) プレート(別売)にパチンとはめ込みます。



### 結線図



東芝キャリア株式会社		形名	SVF-1H
作成年月日	H.13.12.16	図面番号	TV001029