

品名	三菱有圧換気扇用シャッター付ウェザーカバー	台数	
形名	SHW-30TA3	記号	

材 料	本 体……………溶融亜鉛めっき鋼板	シャッター開閉	風圧式
	シャッター枠……………溶融亜鉛めっき鋼板	質 量	3.3kg
色 調	マンセル 7.65Y7.6/0.7	使用周囲条件	温 度 -10℃~+50℃
	ポリエステル粉体塗装(耐酸・耐塩塗装)		相対湿度 90%以下
防 鳥 網 メッシュ寸法	横 20、縦 8 の菱形	付 属 品	スピードナット……………4 個

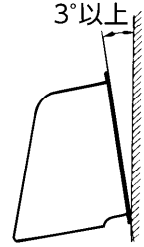
■注意事項

- ※この商品は日本国内用ですので日本国外では使用できません。
- また日本国外ではアフターサービスもできません。
- ※排気専用形ですので給気形の換気扇と組合わせての使用はできません。
- ※傾斜のある面へ据付けないでください。傾きが3°以上になりますとシャッター(ダンパー)が閉じないことがあります(右図)。
- ※システム部材(別売)として防虫網を用意しております。

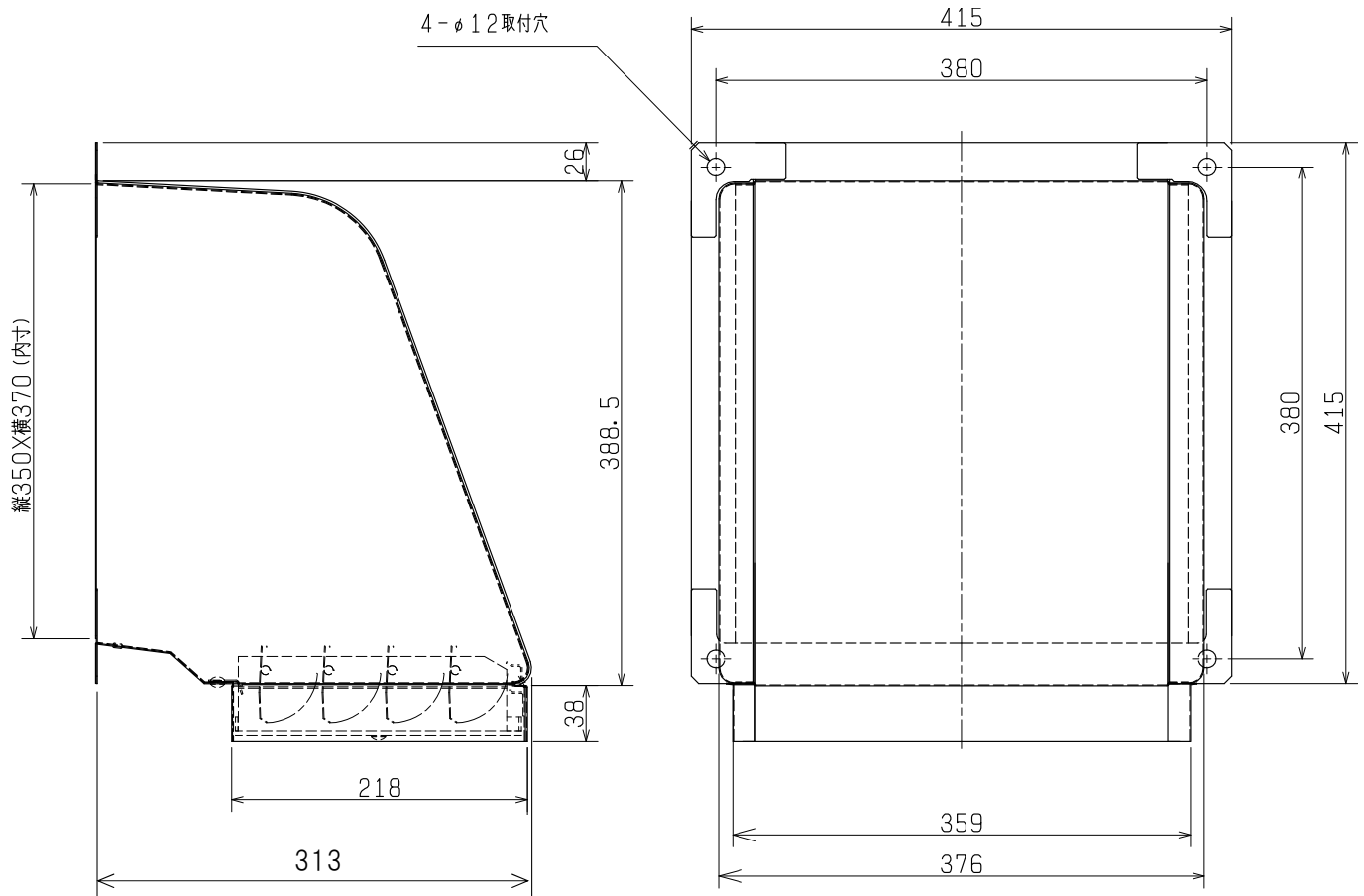
良い例



悪い例



■外形図



第3角図法	単 位	尺 度	作成日付	品 名 形 名	有圧換気扇用シャッター付ウェザーカバー	
	mm	非比例尺	2022.3.24		SHW-30TA3	
三菱電機株式会社 中津川製作所				整理番号	N21KBGD0781	仕様書