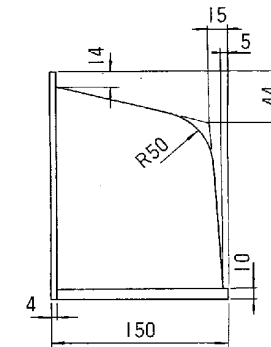
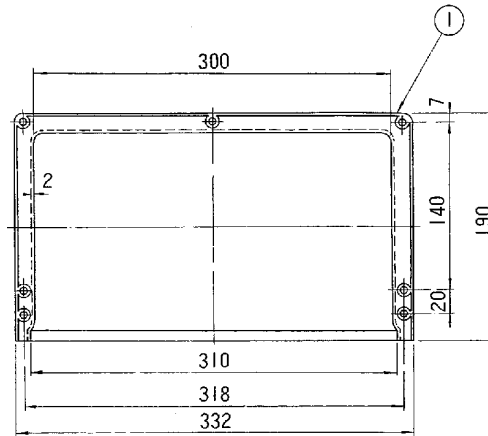
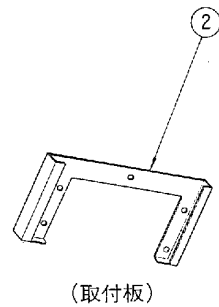


東芝換気扇 (レンジフード応用部品 ウェザーカバー)

品番	部品名	材質	表面処理	色調
1	ウェザーカバー	ポリプロピレン		マンセル 2.5Y9/0.5
2	取付板	鋼板 0.8t	メラミン塗装	マンセル 2.5Y9/0.5



- 付属品
丸木ネジ 5コ
取付板 1コ
- 用途
雨、風が吹きつけるのを防ぐため排気ダクトの屋外に取付けます。
- 適用機種
VFR-36P1、VFR-37P1
VFR-36Y、VFR-37Y、VAR-36Y、
VFR-36YP、VFR-37YP、VFR-36YM1

東芝キヤリア株式会社		形 名	RW - 2
作成年月日	H.11.4.1	図面番号	331706

●本仕様は改良のため変更することがありますのでご了承ください。