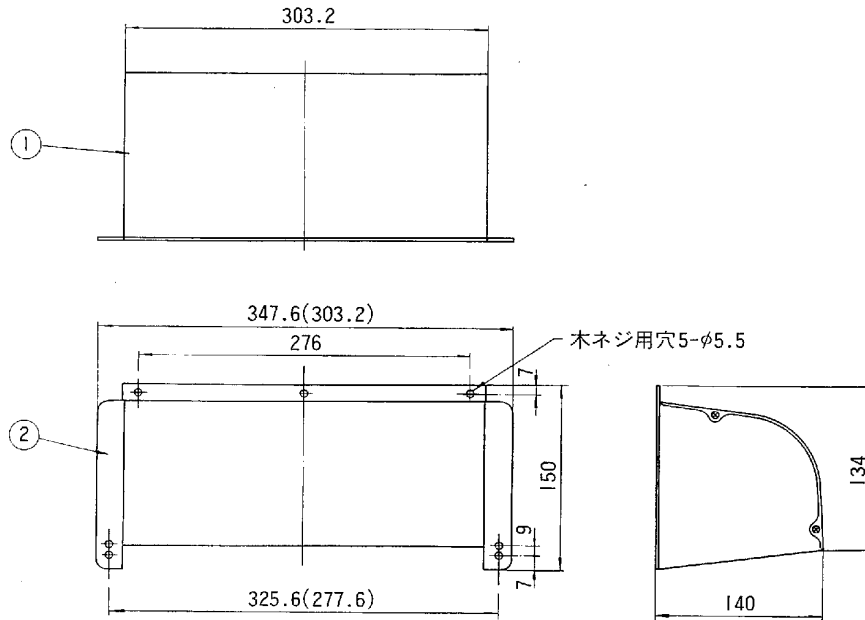


東芝換気扇(レンジフード応用部品ウェザーカバー<金属製>)

品番	部品名	材質	表面処理	色調
1	カバー	鋼板 0.6t	アクリル塗装	マンセル2.5Y 7/1
2	側板	鋼板 0.6t	アクリル塗装	マンセル2.5Y 7/1

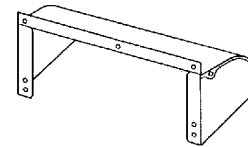


※ ()内寸法はVFR-36P₁、37P₁用として組立てたときの寸法を示しています。

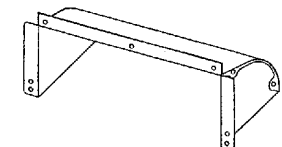
- 用途
このウェザーカバーは屋外に取付けて風雨の吹きつけるのを防止します。
- 適用機種
VFR-36P₁、VFR-37P₁、VFR-36Y、VFR-37Y、VAR-36Y、VFR-36YP・37YP、VFR-36YM₁
収納品(分解して包装されています。)

1	カバー	1個
2	側板(L)	1個
3	側板(R)	1個
4	付属品	
	(1) タッピンネジ	4個(組立用)
	(2) 木ネジ	5個(取付用)
5	説明書	1枚

- 組立て方法はレンジフードの機種により下図のように異なります。



VFR-36P₁・37P₁のとき



VFR-36YP・37YP、VFR-36YM₁
VFR-36Y・37Y、VAR-36Yのとき

東芝キャリア株式会社		形名	RW-1M
作成年月日	H.11.4.1	図面番号	331895

●本仕様は改良のため変更することがありますのでご了承ください。