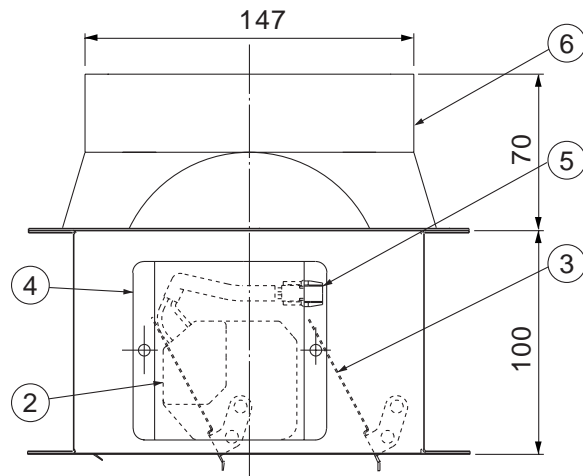
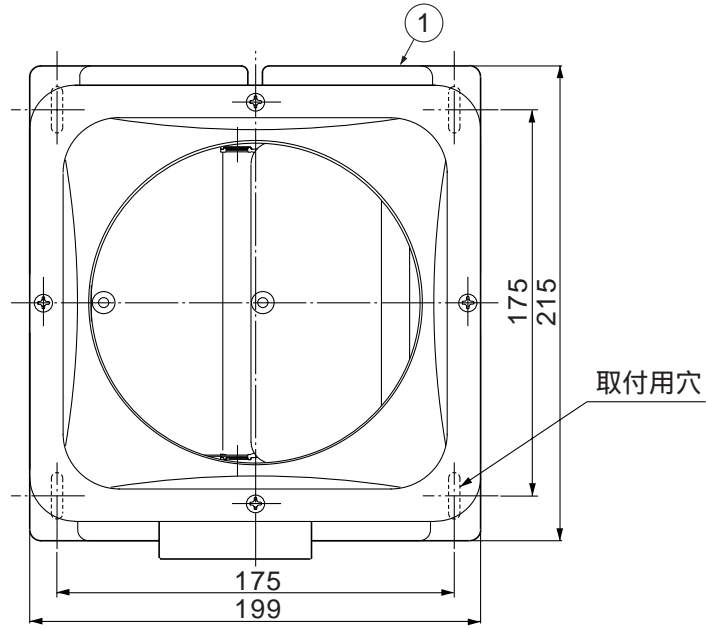


東芝レンジフードファン応用部材

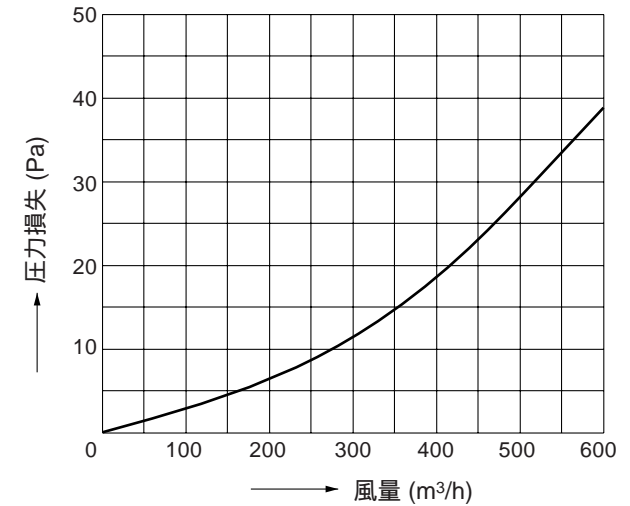
電動気密シャッター

付 属 品
* 取付ねじ 4本
4 × 8L (本体固定用)

品番	部 品 名	材 質	表面処理	色 調
1	取付枠	亜鉛メッキ鋼板		
2	開閉モータ	同期電動機		
3	シャッター	亜鉛メッキ鋼板		
4	保護カバー	亜鉛メッキ鋼板		
5	コネクタ	2P		
6	排気口	亜鉛メッキ鋼板		



圧力損失曲線
平均圧力損失係数 = 1.38



本仕様は改良のため変更することがありますのでご了承ください。

東芝キヤリア株式会社		形 名	RMS-2
作成年月日	H. 14. 4. 1	図面番号	TV003674