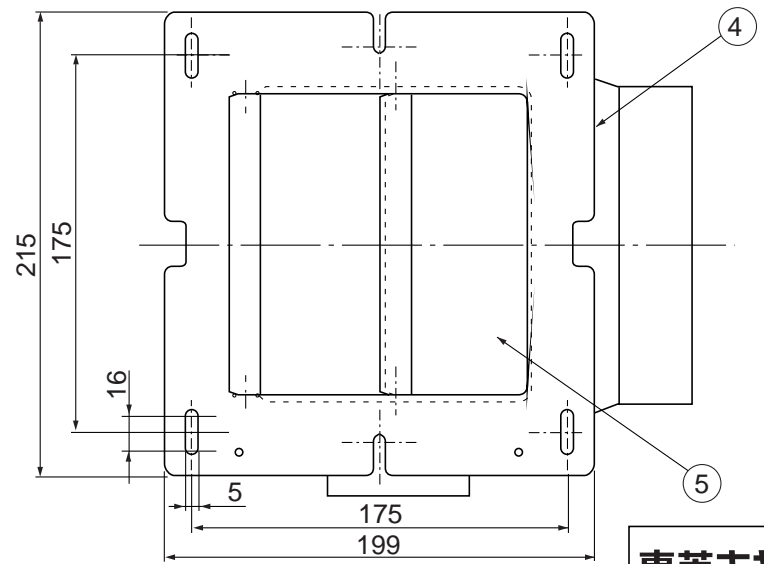
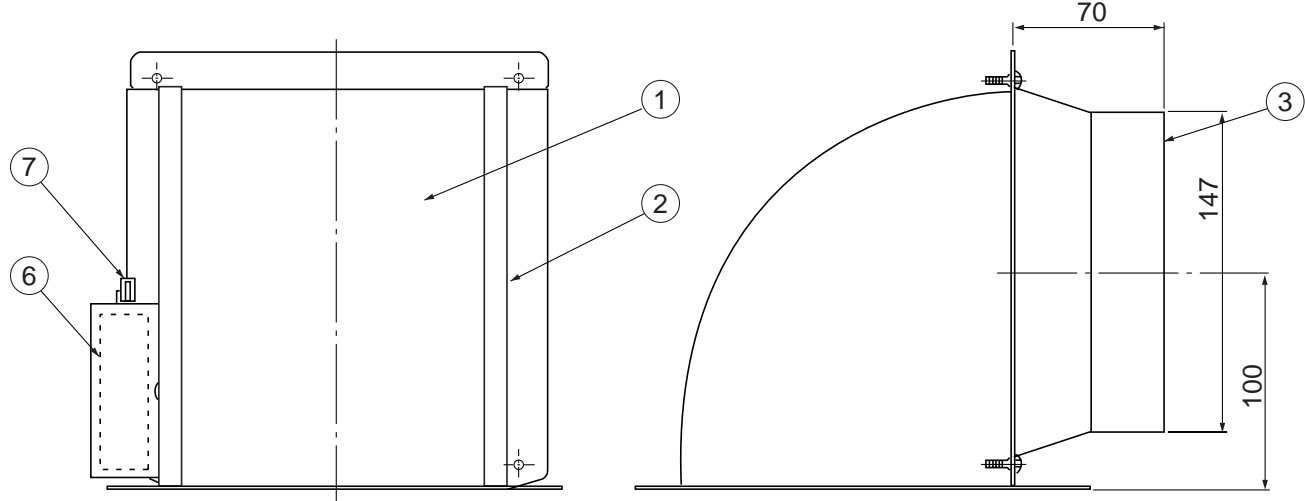


東芝レンジフードファン応用部材

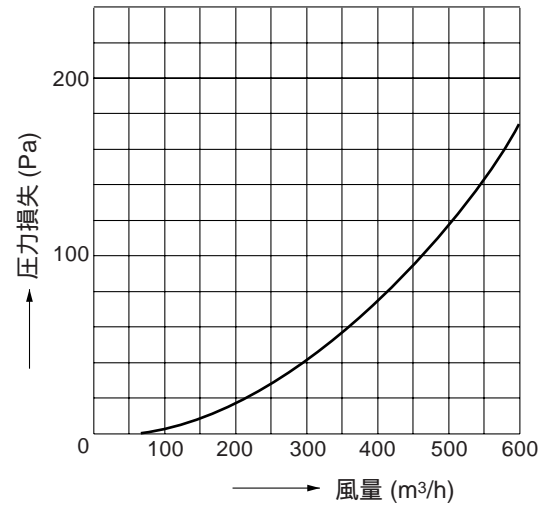
電動気密シャッター

付 属 品	
* タッピンねじ4本 (4×10L 亜鉛メッキ)
* 平ワッシャ4コ (4用 亜鉛メッキ)

品番	部 品 名	材 質	表面処理
1	フード	亜鉛メッキ鋼板	
2	側板	亜鉛メッキ鋼板	
3	排気口	亜鉛メッキ鋼板	
4	シャッター取付板	亜鉛メッキ鋼板	
5	シャッター	亜鉛メッキ鋼板	
6	シンクロナスモーター	AC100V 50/60Hz, 3W	
7	コネクタ	2P	



圧力損失曲線
平均圧力損失係数 =3.41



本仕様は改良のため変更することがありますのでご了承ください。

東芝キヤリア株式会社		形 名	RMS-1
作成年月日	H.14.4.1	図面番号	TV001006