

東芝レンジフードファン応用部材

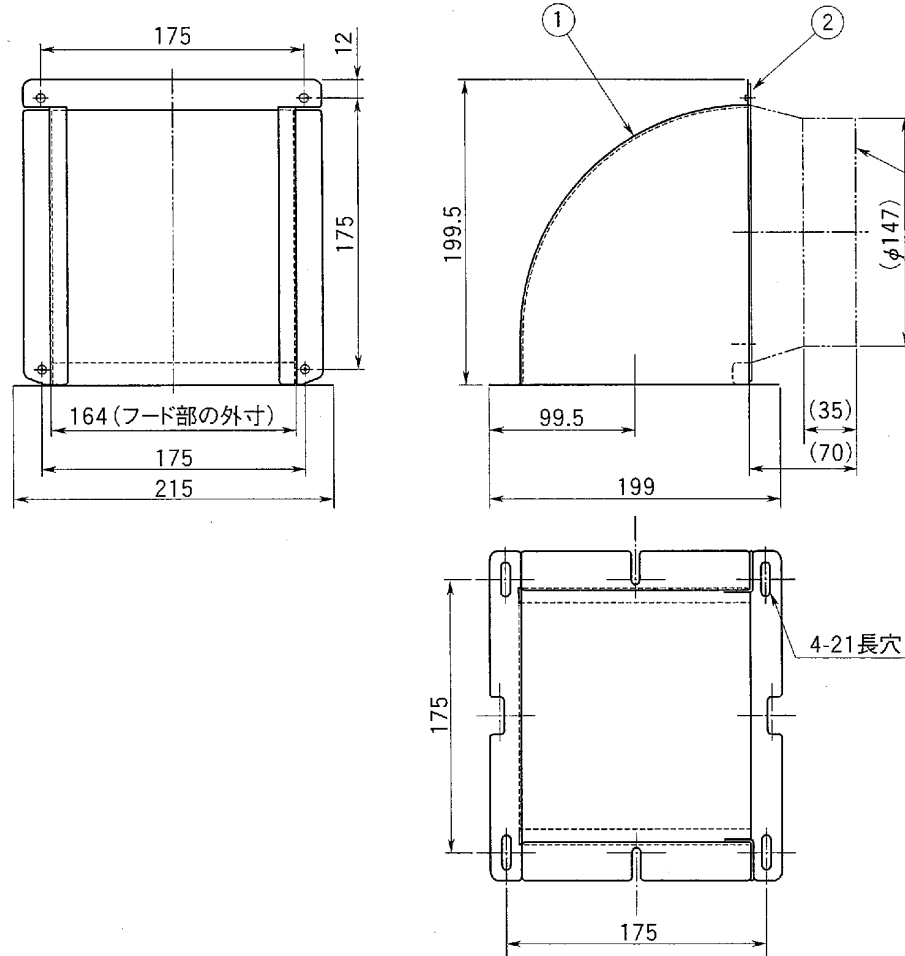
直角ジョイント

| 品番 | 部品名 | 材質 | 表面処理 | 色調 |
|----|-------|------------------------|------|----|
| 1 | 排気口 | 亜鉛鋼板 | | |
| 2 | クッション | 日東電工エプトシーラー-EE-1010(黒) | | |

■付属品

TPネジ($\phi 4 \times 10L$)4本

平ワッシャ(M4用)4個



排気口はレンジフード本体より外したものを取り付けること
(シャッターの開閉方向に注意すること)

東芝キャリア株式会社

形名

RLJ-6

作成年月日

H.11.4.1

図面番号

TV000598

※本仕様は、改良のため変更することがありますのでご了承ください。