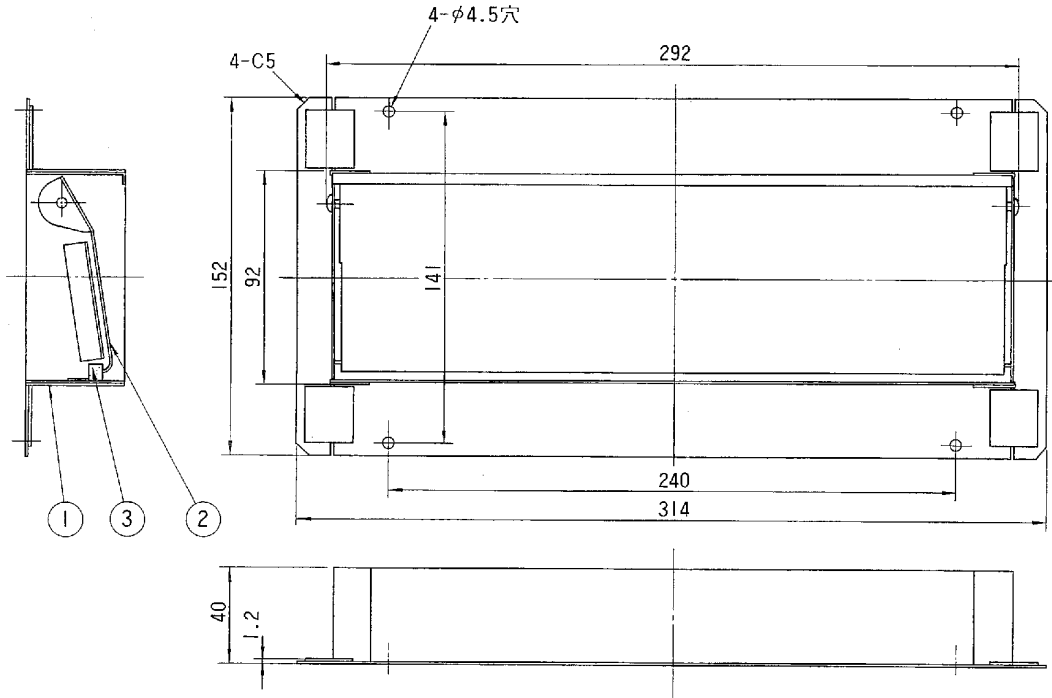


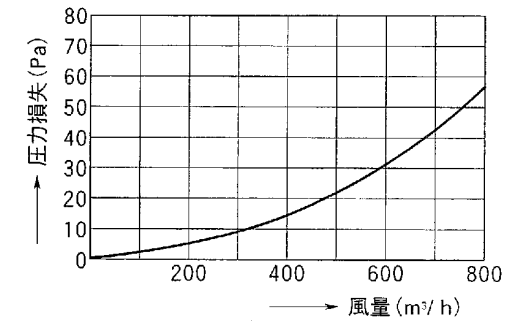
東芝レンジフードファン(応用部品・排気口)

品番	部品名	材質	表面処理	色調
1	排気口	亜鉛メッキ鋼板	メラミン塗装	マンセル5Y9.75/1
2	シャッター	アルミニウム合金板		
3	クッション	ネオプレンホーム		



●RH-3Y圧力損失曲線

※圧力損失係数 $\zeta=1.2$ (内径 $\phi 155$ 相当)



Y-140

壁 穴(mm)	後方排気 296×105、側方排気 316×105
買替対象機種	VFR-20S、VFR-20R、VFR-30S、 VFR-30R、VFR-30R ₃ 、VFR-30R ₅
用 途	上記買替対象機種をVFR-36Y、37Y、 36YP、37YP、VAR-36Yに買替え使用する 場合の排気口です。
質 量	0.35kg

付属品

- ナベ頭タッピングネジ(φ4)…4個

●本仕様は改良のため変更することがありますのでご了承ください。

東芝キヤリア株式会社		形 名	RH-3Y
作成年月日	H.11.4.1	図面番号	333203