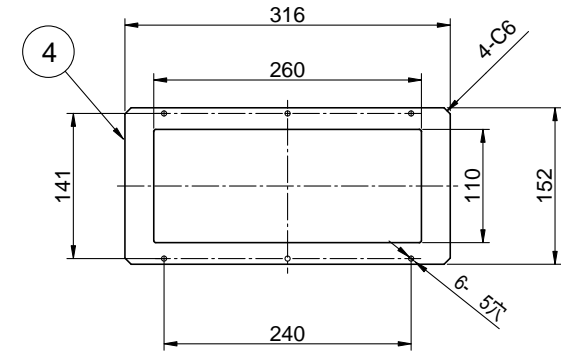
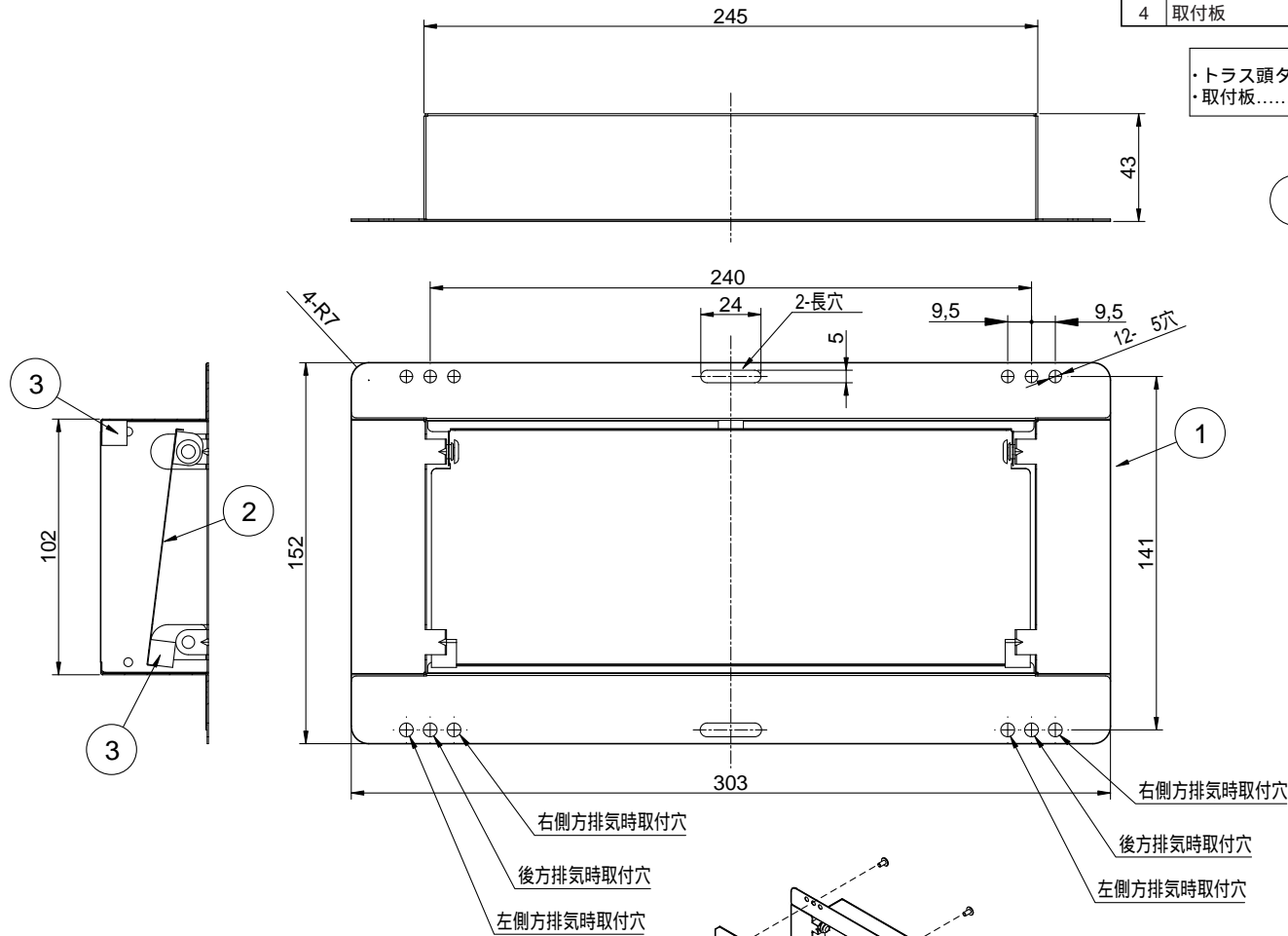


東芝レンジフードファン (応用部材・排気口)

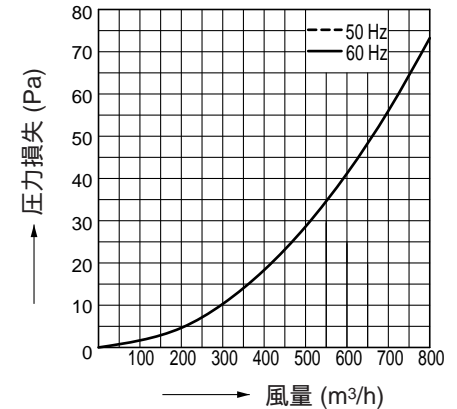
品番	部品名	材質	表面処理	色調
1	排気口	亜鉛メッキ鋼板		
2	シャッター	アルミニウム合金板		
3	クッション	ネオプレンホーム		
4	取付板	亜鉛メッキ鋼板		

付属品

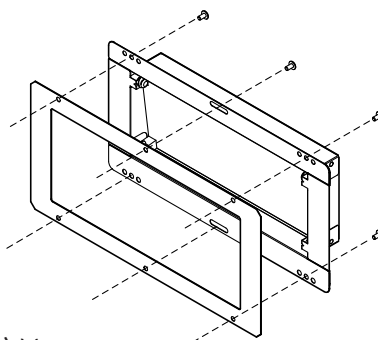
- ・トラス頭タッピングネジ (4) 6 個
- ・取付板..... 1 枚



RH-3F 圧力損失曲線
圧力損失係数 = 1.5



壁穴 (mm)	後方排気 250 × 116、側方排気 270 × 116
買替対象機種	VFR-36P, VFR-36P1 VFR-37P, VFR-37P1
用途	上記買替対象機種をVFR-36F, 37F, 36FP, 37FP, 36FMに買替え使用する場合の排気口です。
質量	0.31 kg



本仕様は改良のため変更することがありますのでご了承ください。

東芝キャリア株式会社		形名	RH-3F
作成年月日	H.17.3.1	図面番号	AV004128