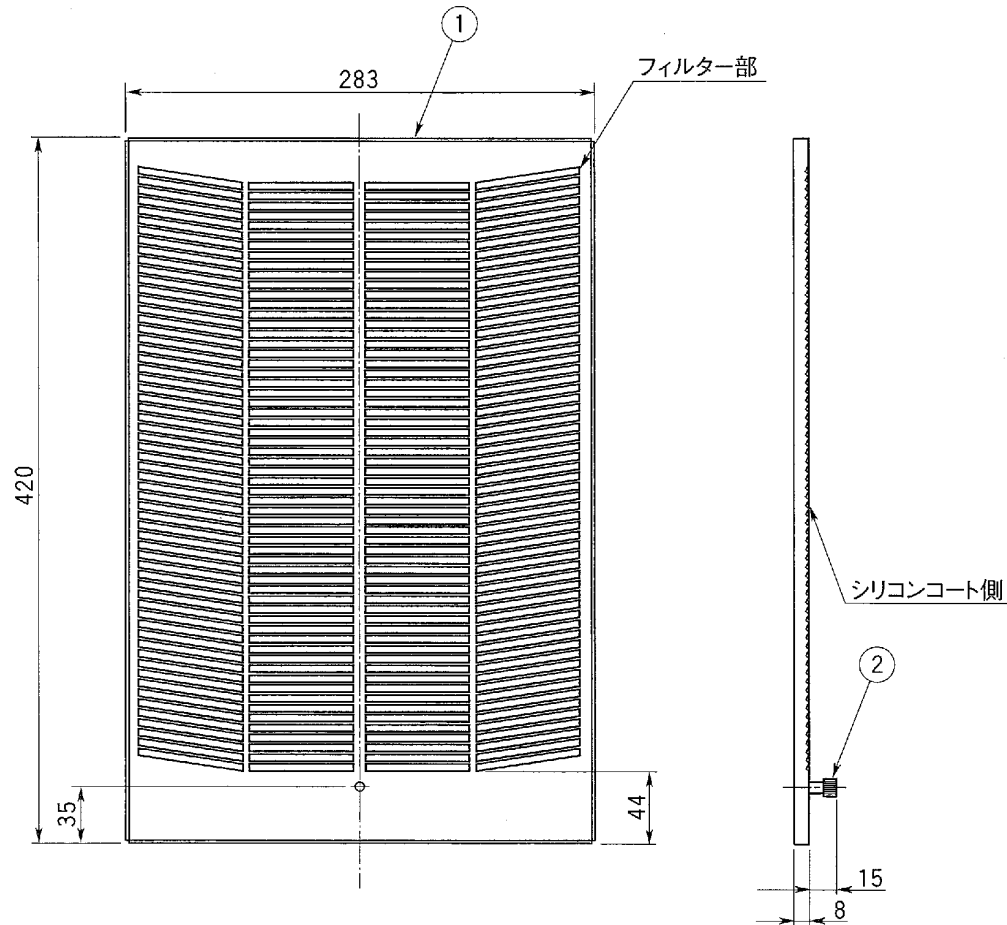


東芝レンジフードファン応用部材

フィルター

品番	部品名	材質	表面処理	色	調
1	フィルター	A5052PH38	シリコン樹脂コート		
2	ツマミ	A5056BR			



東芝キャリア株式会社

形名

RF-7SF

作成年月日

H.11.4.1

図面番号

TV000603

※本仕様は、改良のため変更することがありますのでご了承ください。