

# 東芝一般換気扇 別売部品

## 薄板取付用アタッチメント

品番	部品名	材質	表面処理	色調
1	アタッチメント	亜鉛鋼板	珪素樹脂系粉体塗装	マンセルY8.5/0.5
2	クッション			
3	クッション			
4	クッション			
5	表示ラベル			

付属品1 (アルミパネル取付用)

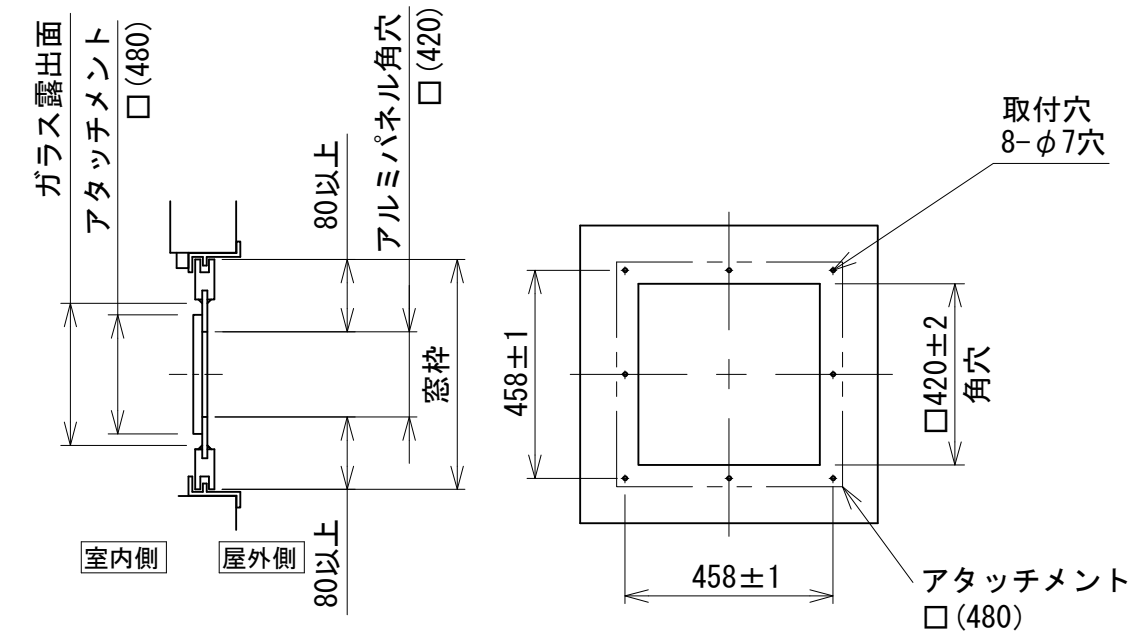
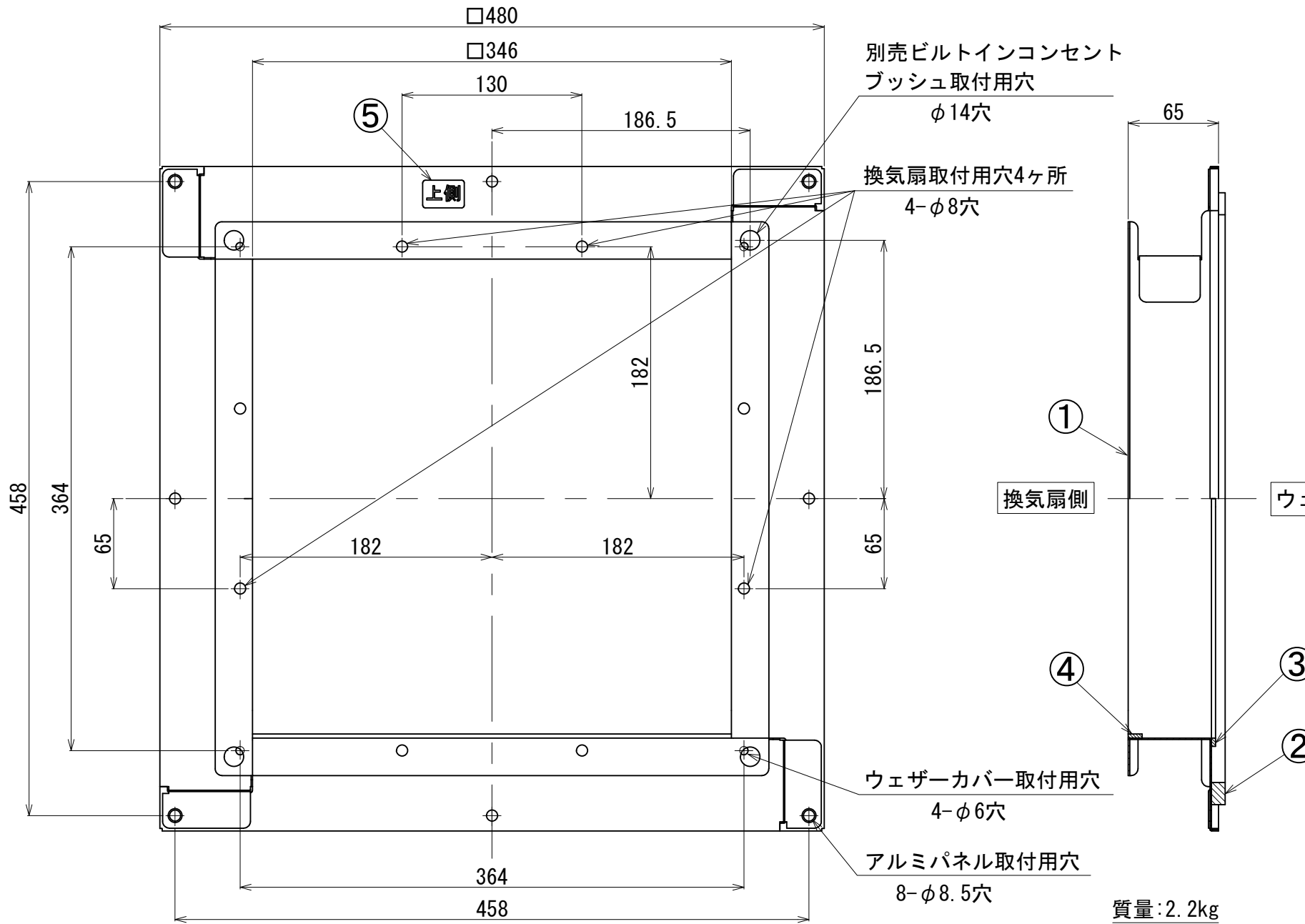
ボンDEDドワッシャー付六角ボルト ... M6×25L (8本)  
フランジナット ... M6 (16個)

付属品2 (換気扇、ウェザーカバー取付用)

ボンDEDドワッシャー付十字穴付六角ねじ ... M5×12L (4本)  
ナイロンワッシャー付十字穴付六角ねじ ... M5×10L (4本)  
フランジナット ... M5 (8個)

### ■アタッチメント取付用アルミパネル加工寸法 (角穴及び取付穴)

- ※アルミパネルは、お客様手配です。
- ※アルミパネルの板厚は、3~5mmをご使用ください。
- ※角穴はアルミパネルの中心にあける必要はありません。
- 取付穴ピッチは角穴に対しての寸法です。
- ※角穴はアルミパネルをはめ込む窓枠と80mm以上を目安として離してください。
- 又、ガラス露出面にアタッチメントが収まるか確認してください。



東芝キャリア株式会社		形名	PT-30S
作成年月日	H. 31. 4. 1	図面番号	AV005457