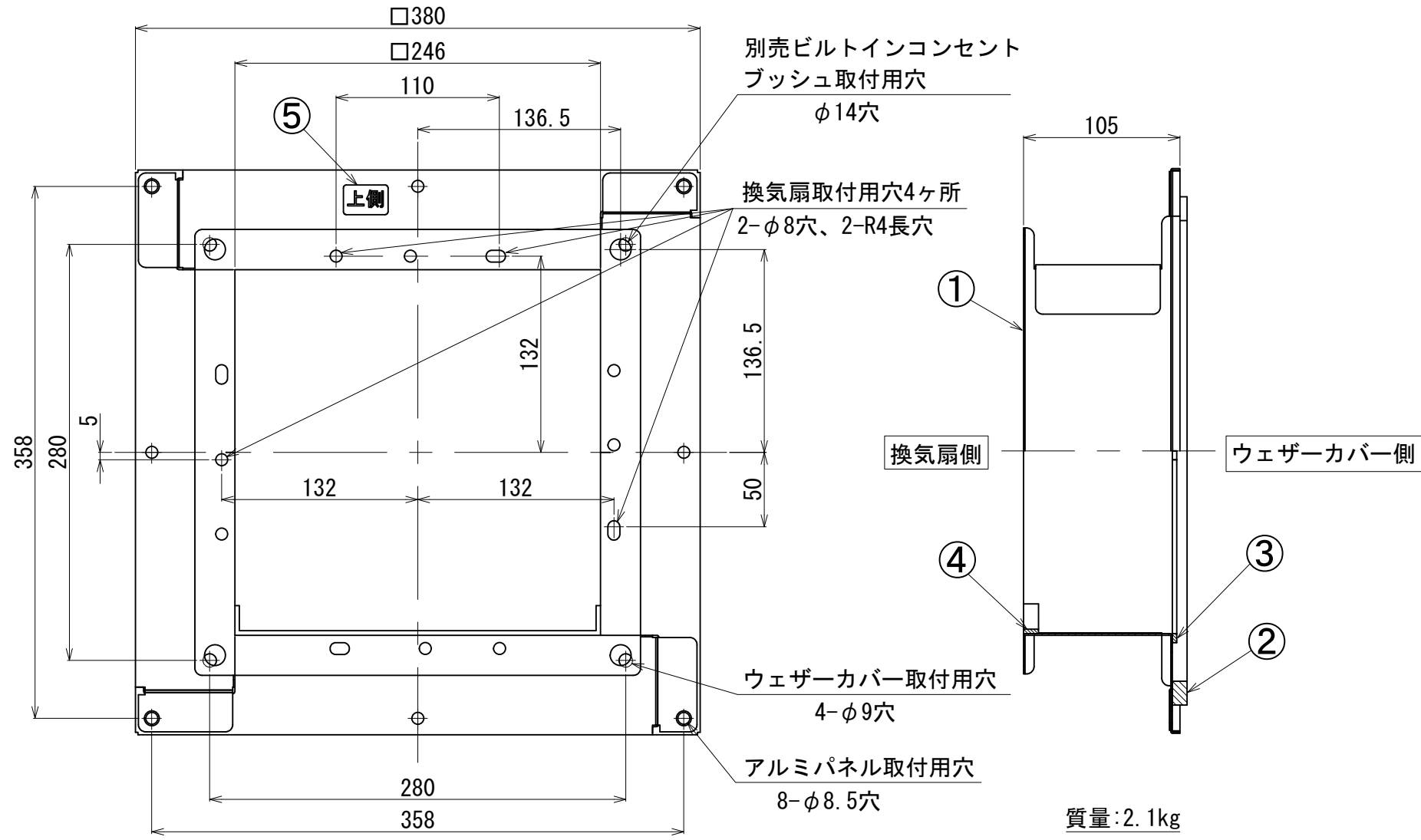


東芝一般換気扇 別売部品

薄板取付用アタッチメント



品番	部品名	材質	表面処理	色調
1	アタッチメント	亜鉛鋼板	珪酸系樹脂系粉体塗装	マンセルY8.5/0.5
2	クッション			
3	クッション			
4	クッション			
5	表示ラベル			

付属品1 (アルミパネル取付用)

ボンデッドワッシャー付六角ボルト ... M6×25L (8本)
フランジナット ... M6 (16個)

付属品2 (換気扇、ウェザーカバー取付用)

ボンデッドワッシャー付六角ボルト ... M8×16L (4本)
ナイロンワッシャー付十字穴付六角ねじ ... M5×10L (4本)
フランジナット ... M8 (4個)
フランジナット ... M5 (4個)

■アタッチメント取付用アルミパネル加工寸法 (角穴及び取付穴)

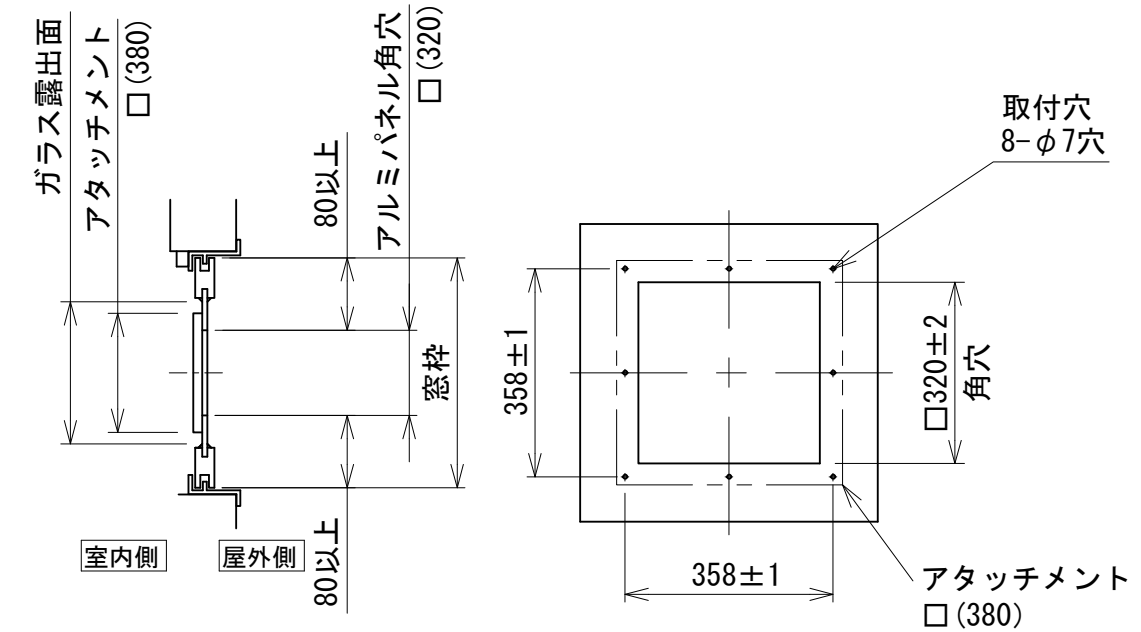
※アルミパネルは、お客様手配です。

※アルミパネルの板厚は、3~5mmをご使用ください。

※角穴はアルミパネルの中心にあける必要はありません。

取付穴ピッチは角穴に対しての寸法です。

※角穴はアルミパネルをはめ込む窓枠と80mm以上を目安として離してください。
又、ガラス露出面にアタッチメントが収まるか確認してください。



東芝キャリア株式会社

形名

PT-20SD

作成年月日

H. 31. 4. 1

図面番号

AV005458