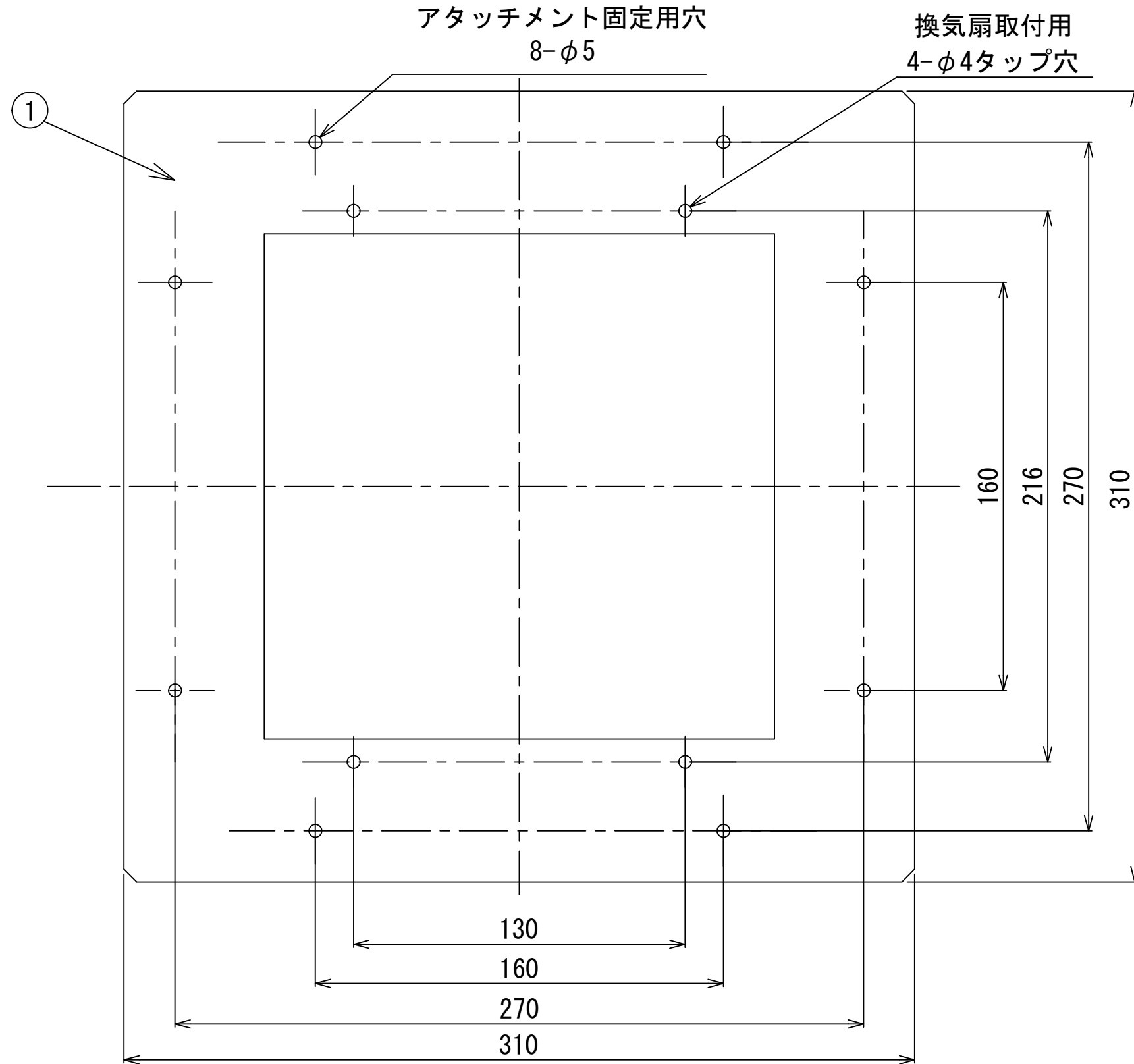


# 東芝換気扇システム部材

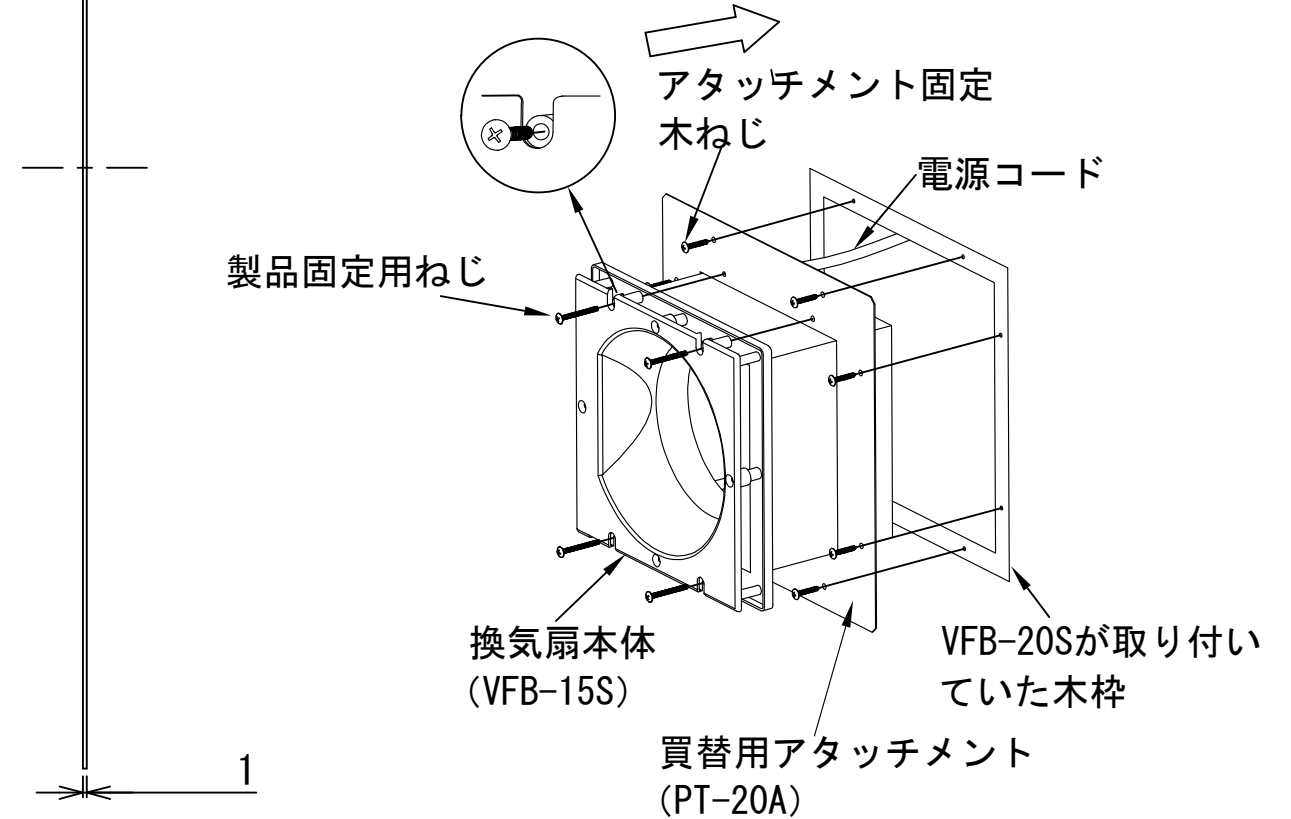
## VFB-20S買替用アタッチメント

品番	部品名	材質	表面処理	備考
1	アタッチメント	ステンレス (SUS304)	ポリエステル系粉体塗装	マンセル1Y8.5/0.5



付属品	
* 木ねじ…8本	φ4×25L ステンレス (頭部白塗装) …8本
* 製品固定用ねじ…4本	φ4×40L ステンレス (頭部黒塗装) …4本

### ■製品取付方法



※本仕様は改良のため変更することがありますのでご了承ください。

<b>東芝キャリア株式会社</b>		形名	PT-20A
作成年月日	H. 29. 6. 1	図面番号	AV005369