

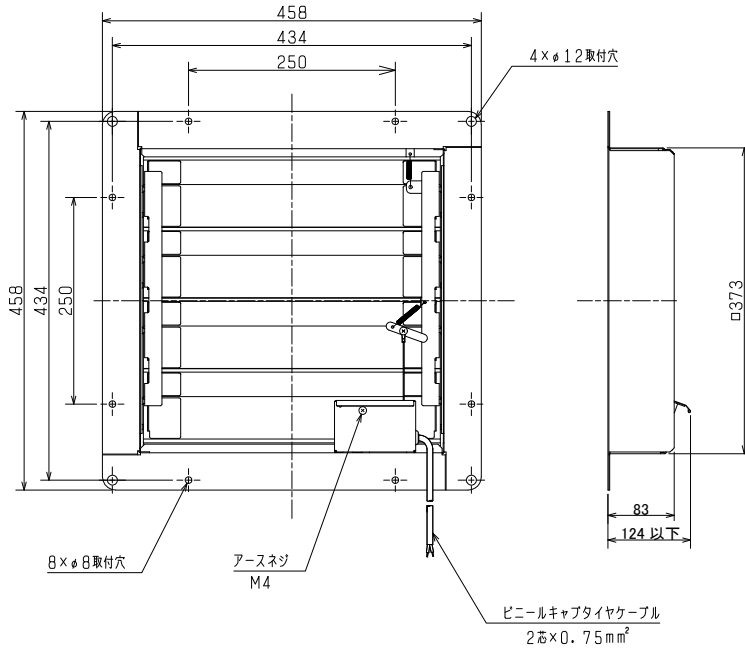
品名	三菱有圧換気扇用シャッター(電動式)	台数	
形名	PS-35SMA3(鋼板製)	記号	

電源	単相 100V 50/60Hz	シャッター枚数	4枚
材料	枠・シャッター ..... 鋼板	使用周囲条件	温度 -10°C~+50°C 相対湿度 90%以下(常温) 屋内
色調・塗装仕様	マンセル 7.65Y7.6/0.7 ポリエステル粉体塗装	質量	3.3kg
特性表	電流	開閉時間	付属品 コードブッシュ ..... 1個
	開動作時及び開時 0.1A 以下	開時 9秒以内 閉時 瞬時	

■お願い

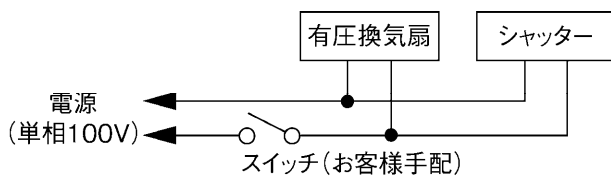
※2 ページ目の注意事項を必ずご参照ください。

■外形図

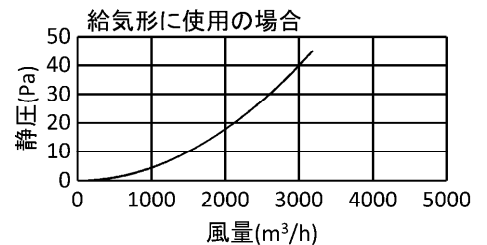
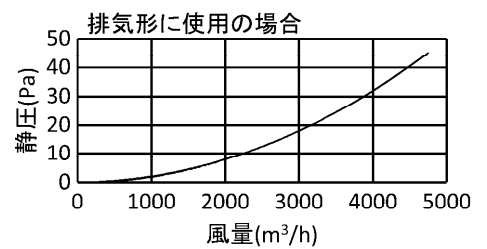


※電源コードは有圧換気扇と共締めした時に有圧換気扇の枠から約1m出ます。(有圧換気扇の枠にコード取出し用ノックアウト穴があります。)

■結線図 (電源側には漏電ブレーカーを設置してください。)



■圧力損失曲線



第3角図法	単位	尺度	作成日付	品名	三菱有圧換気扇用シャッター(電動式)	
	mm	非比例尺	2022.3.24	形名	PS-35SMA3(鋼板製)	
三菱電機株式会社				整理番号	N21KBGD0749(1/2)	仕様書

品名	三菱有圧換気扇用シャッター(電動式)	台数	
形名	PS-35SMA3(鋼板製)	記号	

### ■注意事項

- この商品は日本国内用ですので日本国外では使用できません。また日本国外ではアフターサービスもできません。
- 近接設置する場合、据付条件によっては振動や騒音が発生する場合があります。
- シャッターが半開き状態で有圧換気扇を運転すると、モータの安全装置が動作する場合があります。安全装置が動作した場合、モータ交換が必要になる場合があります。
- 厨房など油煙が多い場所や水蒸気が多く発生する場所及び雨水が直接当たる場所では使用できません。
- 給気タイプ及び給気時に使用する場合は下表を参照ください。
- 機器冷却用、防爆形の有圧換気扇には使用できません。
- 400V級の有圧換気扇と組合せて使用する場合は、電動式シャッター用の電源を準備してください。その場合は有圧換気扇と電動式シャッターは連動させてください。
- 1日4回以上の起動・停止を伴う使用は避けてください。シャッターが破損するおそれがあります。
- シャッターは、羽根サイズと呼び寸法が同じものを選定ください。
- 有圧換気扇の排気に使用する場合は騒音が約1~3dB、給気に使用する場合は約3~5dBアップします(有圧換気扇を厚さ10cm程度の壁に取付け運転したときの電動式シャッター有無の騒音差です)。
- 電動式シャッターを給気口としてご使用になる場合は、羽根サイズより大きなものを使うか、または2個以上ご使用ください。
- 河川、海岸地域や水海上の船舶施設、塩素等の腐食性ガスが発生する場所及び水蒸気が多い場所や常時湿潤している場所などでは商品の寿命が著しく短くなる場合があります。定期的(約1年を目処)に商品の点検をしてください。

#### 有圧換気扇と電動式シャッターの共締め

	排気	給気
低騒音形 (20~60cm)	可	可
400V級	可	可

※機器冷却用、防爆形と組合せて使用することはできません。

第3角図法	単位	尺度	作成日付	品名 形名	三菱有圧換気扇用シャッター(電動式) PS-35SMA3(鋼板製)
	mm	非比例尺	2022.3.24		
三菱電機株式会社				整理番号	N21KBGD0749(2/2) 仕様書